

iQ100, Unterbauhaube, 60 cm, Edelstahl LU62LFA51



Sonderzubehör

LZ16020	Metallfettfilter
LZ23040	Fettfilter
LZ27001	Standard Geruchsfilter

Die Unterbauhaube wird platzsparend unter dem Oberschrank oder an der Wand angebracht.

✓ Erhellte das Kochfeld optimal und stromsparend - LED-Beleuchtung

Ausstattung

Technische Daten

Bauart: Lüfterbaustein/Zwischen-/Unterbaubauhaube
 Länge Anschlusskabel: 145.0 cm
 Nettogewicht: 5.4 kg
 Steuerung: mechanisch
 Anzahl der Leistungsstufen: 3
 Lüfterleistung bei höchster Normalstufe Abluft: 250 m³/h
 Lüfterleistung bei höchster Normalstufe Umluft: 80 m³/h
 Anzahl der Lampen (Stck): 1
 Geräusch: 68 dB(A) re 1 pW
 Durchmesser des Abluftstutzens: 100 / 120 mm
 Material des Fettfilters: Nicht waschbare Synthetik
 Geruchsfilter: Nein
 Luftzirkulation: Abluft, Umluft
 (Sonderzubehör separat erhältlich)
 Zusätzlich erhältliches Zubehör: LZ16020, LZ23040, LZ27001
 Gesamtleistung der Lampen: 4 W
 Art des Fettfilters: Matte
 Anschlusswert: 119 W
 Spannung: 220-240 V
 Frequenz: 50 Hz
 Steckerart: Schuko-/Gardy.m.Erdung
 Art der Installation: Unterbaugerät
 Gehäusematerial: Edelstahl
 Steckerart: Schuko-/Gardy.m.Erdung
 Abmessungen des Gerätes, mit Kamin (falls vorhanden) (in): x x
 Abmessungen des verpackten Gerätes: 10.51 x 25.66 x 29.44
 Nettogewicht: 12.000 lbs
 Bruttogewicht: 21.000 lbs
 Lage des Gebläses: Motor im Gehäuse
 Rückstauklappe: Ja
 Länge Anschlusskabel: 145.0 cm
 Abmessungen des Gerätes: 150 x 600.0 x 482.0 mm
 Abmessungen des verpackten Gerätes: 267 x 652 x 748 mm
 Nettogewicht: 5.4 kg
 Bruttogewicht: 9.3 kg



iQ100, Unterbauhaube, 60 cm, Edelstahl LU62LFA51

Ausstattung

- Energieeffizienzklasse: D (auf einer Energieeffizienzklassen-Skala von A+++ bis D)
- Durchschnittlicher Energieverbrauch: 69.3 kWh/Jahr*
- Lüfter-Effizienzklasse: E*
- Beleuchtungs-Effizienzklasse: E*
- Fettfilter-Effizienzklasse: D*
- Geräusch min./max. Normalstufe: 53/68 dB

Bauform

Design

Betriebsart und Leistung

Betriebsart und Bedienung

Leistung

Umwelt und Sicherheit

Komfort

Maße

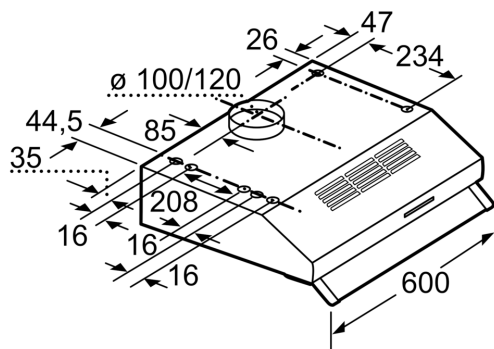
Technische Informationen

- Zur Montage unter einem Hängeschrank oder an der Wand
- Wahlweise Abluft- oder Umluftbetrieb, für Umluftbetrieb ist ein Erstausstattungspaket (Sonderzubehör) erforderlich
- Für Umluftbetrieb wird ein Aktivkohlefilter benötigt
- Arbeitsplatzbeleuchtung mit 1 x LED 4W E14
- Beleuchtungsstärke: 45 lux
- Farbtemperatur: 3000 K
- Vliesfilter
- 1 Motor
- Schiebeschalter
- 3 Leistungsstufen
- Stufenlos verstellbarer Luftleitschirm
- aus Glas
- Abluftleistung nach DIN/EN 61591:
 - max.250 m³/h
- Geräuschwerte nach EN 60704-3 und EN 60704-2-13 max.
Normalstufe Abluftbetrieb: 68 dB(A) re 1 pW (54 dB(A) re 20 µPa Schalldruck)
- Max. Förderleistung: 250 m³/h
- Gerätemaße (HxBxT): 150 x 600 x 482 mm
- Abluftstutzen Ø 120 mm, 100 mm
- Gesamtanschlusswert: 119 W
- mit Rückstauklappe

* Gemäß EU-Regulierung Nr. 65/2014

iQ100, Unterbauhaube, 60 cm,
Edelstahl
LU62LFA51

Maßzeichnungen



Maße in mm