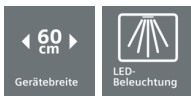
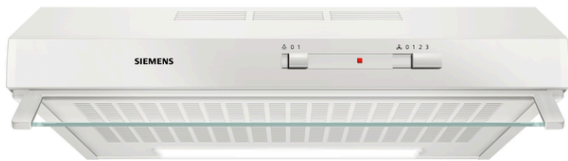


iQ100, Unterbauhaube, 60 cm, LU62LFA20



Sonderzubehör

LZ27001	Aktivkohlefilter
LZ23040	Fettfilter

Die Unterbauhaube wird platzsparend unter dem Oberschrank oder an der Wand angebracht.

- ✓ Die Lüfterleistung von 230 m³/h sorgt für frische Luft beim Kochen.

D

Ausstattung

Technische Daten

Bauart : Unterbauesse
 Approbationszertifikate : CE
 Länge Netzkabel (cm) : 145
 Nettogewicht (kg) : 5,876
 Steuerung : mechanisch
 Regelung der Leistungsstufen : 3
 Max. Gebläseleistung-Abluftbetrieb (m³/h) : 235
 Max. Gebläseleistung-Umluftbetrieb (m³/h) : 75
 Anzahl der Lampen (Stck) : 1
 Schalleistung (dB(A) re 1 pW) : 71
 Durchmesser des Abluftstutzens (mm) : 120 / 100
 Material des Fettfilters : Nicht waschbare Synthetik
 Geruchsfilter : Nein
 Art der Luftführung : Umrüstbar
 Sonderzubehör : LZ16020, LZ23040, LZ27001
 Gesamtleistung der Lampen (W) : 4
 Art des Fettfilters : Matte
 Anschlusswert (W) : 129
 Spannung (V) : 220-240
 Frequenz (Hz) : 50
 Steckerart : Schuko-/Gardy.m.Erdung
 Art der Installation : Unterbaugerät
 Gehäusematerial : lackiert
 Approbationszertifikate : CE
 Steckerart : Schuko-/Gardy.m.Erdung
 Abmessungen des Gerätes, mit Kamin (falls vorhanden) (in) : / x x
 Abmessungen des verpackten Gerätes (in) : 10.62 x 29.13 x 25.59
 Nettogewicht (lbs) : 13
 Bruttogewicht (lbs) : 24
 Lage des Gebläses : Motor im Gehäuse
 Rückstauklappe : Ja
 Länge Netzkabel (cm) : 145
 Abmessungen des Gerätes (mm) : 150 x 600 x 482
 Abmessungen des verpackten Gerätes (mm) : 270 x 740 x 650
 Nettogewicht (kg) : 5,876
 Bruttogewicht (kg) : 10,8



iQ100, Unterbauhaube, 60 cm, LU62LFA20

Ausstattung

- Energieeffizienzklasse: D (auf einer Energieeffizienzklassen-Skala von A++ bis E)
- Durchschnittlicher Energieverbrauch: 63.4 kWh/Jahr*
- Lüfter-Effizienzklasse: F*
- Beleuchtungs-Effizienzklasse: E*
- Fettfilter-Effizienzklasse: D*
- Geräusch min./max. Normalstufe: 66/71 dB

Bauform:

Design:

Betriebsart und Leistung:

Umwelt und Sicherheit:

Komfort:

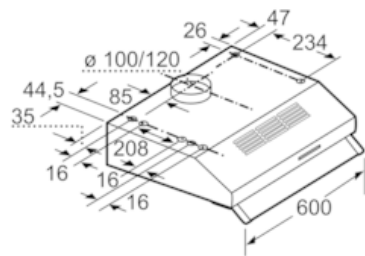
Maße:

- Zur Montage unter einem Hängeschrank oder an der Wand
- Arbeitsplatzbeleuchtung mit 1 x LED 4W E14
- Beleuchtungsstärke: 45 lux
- Farbtemperatur: 3000 K
- Wahlweise Abluft- oder Umluftbetrieb, für Umluftbetrieb ist ein Erstaussstattungspaket (Sonderzubehör) erforderlich
- Vliesfilter
- Schiebeschalter
- 3 Leistungsstufen
- Abluftleistung nach DIN/EN 61591:
- max. 230 m³/h
- Geräuschwerte nach EN 60704-3 und EN 60704-2-13 max. Normalstufe Abluftbetrieb: 71 dB(A) re 1 pW (57 dB(A) re 20 µPa Schalldruck)
- Gesamtanschlusswert: 129 W
- 1 Motor
- Abluftstutzen Ø 120 mm, 100 mm mit Rückstauklappe

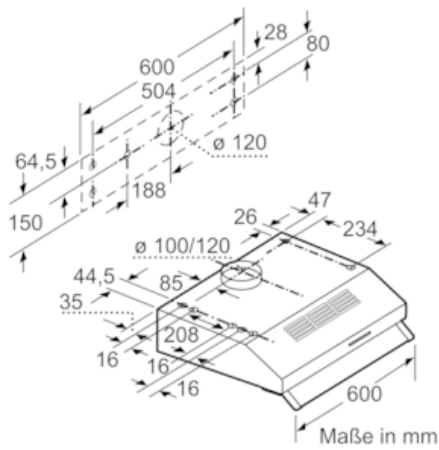
* Gemäß EU-Regulierung Nr. 65/2014

iQ100, Unterbauhaube, 60 cm,
LU62LFA20

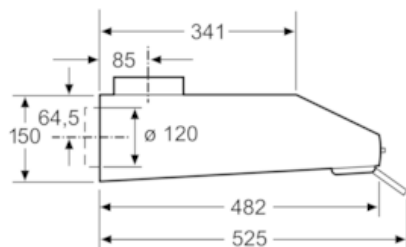
Maßzeichnungen



Maße in mm



Maße in mm



Maße in mm