

## iQ300, Unterbauhaube, 90 cm, LU29250



D



Die Unterbauhaube wird platzsparend unter dem Oberschrank oder an der Wand angebracht.

- ✓ Die Lüfterleistung von 360 m<sup>3</sup>/h sorgt für frische Luft beim Kochen.
- ✓ Besonders leise mit nur 69 dB.

### Ausstattung

#### Technische Daten

Bauart : Unterbauesse  
 Approbationszertifikate : CE, VDE  
 Länge Netzkabel (cm) : 130  
 Nettogewicht (kg) : 9,653  
 Steuerung : elektronisch  
 Regelung der Leistungsstufen : 3  
 Max. Gebläseleistung-Abluftbetrieb (m<sup>3</sup>/h) : 368  
 Max. Gebläseleistung-Umluftbetrieb (m<sup>3</sup>/h) : 70  
 Anzahl der Lampen (Stck) : 2  
 Schalleistung (dB(A) re 1 pW) : 69  
 Durchmesser des Abluftstutzens (mm) : 120  
 Material des Fettfilters : Aluminium  
 Geruchsfilter : Nein  
 Art der Luftführung : Umrüstbar  
 Sonderzubehör : LZ24000  
 Art der Lampen : Halogen  
 Gesamtleistung der Lampen (W) : 40  
 Art des Fettfilters : Kassette  
 Anschlusswert (W) : 200  
 Absicherung (A) : 10  
 Spannung (V) : 220-230  
 Frequenz (Hz) : 50  
 Steckerart : Schuko-/Gardy.m.Erdung  
 Art der Installation : Unterbaugerät  
 Gehäusematerial : Edelstahl  
 Approbationszertifikate : CE, VDE  
 Steckerart : Schuko-/Gardy.m.Erdung  
 Abmessungen des Gerätes, mit Kamin (falls vorhanden) (in) : / x x  
 Abmessungen des verpackten Gerätes (in) : 12.20 x 25.19 x 38.97  
 Nettogewicht (lbs) : 21  
 Bruttogewicht (lbs) : 27  
 Lage des Gebläses : Motor im Gehäuse  
 Rückstauklappe : Nein  
 Länge Netzkabel (cm) : 130  
 Abmessungen des Gerätes (mm) : 120 x 898 x 500  
 Abmessungen des verpackten Gerätes (mm) : 310 x 640 x 990  
 Nettogewicht (kg) : 9,653  
 Bruttogewicht (kg) : 12,0

### Sonderzubehör

LZ24000 Aktivkohlefilter



4 242003 436387

## iQ300, Unterbauhaube, 90 cm, LU29250

### Ausstattung

**Bauform:**

**Design:**

**Betriebsart und Leistung:**

**Umwelt und Sicherheit:**

**Komfort:**

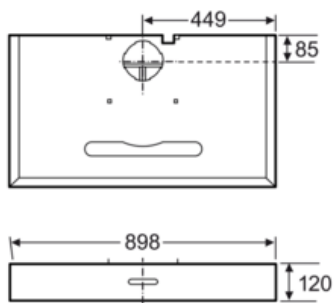
**Maße:**

- Zur Montage unter einem Hängeschrank
- oder an der Wand
- Wahlweise Abluft- oder Umluftbetrieb, für Umluftbetrieb ist ein Erstausstattungspaket (Sonderzubehör) erforderlich
- Arbeitsplatzbeleuchtung mit Halogenlampen 2 x 20 W
- Elektronische Steuerung über Kurzhubtasten
- Metall-Fettfilter, spülmaschinengeeignet
- 3 Leistungsstufen
- Abluftleistung nach DIN/EN 61591:
  - max. 360 m<sup>3</sup>/h
  - Gesamtanschlusswert: 200 W
  - Abluftstutzen ø 120 mm
- Geräuschwerte nach EN 60704-3 und EN 60704-2-13 max. Normalstufe Abluftbetrieb: 68 dB(A) re 1 pW (54 dB(A) re 20 µPa Schalldruck)
- Beleuchtungsstärke: 118 lux
- Farbtemperatur: 2800 K
- Energieeffizienzklasse: D (auf einer Energieeffizienzklassen-Skala von A++ bis E)
- Durchschnittlicher Energieverbrauch: 122.3 kWh/Jahr\*
- Lüfter-Effizienzklasse: E\*
- Beleuchtungs-Effizienzklasse: F\*
- Fettfilter-Effizienzklasse: C\*
- Geräusch min./max. Normalstufe: 48/69 dB

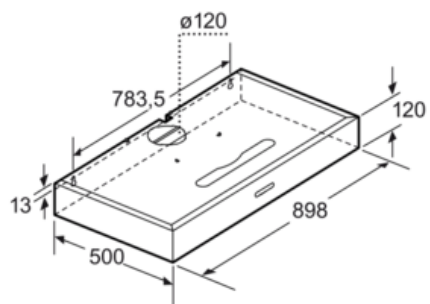
\* Gemäß EU-Regulierung Nr. 65/2014

iQ300, Unterbauhaube, 90 cm,  
LU29250

Maßzeichnungen



Maße in mm



Maße in mm