

iQ500, Deckenlüfter, 90 cm, Weiß LR96CBS25



B



Sonderzubehör

HZG9AS00S	Adapter
LZ21JCB11	Clean Air Standard Geruchsfilter(Ersatz)
LZ21JXC21	Clean Air Standard Umluftset extern weiß
LZ21JXC51	Clean Air Standard Umluftset extern inox

- ✓ iQdrive-Motor – der leise, leistungsstarke Motor für ein effizientes Absaugen von Gerüchen und Dünsten
- ✓ voiceControl – Steuern Sie die Funktionen und Beleuchtung der Dunstabzugshaube ganz einfach per Sprache.
- ✓ Home Connect – die App, die Ihre Dunstabzugshaube smarter macht.

Ausstattung

Technische Daten

Bauart:	Inselesse/Deckenlüfter
Länge Anschlusskabel:	130.0 cm
Min. Nischenmaße für Installation (H x B x T):	189mm x 888.0mm x 487mm mm
Nettogewicht:	26.2 kg
Steuerung:	elektronisch
Anzahl der Leistungsstufen:	3-stufig + 2 Intensiv
Lüfterleistung bei höchster Normalstufe Abluft:	434 m³/h
Gebläseleistung bei Intensivstufe-Umluftbetrieb:	574.0 m³/h
Lüfterleistung bei höchster Normalstufe Umluft:	336 m³/h
Gebläseleistung bei Intensivstufe-Abluftbetrieb:	734 m³/h
Anzahl der Lampen (Stck):	4
Geräusch:	61 dB(A) re 1 pW
Durchmesser des Abluftstutzens:	150 mm
Material des Fettfilters:	Andere
Geruchsfilter:	Nein
Luftzirkulation:	Abluft, Umluft
(Sonderzubehör separat erhältlich)	
Zusätzlich erhältliches Zubehör:	HZG9AS00S, LZ21JCB11, LZ21JXC21, LZ21JXC51
Art des Fettfilters:	Kassette
Anschlusswert:	204 W
Spannung:	220-240 V
Frequenz:	50; 60 Hz
Steckerart:	Schuko-/Gardy.m.Erdung
Art der Installation:	Insel
Gehäusematerial:	Glas, lackiert
Steckerart:	Schuko-/Gardy.m.Erdung
Abmessungen des Gerätes, mit Kamin (falls vorhanden) (in):	x x
Abmessungen des verpackten Gerätes:	27.16 x 40.94 x 24.80
Nettogewicht:	58.000 lbs
Bruttogewicht:	77.000 lbs
Lage des Gebläses:	Motor im Gehäuse
Rückstauklappe:	Nein
Länge Anschlusskabel:	130.0 cm
Abmessungen des Gerätes:	x 900.0 x 500.0 mm
Abmessungen des verpackten Gerätes:	690 x 1040 x 630 mm
Nettogewicht:	26.2 kg
Bruttogewicht:	34.9 kg
Nachlaufzeit mit automatischer Abschaltung:	10 min



iQ500, Deckenlüfter, 90 cm, Weiß LR96CBS25

Ausstattung

Bauform

- Für Deckenmontage über Kochinseln

Design

- Randabsaugung
- Filterabdeckung aus Glas
- Reinigungsfreundlicher Innenrahmen in weiß
- Stilvolle LED-Beleuchtung hinter Glas

Betriebsart und Leistung

- Wahlweise Abluft- oder Umluftbetrieb, für Umluftbetrieb ist ein Erstausstattungs paket (Sonderzubehör) erforderlich
- Umluftmodul
- BLDC für Ventilation
- 1 Hochleistungsgebläse
- Drehbarer Lüfter, Luftaustritt aus allen vier Seiten möglich
- Max. Förderleistung: 734 m³/h
- Geräusch min./max. Normalstufe: 47/61 dB
- Abluftleistung nach EN 61591:
- max. Normalbetrieb 434 m³/h
- Intensivstufe 734 m³/h
- Geräuschwerte nach EN 60704-2-13 bei Abluftbetrieb:
- Max. Normalstufe: 61 dB(A) re 1 pW
- Intensivstufe: 72 dB(A) re 1 pW
- Umluftleistung:
- max. Normalbetrieb 336 m³/h
- Intensivstufe 574 m³/h

Komfort

- Kochfeld
- (mit passendem Kochfeld)
- Luftgütesensor 1.1
- vollautomatische Dunstabzugshaube

Technische Informationen

- Metall-Fettfilter, spülmaschinengeeignet
- Kassette mit Edelstahlrahmen sw
- Sättigungsanzeige für Metall- und Aktivkohlefilter
- Arbeitsplatzbeleuchtung mit 4 x 3W LED-Modul
- Dimm-Funktion
- softLight
- Beleuchtungsstärke: 726 lux
- Elektronische Steuerung über Fernbedienung
- Infrarot-Fernbedienung
- 3 Leistungsstufen + 2 Intensivstufen
- Intensivstufe mit automatischer Rückstellung
- Automatischer dreistufiger Gebläsenachlauf mit digitaler Anzeige
- Länge Anschlusskabel: 1.3 m mit Stecker
- Remote Monitoring und Control für die Vernetzung von Hausgeräten und eine Bedienung per Smartphone oder Tablet (nur in Ländern, in denen Home Connect Service verfügbar ist)
- Die Home Connect Funktionalität lässt sich durch die Einbindung

zahlreicher Anwendungen externer Kooperationspartner (Partnering) beliebig erweitern

- Sprachsteuerung über gängige Sprachassistenten möglich
- Einstellbare Farbtemperatur (2.700 K - 5.000 K) für eine Anpassung auf die Raumbeleuchtung über Home Connect verfügbar
- Intervall-Funktion: über Home Connect verfügbar
- Silence-Funktion: über Home Connect verfügbar

Umwelt und Sicherheit

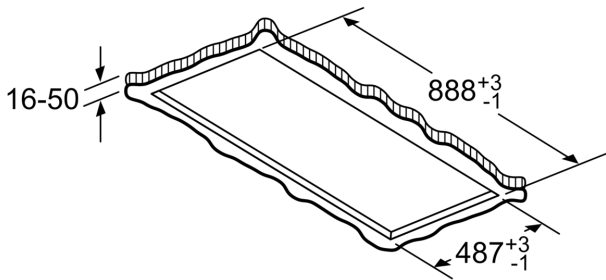
- Energieeffizienzklasse: B (auf einer Energieeffizienzklassen-Skala von A+++ bis D)
- Durchschnittlicher Energieverbrauch: 35.8 kWh/Jahr*
- Lüfter-Effizienzklasse: A*
- Beleuchtungs-Effizienzklasse: A*
- Fettfilter-Effizienzklasse: E*
- Gesamtanschlusswert: 204 W

Maße

- Gerätemaße (BxT): 900 x 500 mm
- Einbaumaße (HxBxT): 189 x 888 x 487 mm
- Abluftstutzen ø 150 mm

iQ500, Deckenlüfter, 90 cm, Weiß
LR96CBS25

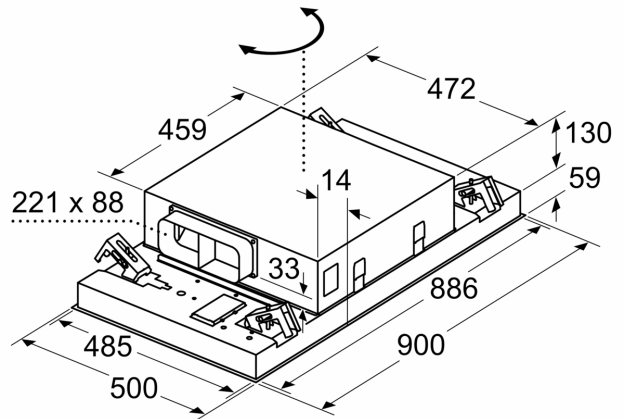
Maßzeichnungen



Nicht direkt in die Gipskartonplatte oder ähnliche Leichtbaustoffe der abgehängten Decke montieren. Geeignetes Untergerüst erforderlich, das fest in der Betondecke fixiert ist.

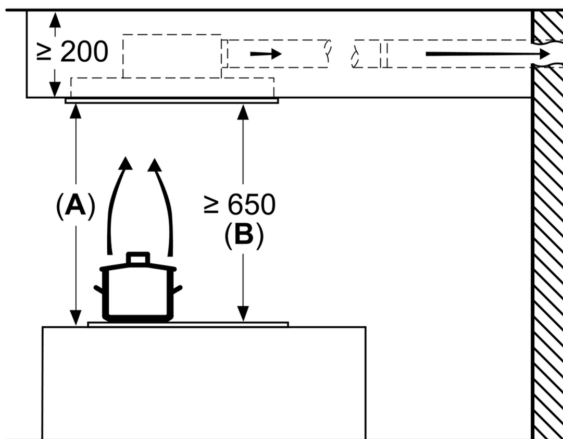
Maße in mm

Maße in mm



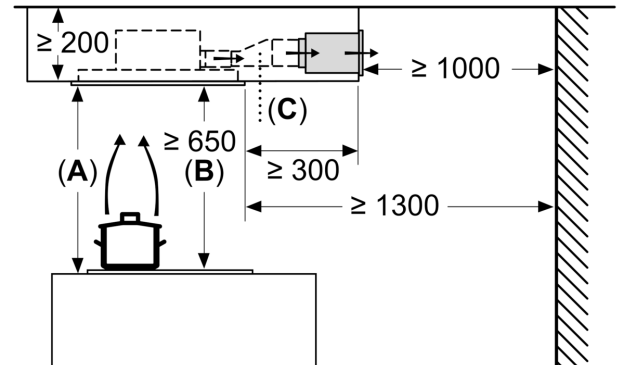
Lüfterauslass kann in alle vier Richtungen gedreht werden

Maße in mm
Abluft



A: Optimale Performance 700-1500
B: Ab Oberkante Topfträger

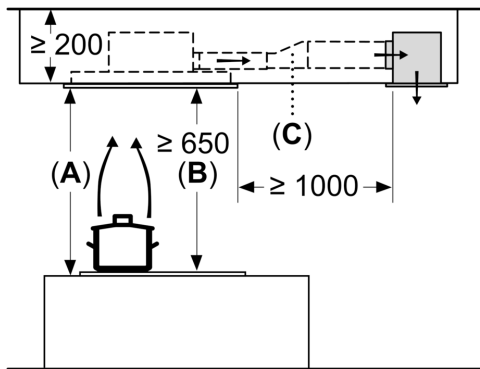
Maße in mm
Umluft



A: Optimale Performance 700-1500
B: Ab Oberkante Topfträger
C: Verbindungsstück (von einem Flachkanal auf einen Rundkanal). Nicht im Lieferumfang enthalten.

Maßzeichnungen

Maße in mm
Umluft



- A:** Optimale Performance 700-1500
- B:** Ab Oberkante Topfträger
- C:** Verbindungsstück (von einem Flachkanal auf einen Rundkanal). Nicht im Lieferumfang enthalten.