

## iQ500, Deckenlüfter, 90 cm, Edelstahl LR96CAQ50



### Sonderzubehör

LZ21JCB11	Clean Air Standard Geruchsfilter(Ersatz)
LZ21JXC21	Clean Air Standard Umluftset extern weiß
LZ21JXC51	Clean Air Standard Umluftset extern inox

- ✓ iQdrive-Motor – der leise, leistungsstarke Motor für ein effizientes Absaugen von Gerüchen und Dünsten
- ✓ cookConnect System – Regeln Sie über Ihr Kochfeld die Leistungsstufen und Beleuchtung der Dunstabzugshaube.
- ✓ voiceControl – Steuern Sie die Funktionen und Beleuchtung der Dunstabzugshaube ganz einfach per Sprache.
- ✓ Home Connect – die App, die Ihre Dunstabzugshaube smarter macht.
- ✓ Erhell das Kochfeld optimal und stromsparend - LED-Beleuchtung

### Ausstattung

#### Technische Daten

Bauart: .....	Inselesse/Deckenlüfter
Länge Netzkabel: .....	130.0 cm
Min. Nischenmaße für Installation (H x B x T): .....	189mm x 888.0mm x 487mm mm
Nettogewicht: .....	22.9 kg
Steuerung: .....	elektronisch
Regelung der Leistungsstufen: .....	3-stufig + 2 Intensiv
Lüfterleistung bei höchster Normalstufe Abluft: .....	434 m³/h
Gebläseleistung bei Intensivstufe-Umluftbetrieb: .....	574.0 m³/h
Lüfterleistung bei höchster Normalstufe Umluft: .....	336 m³/h
Gebläseleistung bei Intensivstufe-Abluftbetrieb: .....	734 m³/h
Anzahl der Lampen (Stck): .....	4
Geräusch: .....	61 dB(A) re 1 pW
Durchmesser des Abluftstutzens: .....	150 mm
Material des Fettfilters: .....	Edelstahl waschbar
Geruchsfilter: .....	Nein
Luftzirkulation: .....	Abluft, Umluft (Sonderzubehör separat erhältlich)
Sonderzubehör: .....	LZ21JCB11, LZ21JXC21, LZ21JXC51
Art des Fettfilters: .....	Kassette
Anschlusswert: .....	204 W
Spannung: .....	220-240 V
Frequenz: .....	50; 60 Hz
Steckerart: .....	Schuko-/Gardy mit Erdung
Gerätetyp: .....	Insel
Gehäusematerial: .....	Edelstahl
Steckerart: .....	Schuko-/Gardy mit Erdung
Abmessungen des Gerätes, mit Kamin (falls vorhanden) (in): x x	
Abmessungen des verpackten Gerätes: .....	27.16 x 40.94 x 24.80
Nettogewicht: .....	50.000 lbs
Bruttogewicht: .....	71.000 lbs
Lage des Gebläses: .....	Motor im Gehäuse
Rückstauklappe: .....	Nein
Länge Netzkabel: .....	130.0 cm
Abmessungen des Gerätes: .....	x 900.0 x 500.0 mm
Abmessungen des verpackten Gerätes: .....	690 x 1040 x 630 mm
Nettogewicht: .....	22.9 kg
Bruttogewicht: .....	32.0 kg
Delay Shut off modes: .....	10 min



## iQ500, Deckenlüfter, 90 cm, Edelstahl LR96CAQ50

### Ausstattung

#### Bauform

- Für Deckenmontage über Kochinseln

#### Design

- Randabsaugung
- Filterabdeckung aus Edelstahl
- Reinigungsfreundlicher Innenrahmen in Edelstahl

#### Betriebsart und Leistung

- Wahlweise Abluft- oder Umluftbetrieb, für Umluftbetrieb ist ein Erstausstattungspaket (Sonderzubehör) erforderlich
- Umluftmodul
- BLDC für Ventilation
- 1 Hochleistungsgebläse
- Drehbarer Lüfter, Luftaustritt aus allen vier Seiten möglich
- Max. Förderleistung: 734 m<sup>3</sup>/h
- Geräusch min./max. Normalstufe: 47/61 dB
- Abluftleistung nach EN 61591:
- max. Normalbetrieb 434 m<sup>3</sup>/h
- Intensivstufe 734 m<sup>3</sup>/h
- Geräuschwerte nach EN 60704-2-13 bei Abluftbetrieb:
- Max. Normalstufe: 61 dB(A) re 1 pW
- Intensivstufe: 72 dB(A) re 1 pW
- Umluftleistung:
- max. Normalbetrieb 336 m<sup>3</sup>/h
- Intensivstufe 574 m<sup>3</sup>/h

#### Komfort

- Kochfeld
- (mit passendem Kochfeld)

#### Technische Informationen

- Metall-Fettfilter, spülmaschinengeeignet
- Kassette mit Edelstahlrahmen
- Sättigungsanzeige für Metall- und Aktivkohlefilter
- Arbeitsplatzbeleuchtung mit 4 x 3W LED-Modul
- Dimm-Funktion
- softLight
- Beleuchtungsstärke: 659 lux
- Farbtemperatur: 3500 K
- Elektronische Steuerung über Fernbedienung
- Infrarot-Fernbedienung
- 3 Leistungsstufen + 2 Intensivstufen
- Intensivstufe mit automatischer Rückstellung
- Automatischer dreistufiger Gebläsenachlauf mit digitaler Anzeige
- Länge Anschlusskabel: 1.3 m mit Stecker
- Remote Monitoring und Control für die Vernetzung von Hausgeräten und eine Bedienung per Smartphone oder Tablet (nur in Ländern, in denen Home Connect Service verfügbar ist)
- Die Home Connect Funktionalität lässt sich durch die Einbindung zahlreicher Anwendungen externer Kooperationspartner

(Partnering) beliebig erweitern

- Sprachsteuerung über gängige Sprachassistenten möglich
- Intervall-Funktion: über Home Connect verfügbar
- Silence-Funktion: über Home Connect verfügbar

#### Umwelt und Sicherheit

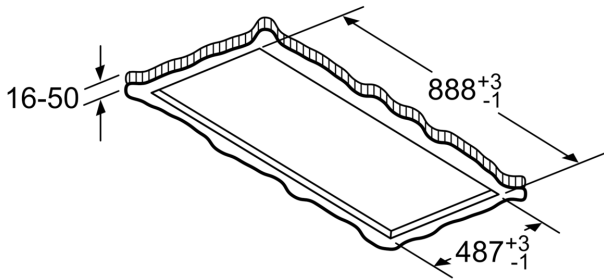
- Energieeffizienzklasse: B (auf einer Energieeffizienzklassen-Skala von A+++ bis D)
- Durchschnittlicher Energieverbrauch: 35.1 kWh/Jahr\*
- Lüfter-Effizienzklasse: A\*
- Beleuchtungs-Effizienzklasse: A\*
- Fettfilter-Effizienzklasse: E\*
- Gesamtanschlusswert: 204 W

#### Maße

- Gerätemaße (BxT): 900 x 500 mm
- Einbaumaße (HxBxT): 189 x 888 x 487 mm
- Abluftstutzen ø 150 mm

**iQ500, Deckenlüfter, 90 cm,  
Edelstahl  
LR96CAQ50**

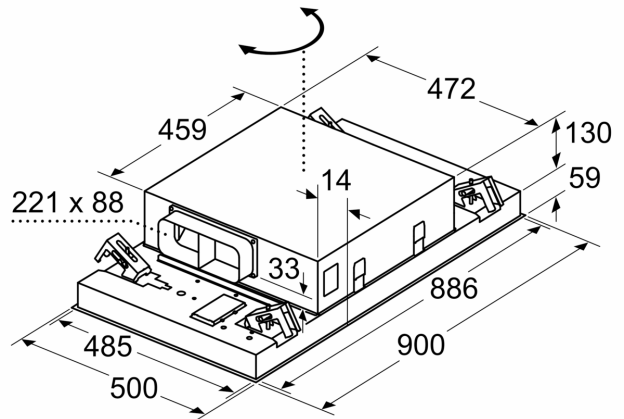
Maßzeichnungen



Nicht direkt in die Gipskartonplatte oder ähnliche Leichtbaustoffe der abgehängten Decke montieren. Geeignetes Untergerüst erforderlich, das fest in der Betondecke fixiert ist.

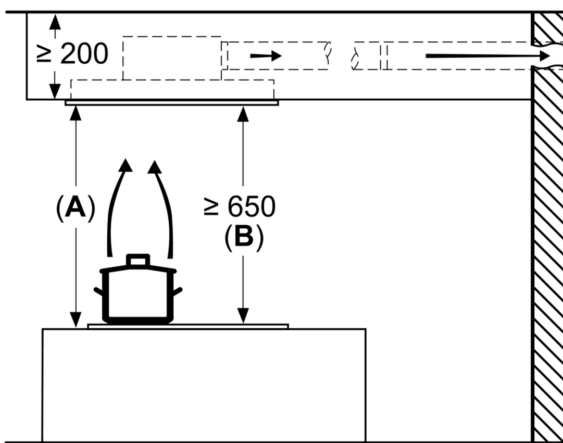
Maße in mm

Maße in mm



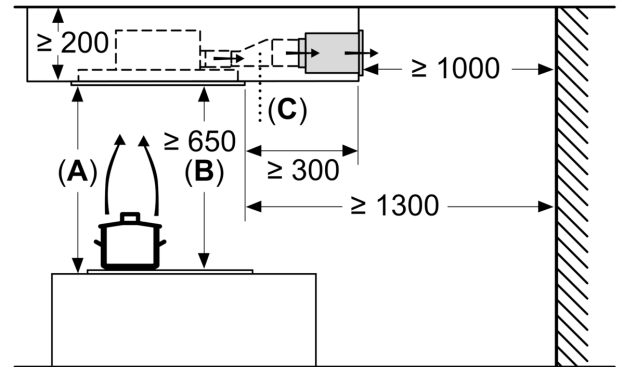
Lüfterauslass kann in alle vier Richtungen gedreht werden

Maße in mm  
Abluft



**A:** Optimale Performance 700-1500  
**B:** Ab Oberkante Topfträger

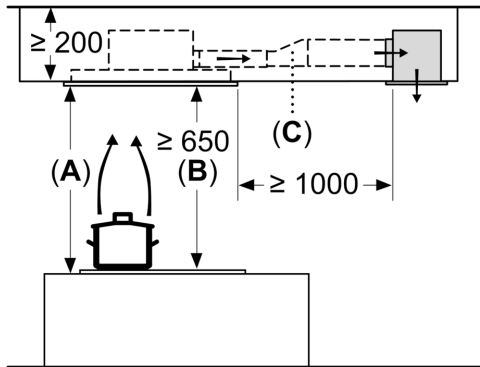
Maße in mm  
Umluft



**A:** Optimale Performance 700-1500  
**B:** Ab Oberkante Topfträger  
**C:** Verbindungsstück (von einem Flachkanal auf einen Rundkanal). Nicht im Lieferumfang enthalten.

## Maßzeichnungen

Maße in mm  
Umluft



- A:** Optimale Performance 700-1500
- B:** Ab Oberkante Topfräger
- C:** Verbindungsstück (von einem Flachkanal auf einen Rundkanal). Nicht im Lieferumfang enthalten.