

iQ700, Flachschildhaube, 90 cm, Edelstahl LI99SA684



Sonderzubehör

LZ10ITP00	Long Life Geruchsfilter (Ersatzbedarf)
LZ11ITD11	Long Life Umluftset extern
LZ11IXB16	Clean Air Plus Filter
LZ11XC16	Clean Air Plus Umluftset extern
LZ12ITB14	Clean Air Standard Geruchsfilter(Ersatz)
LZ12IT114	Clean Air Standard Umluftset
LZ45610	Standard Geruchsfilter (Ersatzbedarf)
LZ45650	Standard Umluftset
LZ49200	Montage-Set 90 cm Oberschrank
LZ49601	Absenkrahmen

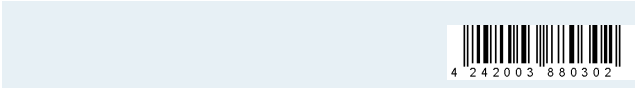
Die leistungsstarke Flachschildhaube für eine fast unsichtbare Platzierung im Oberschrank.

- ✓ iQdrive-Motor – der leise, leistungsstarke Motor für ein effizientes Absaugen von Gerüchen und Dünsten
- ✓ Luftgütesensor – erkennt Dunst und Gerüche und passt automatisch die Leistung an.
- ✓ Erhellt das Kochfeld optimal und stromsparend - LED-Beleuchtung
- ✓ Die Intensivstufe startet automatisch, wenn Sie sie brauchen - Intensivstufe mit automatischer Rückschaltung.
- ✓ Dank touchControl können Abzugsleistung und LED-Beleuchtung direkt ausgewählt werden.

Ausstattung

Technische Daten

Bauart:	Flachschildhaube
Länge Anschlusskabel:	175.0 cm
Min. Nischenmaße für Installation (H x B x T):	337mm x 524.0mm x 290mm mm
Nettogewicht:	14.7 kg
Steuerung:	elektronisch
Anzahl der Leistungsstufen:	3-stufig + 2 Intensiv
Lüfterleistung bei höchster Normalstufe Abluft:	503 m³/h
Gebälseleistung bei Intensivstufe-Umluftbetrieb:	811 m³/h
Lüfterleistung bei höchster Normalstufe Umluft:	500 m³/h
Gebälseleistung bei Intensivstufe-Abluftbetrieb:	959 m³/h
Anzahl der Lampen (Stck):	3
Geräusch:	57 dB(A) re 1 pW
Durchmesser des Abluftstutzens:	120 / 150 mm
Material des Fettfilters:	Edelstahl waschbar
Geruchsfilter:	Nein
Luftzirkulation:	Abluft, Umluft (Sonderzubehör separat erhältlich)
Zusätzlich erhältliches Zubehör:	LZ10ITP00, LZ11ITD11, LZ11IXB16, LZ11XC16, LZ12ITB14, LZ12IT114, LZ45610, LZ45650, LZ49200, LZ49601
Art der Lampen:	LED
Gesamtleistung der Lampen:	6 W
Art des Fettfilters:	Kassette
Anschlusswert:	266 W
Absicherung:	10 A
Spannung:	220-240 V
Frequenz:	50; 60 Hz
Steckerart:	Schuko-/Gardy.m.Erdung
Art der Installation:	Integrierbar
Gehäusematerial:	Edelstahl
Steckerart:	Schuko-/Gardy.m.Erdung
Abmessungen des Gerätes, mit Kamin (falls vorhanden) (in):	x x
Abmessungen des verpackten Gerätes:	15.74 x 37.00 x 19.29
Nettogewicht:	32.000 lbs
Bruttogewicht:	39.000 lbs
Lage des Gebläses:	Motor im Gehäuse
Rückstauklappe:	Ja
Länge Anschlusskabel:	175.0 cm
Abmessungen des Gerätes:	378 x 898.0 x 290.0 mm
Abmessungen des verpackten Gerätes:	400 x 940 x 490 mm
Nettogewicht:	14.7 kg
Bruttogewicht:	17.6 kg
Nachlaufzeit mit automatischer Abschaltung:	10 min



iQ700, Flachschirmhaube, 90 cm, Edelstahl LI99SA684

Ausstattung

Bauform

- 90 cm
- Zum Einbau in einen 60 cm oder 90 cm breiten Spezial-Oberschrank
- Wahlweise Abluft- oder Umluftbetrieb, für Umluftbetrieb ist ein Erstausstattungspaket (Sonderzubehör) erforderlich
- Für Umluftbetrieb wird ein Starterset oder cleanAir-Umluftmodul (Sonderzubehör) benötigt

Design

Komfort

- touchControl-Bedienung mit 7-Segment-Anzeige
- Elektronische Steuerung über touchControl-Bedienung mit 7-Segment-Anzeige
- Elektronische Steuerung
- touchControl-Bedienung (3 Leistungsstufen + 2 Intensivstufen) mit 7-Segment-Anzeige
- Touch Top Auto SE EE
- touchControl-Bedienung
- 3 Leistungsstufen + 2 Intensivstufen
- Intensivstufen mit automatischer Rückstellung
- Automatischer dreistufiger Gebläsenachlauf mit digitaler Anzeige
- Luftgütesensor

Ausstattung

- Gleichmäßige, helle Beleuchtung mit 3 x 1,5W LED-Modul
- Dimm-Funktion
- softLight
- Farbtemperatur: 3500 K
- Beleuchtungsstärke: 355 lux
- Boost-Funktion
- Filterabdeckung aus Edelstahl, gelocht und spülmaschinengeeignet
- Metall-Fettfilter, spülmaschinengeeignet
- Sättigungsanzeige für Metall- und Aktivkohlefilter

Betriebsart und Leistung

- Lüfterleistung bei Abluftbetrieb nach EN 61591:
- max. Normalstufe 503 m³/h, Intensivstufe 959 m³/h
- Geräuschwerte nach EN 60704-2-13 bei Abluftbetrieb:
- Max. Normalstufe: 57 dB(A) re 1 pW
- Intensivstufe: 71 dB(A) re 1 pW
- Geräuschwerte nach EN 60704-2-13 max. Normalstufe Abluftbetrieb: Geräusch, höchste Normal-Stufe: 57 dB dB(A) re 1 pW
- Geräusch min./max. Normalstufe: 42/57 dB
- Bei Einsatz des separat erhältlichen Clean Air Plus Umluftsets (Sonderzubehör) erreicht ihr Gerät im Umluftbetrieb folgende Werte:
- Umluftstufe: Max. Normalbetrieb: 500 m³/h
- Intensivstufe: 811 m³/h
- Geräuschwerte Umluft: Max. Normalstufe: 63 dB(A) re 1 pW
- Intensivstufe: 74 dB(A) re 1 pW
- 1 doppelflüchtig stehend. BLDC für Ventilation

- BLDC für Ventilation

Planungs- und Installationsinformation

- Schnellmontagebefestigung
- Gerätemaße (HxBxT): 378 x 898 x 290 mm
- Einbaumaße (HxBxT): 337 x 524 x 290 mm
- Abluftstutzen Ø 150 mm (Ø 120 mm beiliegend)
- mit Rückstauklappe
- Länge Anschlusskabel: 1.75 m mit Stecker
- S6-Design schwarz mit Logo

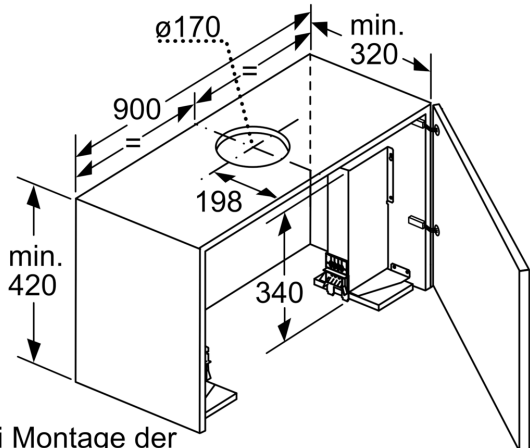
Umwelt und Sicherheit

- Energieeffizienzklasse: A (auf einer Energieeffizienzklassen-Skala von A+++ bis D)
- Durchschnittlicher Energieverbrauch: 40.9 kWh/Jahr*
- Lüfter-Effizienzklasse: A*
- Beleuchtungs-Effizienzklasse: A*
- Fettfilter-Effizienzklasse: B*
- Gesamtanschlusswert: 266 W

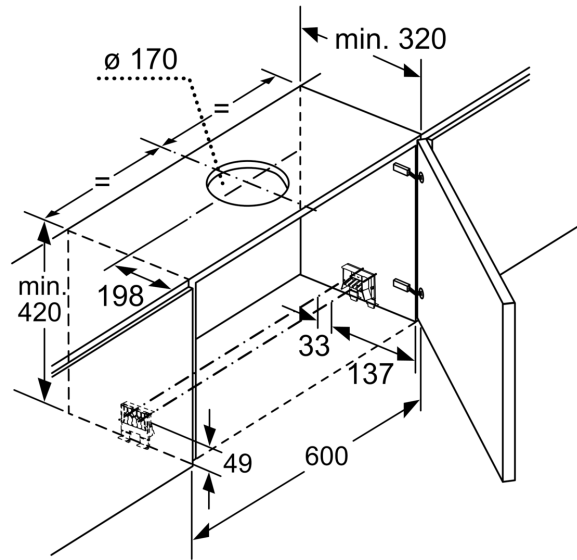
* Gemäß EU-Regulierung Nr. 65/2014

**iQ700, Flachschirmhaube, 90 cm,
Edelstahl
LI99SA684**

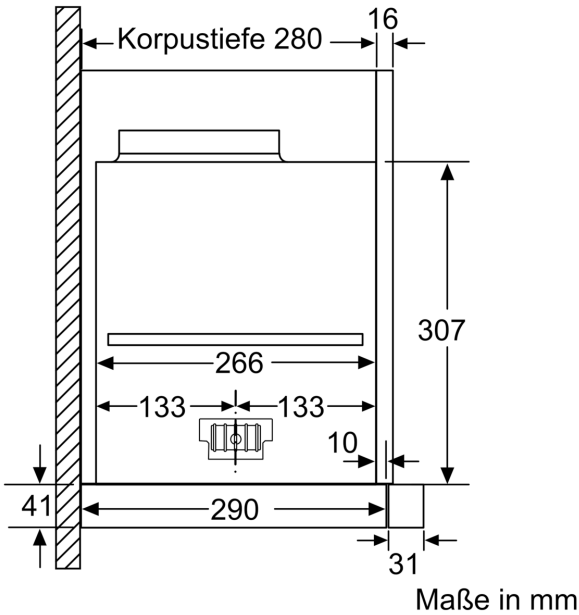
Maßzeichnungen



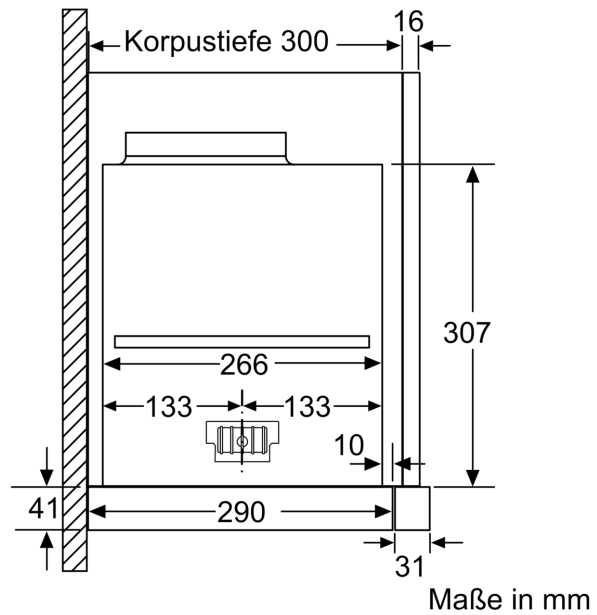
Bei Montage der 90cm Flachschirmhaube in einen 90cm breiten Oberschrank ist ein Montage-Set erforderlich. Die beiden Montagewinkel werden rechts und links im Möbel verschraubt. Montage nach Schablone. Maße in mm



Maße in mm



Maße in mm



Maße in mm

Maßzeichnungen

