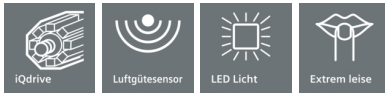


iQ700, Flachschildhaube, 90 cm LI99SA683



A



Die leistungsstarke Flachschildhaube für eine fast unsichtbare Platzierung im Oberschrank.

- ✓ iQdrive-Motor – der leise, leistungsstarke Motor für ein effizientes Absaugen von Gerüchen und Dünsten
- ✓ Luftgütesensor – erkennt Dunst und Gerüche und passt automatisch die Leistung an.
- ✓ Erhell das Kochfeld optimal undstromsparend - LED-Beleuchtung
- ✓ Extrem leise – die geräuscharme Dunstabzugshaube, die für Ruhe in der Küche sorgt.
- ✓ Die Intensivstufe startet automatisch, wenn Sie sie brauchen - Intensivstufe mit automatischer Rückschaltung.

Ausstattung

Technische Daten

Bauart : Flachschildhaube
 Approbationszertifikate : CE, VDE
 Länge Netzkabel : 175 cm
 Nischenmaße (H x B x T) : 337mm x 524.0mm x 290mm mm
 Nettogewicht : 16,482 kg
 Steuerung : elektronisch
 Regelung der Leistungsstufen : 3-stufig + 2 Intensiv
 Max. Gebläseleistung-Abluftbetrieb : 503 m³/h
 Gebläseleistung bei Intensivstufe-Umluftbetrieb : 811 m³/h
 Max. Gebläseleistung-Umluftbetrieb : 500 m³/h
 Gebläseleistung bei Intensivstufe-Abluftbetrieb : 959 m³/h
 Anzahl der Lampen (Stck) : 2
 Schalleistung : 57 dB(A) re 1 pW
 Durchmesser des Abluftstutzens : 120 / 150 mm
 Material des Fettfilters : Edelstahl waschbar
 Geruchsfilter : Nein
 Art der Luftführung : Umrüstbar
 Delay Shut off modes : 10 min
 Sonderzubehör : LZ10ITP00, LZ11ITD11, LZ11IXB16, LZ11IXC16, LZ45610, LZ45650, LZ46810, LZ46830, LZ49200, LZ49600
 Art der Lampen : LED
 Gesamtleistung der Lampen : 6 W
 Art des Fettfilters : Kassette
 Anschlusswert : 266 W
 Absicherung : 10 A
 Spannung : 220-240 V
 Frequenz : 60; 50 Hz
 Steckerart : Schuko-/Gardy.m.Erdung
 Art der Installation : Eingebaut
 Gehäusematerial : Edelstahl
 Approbationszertifikate : CE, VDE
 Steckerart : Schuko-/Gardy.m.Erdung
 Abmessungen des Gerätes, mit Kamin (falls vorhanden) (in) : / x x
 Abmessungen des verpackten Gerätes : 15.74 x 37.00 x 19.29
 Nettogewicht : 36,000 lbs
 Bruttogewicht : 40,000 lbs
 Lage des Gebläses : Motor im Gehäuse
 Rückstauklappe : Ja
 Länge Netzkabel : 175 cm
 Abmessungen des Gerätes : 378 x 898.0 x 290.0 mm
 Abmessungen des verpackten Gerätes : 400 x 940 x 490 mm
 Nettogewicht : 16,482 kg
 Bruttogewicht : 17,9 kg

Sonderzubehör

LZ49200	Montage-Set 90 cm Oberschrank
LZ45650	Standard Umluftset
LZ45610	Standard Geruchsfilter (Ersatzbedarf)
LZ11IXC16	Clean Air Plus Umluftset extern
LZ11IXB16	Clean Air Plus Geruchsfilter (Ersatz)
LZ10ITP00	Long Life Geruchsfilter (Ersatzbedarf)



iQ700, Flachschildhaube, 90 cm LI99SA683

Ausstattung

Bauform

Design

Betriebsart und Leistung

Umwelt und Sicherheit

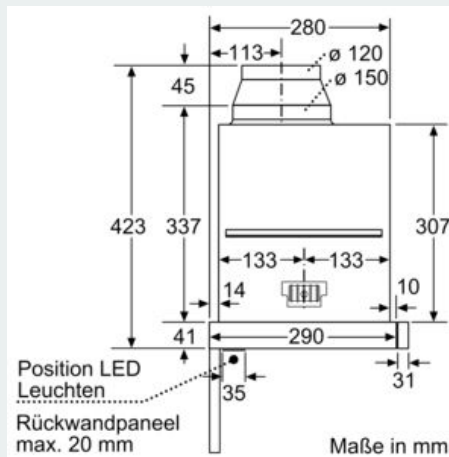
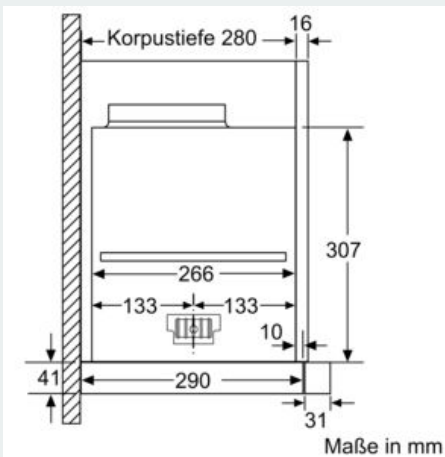
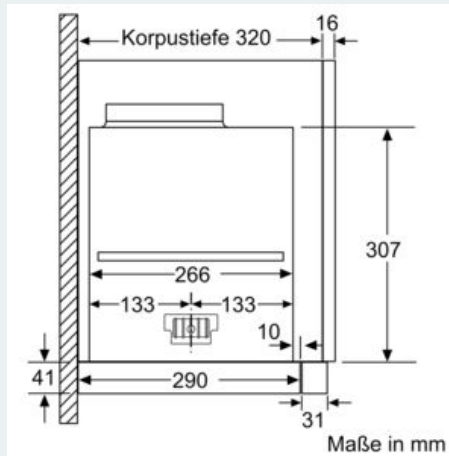
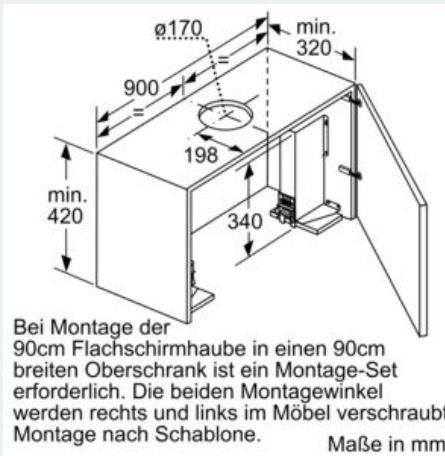
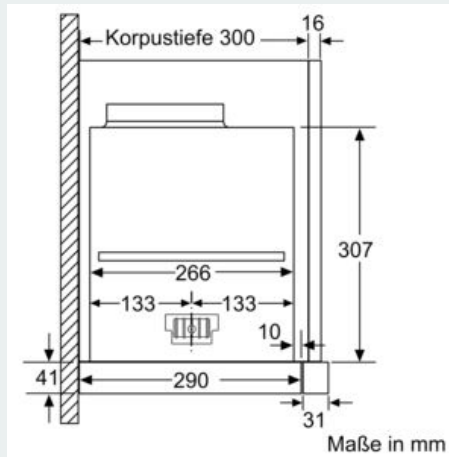
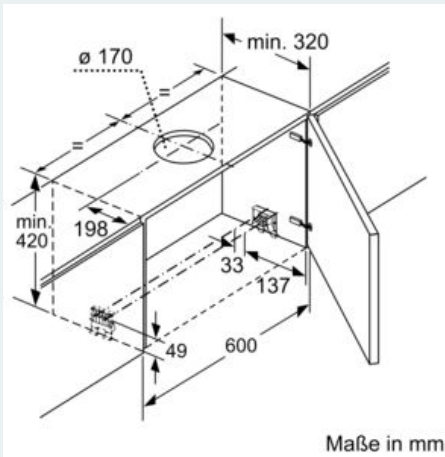
Komfort

Maße

- Energieeffizienzklasse: A (auf einer Energieeffizienzklassen-Skala von A+++ bis D)
- Durchschnittlicher Energieverbrauch: 41.3 kWh/Jahr*
- Lüfter-Effizienzklasse: A*
- Beleuchtungs-Effizienzklasse: A*
- Fettfilter-Effizienzklasse: B*
- Geräusch min./max. Normalstufe: 42/57 dB
- 90 cm Flachschildhaube
- Zum Einbau in einen 60 cm oder 90 cm breiten Spezial-Oberschrank
- Schnellmontagebefestigung
- S6-Design schwarz mit Logo
- Wahlweise Abluft- oder Umluftbetrieb, für Umluftbetrieb ist ein Erstausrüstungspaket (Sonderzubehör) erforderlich
- Für Umluftbetrieb wird ein Starterset oder cleanAir-Umluftmodul (Sonderzubehör) benötigt
- Touch Top Auto SE EE
- 3 Leistungsstufen + 2 Intensivstufen
- Intensivstufen mit automatischer Rückstellung
- Automatischer dreistufiger Gebläsenachlauf mit digitaler Anzeige
- Luftgütesensor
- Boost-Funktion
- 1 doppelstufig stehend. BLDC für Ventilation
- BLDC für Ventilation
- Arbeitsplatzbeleuchtung mit 2 x 3 W LED-Modulen
- Dimm-Funktion
- softLight
- Farbtemperatur: 3500 K
- Beleuchtungsstärke: 636 lux
- Metall-Fettfilter, spülmaschinengeeignet
- Filterabdeckung aus Edelstahl, gelocht und spülmaschinengeeignet
- Sättigungsanzeige für Metall- und Aktivkohlefilter
- Abluftleistung nach EN 61591:
 - max. Normalbetrieb 502 m³/h
 - Intensivstufe 959 m³/h
- Geräuschpaket
- Geräuschwerte nach EN 60704-2-13 bei Abluftbetrieb:
 - Max. Normalstufe: 57 dB(A) re 1 pW
 - Intensivstufe: 71 dB(A) re 1 pW
- Abluftstutzen Ø 150 mm (Ø 120 mm beiliegend)
- Gesamtanschlusswert: 266 W
- Gerätemaße (HxBxT): 378 x 898 x 290 mm
- Einbaumaße (HxBxT): 337 x 524 x 290 mm

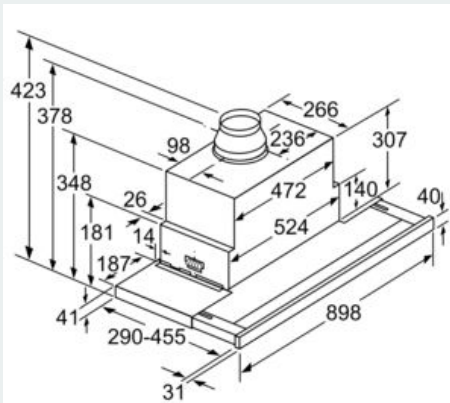
iQ700, Flachschirmhaube, 90 cm LI99SA683

Maßzeichnungen



iQ700, Flachschildhaube, 90 cm
LI99SA683

Maßzeichnungen



Tiefenanpassung des Filterauszuges
bis 29 mm möglich Maße in mm