

## iQ700, Flachschirmhaube, 90 cm, LI99SA680S



A



Die leistungsstarke Flachschirmhaube für eine fast unsichtbare Platzierung im Oberschrank.

- ✓ Die Intensivstufe für eine kurzfristige Erhöhung der Lüfterleistung bei starkem Küchendunst.

### Ausstattung

#### Technische Daten

Bauart : Auszugsesse  
 Approbationszertifikate : CE, VDE  
 Länge Netzkabel (cm) : 175  
 Nischenmaße (H x B x T) (mm) : 337mm x 524.0mm x 290mm  
 Nettogewicht (kg) : 15,831  
 Steuerung : elektronisch  
 Regelung der Leistungsstufen : 3-stufig + 2 Intensiv  
 Max. Gebläseleistung-Abluftbetrieb (m<sup>3</sup>/h) : 503  
 Gebläseleistung bei Intensivstufe-Umluftbetrieb : 795.0  
 Gebläseleistung bei Intensivstufe-Abluftbetrieb (m<sup>3</sup>/h) : 959  
 Anzahl der Lampen (Stck) : 2  
 Schalleistung (dB(A) re 1 pW) : 57  
 Durchmesser des Abluftstutzens (mm) : 150 / 120  
 Material des Fettfilters : Edelstahl waschbar  
 Geruchsfilter : Nein  
 Art der Luftführung : Umrüstbar  
 Delay Shut off modes : 10M  
 Sonderzubehör : LZ10ITP00, LZ11IXB16, LZ11IXC16, LZ45610, LZ45650, LZ46810, LZ46830, LZ49200, LZ49600  
 Art der Lampen : LED  
 Gesamtleistung der Lampen (W) : 6  
 Art des Fettfilters : Kassette  
 Anschlusswert (W) : 266  
 Absicherung (A) : 10  
 Spannung (V) : 220-240  
 Frequenz (Hz) : 60; 50  
 Steckerart : Schuko-/Gardy.m.Erdung  
 Art der Installation : Integrierbar  
 Gehäusematerial : Edelstahl  
 Approbationszertifikate : CE, VDE  
 Steckerart : Schuko-/Gardy.m.Erdung  
 Abmessungen des Gerätes, mit Kamin (falls vorhanden) (in) : / x x  
 Abmessungen des verpackten Gerätes (in) : 15.74 x 37.00 x 19.29  
 Nettogewicht (lbs) : 35  
 Bruttogewicht (lbs) : 40  
 Lage des Gebläses : Motor im Gehäuse  
 Rückstauklappe : Ja  
 Länge Netzkabel (cm) : 175  
 Abmessungen des Gerätes (mm) : 378 x 898.0 x 290.0  
 Abmessungen des verpackten Gerätes (mm) : 400 x 940 x 490  
 Nettogewicht (kg) : 15,831  
 Bruttogewicht (kg) : 18,2

### Sonderzubehör

LZ49600	Absenkrahmen
LZ49200	Montage-Set 90 cm Oberschrank
LZ46830	CleanAir - Modul
LZ46810	CleanAir Aktivkohlefilter (Ersatzbedarf)
LZ45650	Standard Umluftset
LZ45610	Standard Geruchsfilter (Ersatzbedarf)
LZ11IXC16	Clean Air Plus Umluftset extern
LZ11IXB16	Clean Air Plus Geruchsfilter (Ersatz)
LZ10ITP00	Long Life Geruchsfilter (Ersatzbedarf)



4 242003 815700

## iQ700, Flachschildhaube, 90 cm, LI99SA680S

### Ausstattung

#### Bauform:

- 90 cm Flachschildhaube
- Energieeffizienzklasse: A (auf einer Energieeffizienzklassen-Skala von A++ bis E)
- Durchschnittlicher Energieverbrauch: 41.3 kWh/Jahr\*
- Lüfter-Effizienzklasse: A\*
- Beleuchtungs-Effizienzklasse: A\*
- Fettfilter-Effizienzklasse: B\*
- Geräusch min./max. Normalstufe: 42/57 dB
- Zum Einbau in einen 60 cm oder 90 cm breiten Spezial-Oberschrank
- Schnellmontagebefestigung
- Griffleiste studioLine Design fix montiert mit Frontbedienung

#### Komfort:

- Wahlweise Abluft- oder Umluftbetrieb, für Umluftbetrieb ist ein Erstausstattungspaket (Sonderzubehör) erforderlich
- Für Umluftbetrieb wird ein Starterset oder cleanAir-Umluftmodul (Sonderzubehör) benötigt
- Touch Top Auto SE EE
- 3 Leistungsstufen + 2 Intensivstufen
- Intensivstufen mit automatischer Rückstellung
- Automatischer dreistufiger Gebläsenachlauf mit digitaler Anzeige
- Luftgütesensor
- Boost-Funktion
- 2 Hochleistungsgebläse. Energiesparender Betrieb durch effiziente BLDC-Technologie
- Energieeffizienter Kondensatormotor
- Arbeitsplatzbeleuchtung mit 2 x 3 W LED-Modulen

#### Design:

- Dimm-Funktion
- softLight
- Farbtemperatur: 3500 K
- Beleuchtungsstärke: 636 lux
- Metall-Fettfilter, spülmaschinengeeignet
- Filterabdeckung aus Edelstahl, gelocht und spülmaschinengeeignet
- Sättigungsanzeige für Metall- und Aktivkohlefilter

#### Betriebsart und Leistung:

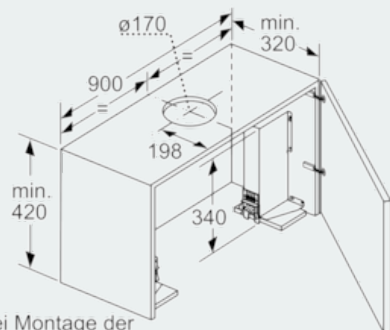
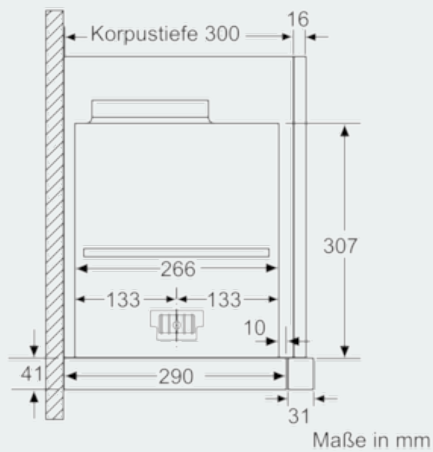
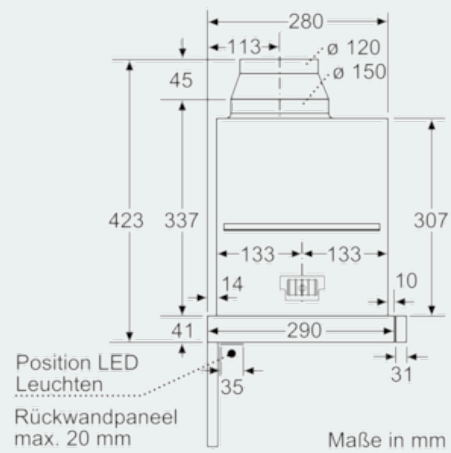
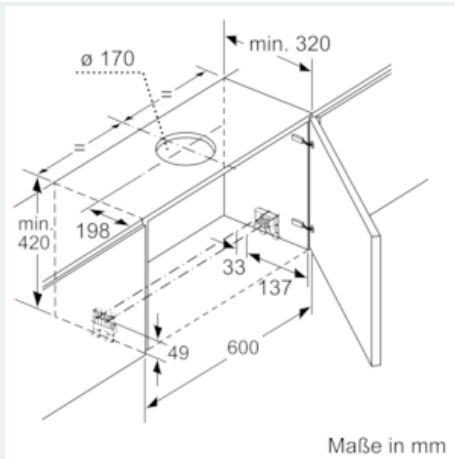
- Abluftleistung nach DIN/EN 61591 max. Normalbetrieb 502 m<sup>3</sup>/h  
Intensivstufe 959 m<sup>3</sup>/h
- Geräuschpaket
- Geräuschwerte nach EN 60704-3 und EN 60704-2-13 bei Abluftbetrieb: Max. Normalstufe: 57 dB(A) re 1 pW (44 dB(A) re 20 µPa Schalldruck) Intensivstufe: 71 dB(A) re 1 pW (58 dB(A) re 20 µPa Schalldruck)
- Abluftstutzen Ø 150 mm (Ø 120 mm beiliegend)

#### Maße:

- Gerätemaße (HxBxT): 378 x 898 x 290 mm
- Einbaumaße (HxBxT): 337 x 524 x 290 mm
- Gesamtanschlusswert: 266 W

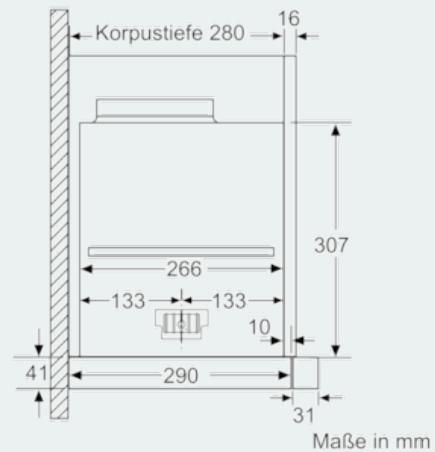
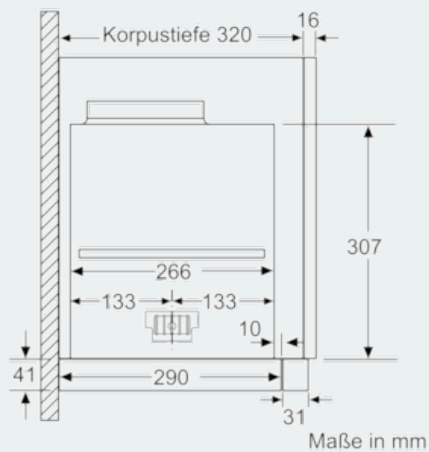
**iQ700, Flachschildhaube, 90 cm,  
LI99SA680S**

Maßzeichnungen



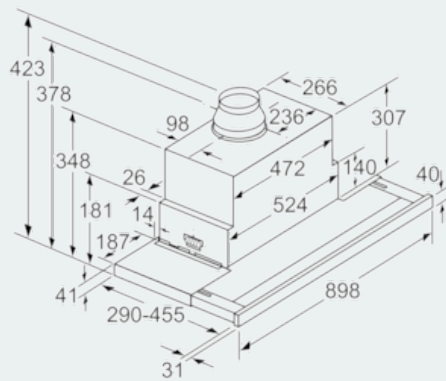
Bei Montage der 90cm Flachschildhaube in einen 90cm breiten Oberschrank ist ein Montage-Set erforderlich. Die beiden Montagewinkel werden rechts und links im Möbel verschraubt. Montage nach Schablone.

Maße in mm



**iQ700, Flachschildhaube, 90 cm,  
LI99SA680S**

Maßzeichnungen



Tiefenanpassung des Filterauszuges  
bis 29 mm möglich      Maße in mm