

## iQ700, Flachschriftmaube, 90 cm, LI99SA283



A



Die leistungsstarke Flachschriftmaube für eine fast unsichtbare Platzierung im Oberschrank.

- ✓ Die Lüfterleistung von 959 m<sup>3</sup>/h sorgt für frische Luft beim Kochen.
- ✓ Besonders leise mit nur 57 dB.
- ✓ Die energiesparende LED-Beleuchtung sorgt für eine klare Sicht beim Kochen.
- ✓ Die Intensivstufe für kurzfristigen Einsatz bei starkem Dunst mit automatischer Rückschaltung nach 6 Min.

### Ausstattung

#### Technische Daten

Bauart : Auszugsesse  
 Approbationszertifikate : CE, VDE  
 Länge Netzkabel (cm) : 175  
 Nischenmaße (H x B x T) (mm) : 337mm x 524mm x 290mm  
 Nettogewicht (kg) : 15,579  
 Steuerung : elektronisch  
 Regelung der Leistungsstufen : 3-stufig + 2 Intensiv  
 Max. Gebläseleistung-Abluftbetrieb (m<sup>3</sup>/h) : 503  
 Gebläseleistung bei Intensivstufe-Umluftbetrieb : 795  
 Max. Gebläseleistung-Umluftbetrieb (m<sup>3</sup>/h) : 493  
 Gebläseleistung bei Intensivstufe-Abluftbetrieb (m<sup>3</sup>/h) : 959  
 Anzahl der Lampen (Stck) : 2  
 Schalleistung (dB(A) re 1 pW) : 57  
 Durchmesser des Abluftstutzens (mm) : 150 / 120  
 Material des Fettfilters : Edelstahl waschbar  
 Geruchsfilter : Nein  
 Art der Luftführung : Umrüstbar  
 Delay Shut off modes : 10M  
 Sonderzubehör : LZ10ITP00, LZ111XB16, LZ111XC16, LZ45610, LZ45650, LZ46810, LZ46830, LZ49200, LZ49600  
 Art der Lampen : LED  
 Gesamtleistung der Lampen (W) : 6  
 Art des Fettfilters : Kassette  
 Anschlusswert (W) : 266  
 Absicherung (A) : 10  
 Spannung (V) : 220-240  
 Frequenz (Hz) : 60; 50  
 Steckerart : Schuko-/Gardy.m.Erdung  
 Art der Installation : Integrierbar  
 Gehäusematerial : Edelstahl  
 Approbationszertifikate : CE, VDE  
 Steckerart : Schuko-/Gardy.m.Erdung  
 Abmessungen des Gerätes, mit Kamin (falls vorhanden) (in) : / x x  
 Abmessungen des verpackten Gerätes (in) : 15.74 x 37.00 x 19.29  
 Nettogewicht (lbs) : 34  
 Bruttogewicht (lbs) : 40  
 Lage des Gebläses : Motor im Gehäuse  
 Rückstauklappe : Nein  
 Länge Netzkabel (cm) : 175  
 Abmessungen des Gerätes (mm) : 378 x 898 x 290  
 Abmessungen des verpackten Gerätes (mm) : 400 x 940 x 490  
 Nettogewicht (kg) : 15,579  
 Bruttogewicht (kg) : 18,0

### Sonderzubehör

LZ49600	Absenkrahmen
LZ49200	Montage-Set 90 cm Oberschrank
LZ46830	CleanAir - Modul
LZ46810	CleanAir Aktivkohlefilter (Ersatzbedarf)
LZ45650	Starterset für Umluftbetrieb
LZ45610	Aktivfilter (Ersatzbedarf)
LZ111XC16	Clean Air Plus Umluftmodul
LZ111XB16	Clean Air Plus Aktivkohlefilter (Ersatz)
LZ10ITP00	CleanAir Aktivkohlefilter regenerierbar



4 242003 774540

## iQ700, Flachschildhaube, 90 cm, LI99SA283

### Ausstattung

#### Bauform

- Flachschildhaube

#### Betriebsart und Leistung

- Wahlweise Abluft- oder Umluftbetrieb
- Für Umluftbetrieb ist ein Erstausrüstungspaket oder cleanAir-Umluftmodul (Sonderzubehör) erforderlich
- Abluftleistung nach EN 61591:
- max. Normalbetrieb 502 m<sup>3</sup>/h
- Intensivstufe 959 m<sup>3</sup>/h

#### Komfort

- Luftgütesensor
- Elektronische Steuerung über touchSlider Bedienung mit Filterwechselanzeige
- 3 Leistungsstufen + 2 Intensivstufen
- Boost-Funktion
- Metall-Fettfilter, spülmaschinengeeignet
- Sättigungsanzeige für Metallfett- und Aktivkohlefilter
- Intensivstufen mit automatischer Rückstellung
- Automatischer Gebläsenachlauf

#### Design

- Filterabdeckung aus Edelstahl, gelocht und spülmaschinengeeignet
- Arbeitsplatzbeleuchtung mit 2 x 3 W LED-Modulen
- Beleuchtungsstärke: 636 lux
- Farbtemperatur: 3500 K
- softLight
- Dimm-Funktion

#### Umwelt und Sicherheit

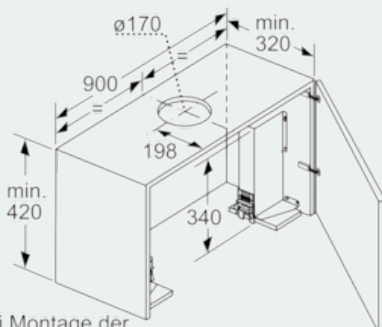
- Energieeffizienzklasse: A (auf einer Energieeffizienzklassen-Skala von A+++ bis D)
- Durchschnittlicher Energieverbrauch: 41.3 kWh/Jahr\*
- Lüfter-Effizienzklasse: A\*
- Beleuchtungs-Effizienzklasse: A\*
- Fettfilter-Effizienzklasse: B\*
- Geräusch min./max. Normalstufe: 42/57 dB
- Geräuschwerte nach EN 60704-3 und EN 60704-2-13 bei Abluftbetrieb:
- Max. Normalstufe: 57 dB(A) re 1 pW (44 dB(A) re 20 µPa Schalldruck)
- Intensivstufe: 71 dB(A) re 1 pW (58 dB(A) re 20 µPa Schalldruck)
- Geräuschpaket
- BLDC für Ventilation

#### Maße

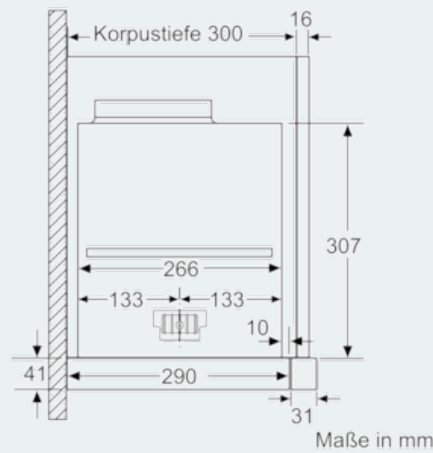
- Abluftstutzen Ø 150 mm (Ø 120 mm beiliegend)
- Gerätegröße (HxBxT): 378 x 898 x 290 mm
- Einbaumaße (HxBxT): 337 x 524 x 290 mm
- Gesamtanschlusswert: 266 W
- Hängeschrank 60 oder 90 cm

# iQ700, Flachschirmhaube, 90 cm, LI99SA283

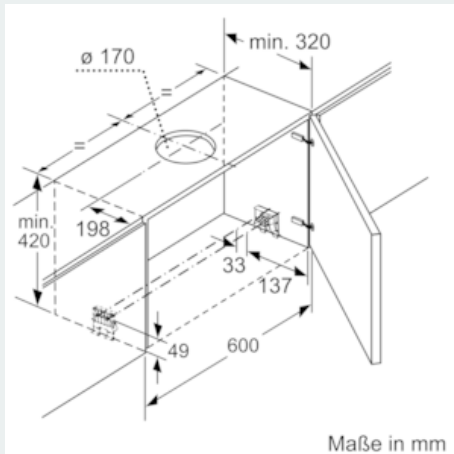
## Maßzeichnungen



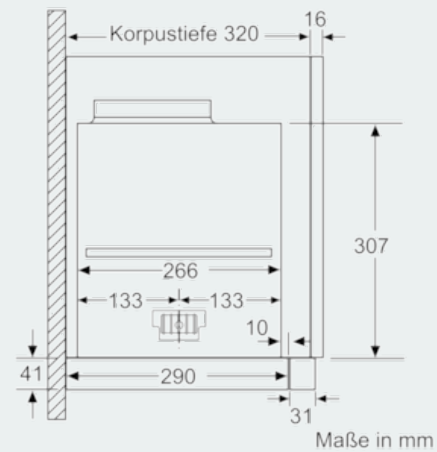
Bei Montage der 90cm Flachschirmhaube in einen 90cm breiten Oberschrank ist ein Montage-Set erforderlich. Die beiden Montagewinkel werden rechts und links im Möbel verschraubt. Montage nach Schablone. Maße in mm



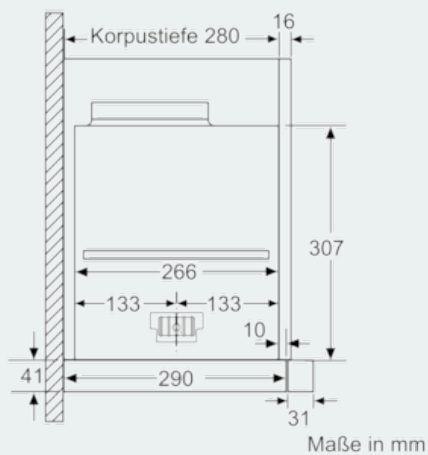
Maße in mm



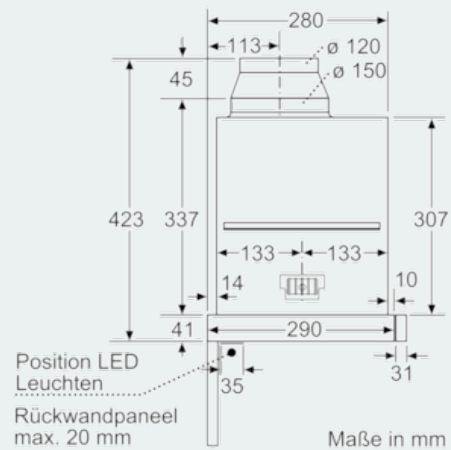
Maße in mm



Maße in mm



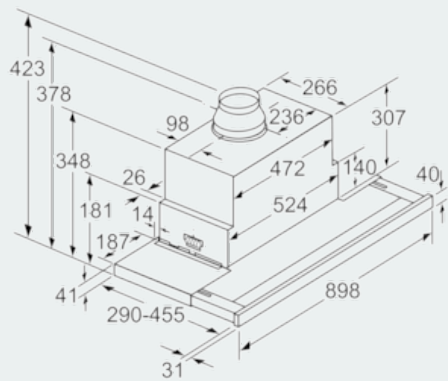
Maße in mm



Maße in mm

**iQ700, Flachschildhaube, 90 cm,  
LI99SA283**

Maßzeichnungen



Tiefenanpassung des Filterauszuges  
bis 29 mm möglich      Maße in mm