

iQ500, Flachschirmhaube, 90 cm LI97SA560S

B



Die leistungsstarke Flachschirmhaube für eine fast unsichtbare Platzierung im Oberschrank.

- ✓ iQdrive-Motor – der leise, leistungsstarke Motor für ein effizientes Absaugen von Gerüchen und Dünsten
- ✓ Erhellte das Kochfeld optimal undstromsparend - LED-Beleuchtung
- ✓ Extrem leise – die geräuscharme Dunstabzugshaube, die für Ruhe in der Küche sorgt.

Ausstattung

Technische Daten

Bauart : Flachschirmhaube
 Approbationszertifikate : CE, VDE
 Länge Netzkabel : 175 cm
 Nischenmaße (H x B x T) : 385mm x 524.0mm x 290mm mm
 Nettogewicht : 15,1 kg
 Steuerung : elektronisch
 Regelung der Leistungsstufen : 3-stufig + 2 Intensiv
 Max. Gebläseleistung-Abluftbetrieb : 395 m³/h
 Gebläseleistung bei Intensivstufe-Umluftbetrieb : 628 m³/h
 Max. Gebläseleistung-Umluftbetrieb : 358 m³/h
 Gebläseleistung bei Intensivstufe-Abluftbetrieb : 708 m³/h
 Anzahl der Lampen (Stck) : 2
 Schalleistung : 56 dB(A) re 1 pW
 Durchmesser des Abluftstutzens : 120 / 150 mm
 Material des Fettfilters : Edelstahl waschbar
 Geruchsfilter : Nein
 Art der Luftführung : Umrüstbar
 Delay Shut off modes : 10 min
 Sonderzubehör : HZG9AS00S, LZ10ITP00, LZ11ITD11, LZ45650, LZ46810, LZ46830, LZ49200, LZ49600, LZ111XB16, LZ111XC16, LZ45610
 Art der Lampen : LED
 Gesamtleistung der Lampen : 6 W
 Art des Fettfilters : Kassette
 Anschlusswert : 146 W
 Absicherung : 10 A
 Spannung : 220-240 V
 Frequenz : 60; 50 Hz
 Steckerart : Schuko-/Gardy.m.Erdung
 Art der Installation : Eingebaut
 Gehäusematerial : Edelstahl
 Approbationszertifikate : CE, VDE
 Steckerart : Schuko-/Gardy.m.Erdung
 Abmessungen des Gerätes, mit Kamin (falls vorhanden) (in) : / x x
 Abmessungen des verpackten Gerätes : 15.74 x 37.00 x 19.29
 Nettogewicht : 33,000 lbs
 Bruttogewicht : 38,000 lbs
 Lage des Gebläses : Motor im Gehäuse
 Rückstauklappe : Ja
 Länge Netzkabel : 175 cm
 Abmessungen des Gerätes : 426 x 898.0 x 290.0 mm
 Abmessungen des verpackten Gerätes : 400 x 940 x 490 mm
 Nettogewicht : 15,1 kg
 Bruttogewicht : 17,4 kg

Sonderzubehör

LZ49200	Montage-Set 90 cm Oberschrank
LZ45650	Standard Umluftset
LZ45610	Standard Geruchsfilter (Ersatzbedarf)
LZ111XC16	Clean Air Plus Umluftset extern
LZ111XB16	Clean Air Plus Geruchsfilter (Ersatz)
LZ10ITP00	Long Life Geruchsfilter (Ersatzbedarf)



iQ500, Flachschildhaube, 90 cm LI97SA560S

Ausstattung

Bauform

- 90 cm Flachschildhaube

Betriebsart und Leistung

- Energieeffizienzklasse: B (auf einer Energieeffizienzklassen-Skala von A+++ bis D)
- Durchschnittlicher Energieverbrauch: 37.9 kWh/Jahr*
- Lüfter-Effizienzklasse: B*
- Beleuchtungs-Effizienzklasse: A*
- Fettfilter-Effizienzklasse: B*
- Geräusch min./max. Normalstufe: 40/56 dB
- Zum Einbau in einen 60 cm oder 90 cm breiten Spezial-Oberschrank

Komfort

- Wahlweise Abluft- oder Umluftbetrieb, für Umluftbetrieb ist ein Erstausstattungspaket (Sonderzubehör) erforderlich
- Schnellmontagebefestigung
- Griffleiste studioline Design montiert ohne Bedienausschn.
- Für Umluftbetrieb wird ein Starterset oder cleanAir-Umluftmodul (Sonderzubehör) benötigt
- Top EE
- 3 Leistungsstufen + 2 Intensivstufen
- Intensivstufen mit automatischer Rückstellung
- Automatischer dreistufiger Gebläsenachlauf mit digitaler Anzeige
- 2 einflutig stehend. BLDC für Ventilation
- BLDC für Ventilation
- Arbeitsplatzbeleuchtung mit 2 x 3 W LED-Modulen

Design

- Dimm-Funktion
- softLight
- Farbtemperatur: 3500 K
- Beleuchtungsstärke: 601 lux
- Metall-Fettfilter, spülmaschinengeeignet
- Filterabdeckung aus Edelstahl, gelocht und spülmaschinengeeignet
- Sättigungsanzeige für Metall- und Aktivkohlefilter

Umwelt und Sicherheit

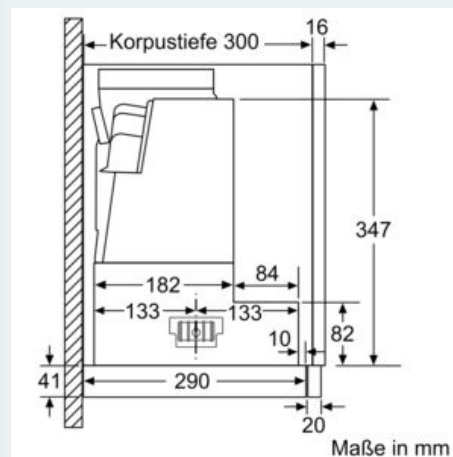
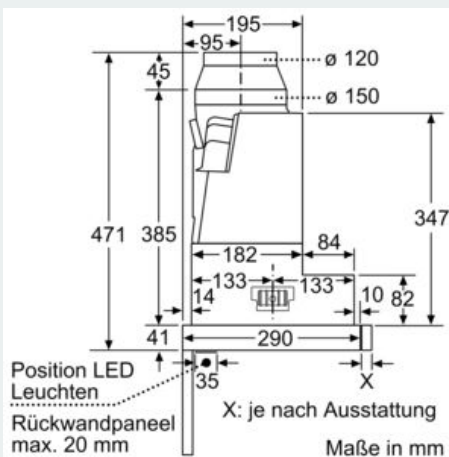
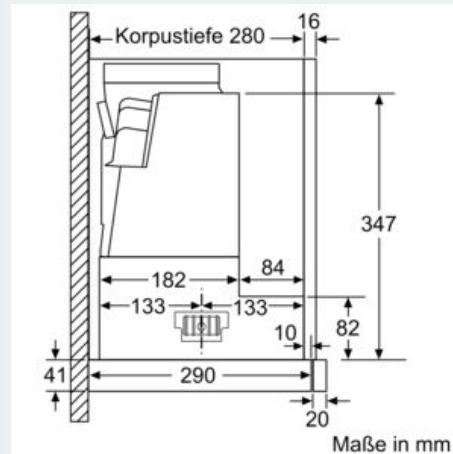
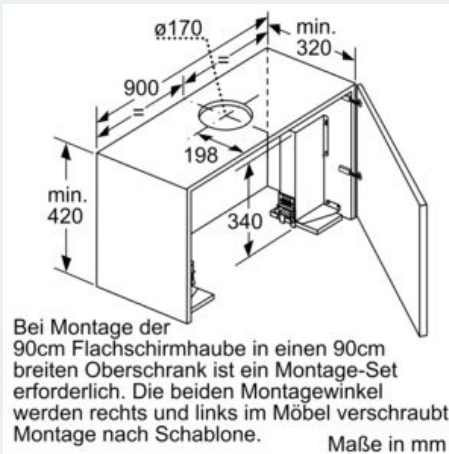
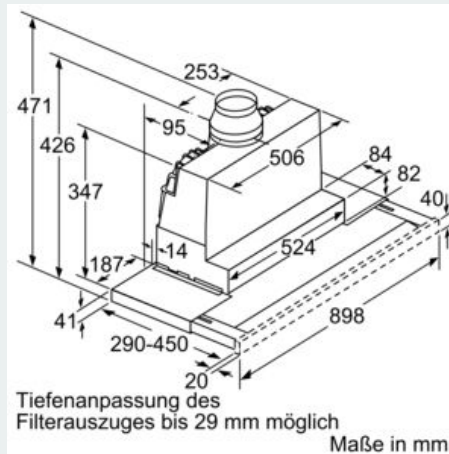
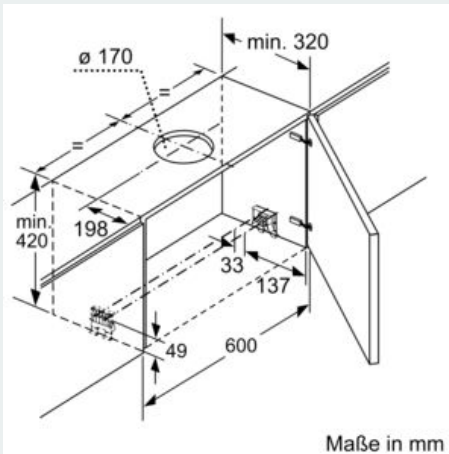
- Abluftleistung nach EN 61591:
- max. Normalbetrieb 394 m³/h
- Intensivstufe 708 m³/h
- Geräuschpaket
- Geräuschwerte nach EN 60704-2-13 bei Abluftbetrieb:
- Max. Normalstufe: 56 dB(A) re 1 pW
- Intensivstufe: 68 dB(A) re 1 pW
- Abluftstutzen Ø 150 mm (Ø 120 mm beiliegend)

Maße

- Gerätemaße (HxBxT): 426 x 898 x 290 mm
- Einbaumaße (HxBxT): 385 x 524 x 290 mm
- Gesamtanschlusswert: 146 W

iQ500, Flachschildhaube, 90 cm LI97SA560S

Maßzeichnungen



iQ500, Flachschirmhaube, 90 cm
LI97SA560S

Maßzeichnungen

