

**iQ300, Flachschildhaube, 90 cm,
Silbermetallic
LI97RB531**



Sonderzubehör

LZ49561 Griffleiste schwarz, LZ49601 Absenkrahmen, LZ49850 Design-Griffleiste, LZ45610 Standard Geruchsfilter (Ersatzbedarf), LZ45650 Standard Umluftset, LZ49200 Montage-Set 90 cm Oberschrank, LZ49521 Griffleiste Weiss, LZ49551 Griffleiste Edelstahl, HZG9AS00S Adapter, LZ10ITP00 Long Life Geruchsfilter (Ersatzbedarf), LZ11ITD11 Long Life Umluftset extern, LZ11IXB16 Clean Air Plus Filter, LZ11IXC16 Clean Air Plus Umluftset extern, LZ12ITB14 Clean Air Standard Geruchsfilter(Ersatz), LZ12ITI14 Clean Air Standard Umluftset

Die leistungsstarke Flachschildhaube für eine fast unsichtbare Platzierung im Oberschrank.

- ✓ iQdrive-Motor – der leise, leistungsstarke Motor für ein effizientes Absaugen von Gerüchen und Dünsten
- ✓ Erhellte das Kochfeld optimal und stromsparend - LED-Beleuchtung

Ausstattung

Technische Daten

Bauart: Flachschildhaube
 Länge Anschlusskabel: 175.0 cm
 Min. Nischenmaße für Installation (H x B x T): 385mm x 524.0mm x 290mm mm
 Nettogewicht: 12.2 kg
 Steuerung: elektronisch
 Lüfterleistung bei höchster Normalstufe Abluft: 397 m³/h
 Gebläseleistung bei Intensivstufe-Umluftbetrieb: 628 m³/h
 Lüfterleistung bei höchster Normalstufe Umluft: 358 m³/h
 Gebläseleistung bei Intensivstufe-Abluftbetrieb: 729 m³/h
 Anzahl der Lampen (Stck): 3
 Geräusch: 53 dB(A) re 1 pW
 Durchmesser des Abluftstutzens: 120 / 150 mm
 Material des Fettfilters: Edelstahl waschbar
 Geruchsfilter: Nein
 Luftzirkulation: Abluft, Umluft (Sonderzubehör separat erhältlich)
 Zusätzlich erhältliches Zubehör: LZ49561, LZ49601, LZ49850, LZ45610, LZ45650, LZ49200, LZ49521, LZ49551, HZG9AS00S, LZ10ITP00, LZ11ITD11, LZ11IXB16, LZ11IXC16, LZ12ITB14, LZ12ITI14
 Art der Lampen: LED
 Gesamtleistung der Lampen: 6 W
 Art des Fettfilters: Kassette
 Anschlusswert: 146 W
 Absicherung: 10 A
 Spannung: 220-240 V
 Frequenz: 50; 60 Hz
 Steckerart: Schuko-/Gardy.m.Erdung
 Art der Installation: Integrierbar
 Gehäusematerial: verzinkt
 Steckerart: Schuko-/Gardy.m.Erdung
 Abmessungen des Gerätes, mit Kamin (falls vorhanden) (in): x x
 Abmessungen des verpackten Gerätes: 15.74 x 37.00 x 19.29
 Nettogewicht: 27.000 lbs
 Bruttogewicht: 33.000 lbs
 Lage des Gebläses: Motor im Gehäuse
 Rückstauklappe: Ja
 Länge Anschlusskabel: 175.0 cm
 Abmessungen des Gerätes: 426 x 898.0 x 290.0 mm
 Abmessungen des verpackten Gerätes: 400 x 940 x 490 mm
 Nettogewicht: 12.2 kg
 Bruttogewicht: 15.1 kg
 Nachlaufzeit mit automatischer Abschaltung: 10 min



iQ300, Flachschildhaube, 90 cm, Silbermetallic LI97RB531

Ausstattung

Bauform

- 90 cm
- Zum Einbau in einen 60 cm oder 90 cm breiten Spezial-Oberschrank
- Wahlweise Abluft- oder Umluftbetrieb, für Umluftbetrieb ist ein Erstausstattungspaket (Sonderzubehör) erforderlich
- Für Umluftbetrieb wird ein Starterset oder cleanAir-Umluftmodul (Sonderzubehör) benötigt

Design

Komfort

- Kurzhubtasten mit LED-Anzeige
- Elektronische Steuerung über Kurzhubtasten mit LED-Anzeige
- Elektronische Steuerung
- Kurzhubtasten (3 Leistungsstufen und
- 1 Intensivstufe) mit LED-Anzeige
- Easy EE - Flachschild
- Kurzhubtasten
- 3 Leistungsstufen und
- 1 Intensivstufe
- Intensivstufen mit automatischer Rückstellung
- Automatischer dreistufiger Gebläsenachlauf mit digitaler Anzeige

Ausstattung

- Gleichmäßige, helle Beleuchtung mit 3 x 1,5W LED-Modul
- Farbtemperatur: 3500 K
- Beleuchtungsstärke: 355 lux
- Filterabdeckung aus Edelstahl, gelocht und spülmaschinengeeignet
- Metall-Fettfilter, spülmaschinengeeignet

Betriebsart und Leistung

- Abluftleistung nach EN 61591
- max.729 m³/h
- Geräuschwerte nach EN 60704-2-13 max. Normalstufe
Abluftbetrieb: Geräusch, höchste Normal-Stufe: 53 dB dB(A) re 1 pW
- Geräusch min./max. Normalstufe: 41/53 dB
- Bei Einsatz des separat erhältlichen Clean Air Plus Umluftsets (Sonderzubehör) erreicht ihr Gerät im Umluftbetrieb folgende Werte:
- Umluftstufe: Max. Normalbetrieb:358m³/h
- Intensivstufe:628m³/h
- Geräuschwerte Umluft: Max. Normalstufe:60dB(A) re 1 pW
- Intensivstufe:71 dB(A) re 1 pW
- 2 einflutig stehend. BLDC für Ventilation
- BLDC für Ventilation

Planungs- und Installationsinformation

- Schnellmontagebefestigung
- Gerätemaße (HxBxT): 426 x 898 x 290 mm
- Einbaumaße (HxBxT): 385 x 524 x 290 mm
- Abluftstutzen Ø 150 mm (Ø 120 mm beiliegend)
- mit Rückstauklappe

- Länge Anschlusskabel: 1.75 m mit Stecker
- ohne Griffleiste

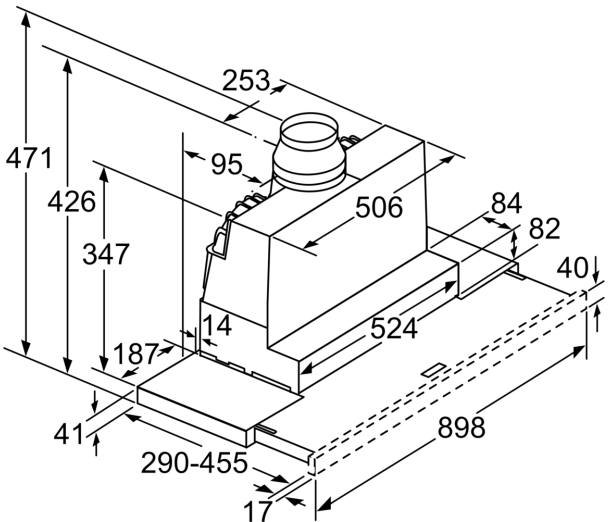
Umwelt und Sicherheit

- Energieeffizienzklasse: A (auf einer Energieeffizienzklassen-Skala von A+++ bis D)
- Durchschnittlicher Energieverbrauch: 38.1 kWh/Jahr*
- Lüfter-Effizienzklasse: B*
- Beleuchtungs-Effizienzklasse: A*
- Fettfilter-Effizienzklasse: B*
- Gesamtanschlusswert: 146 W

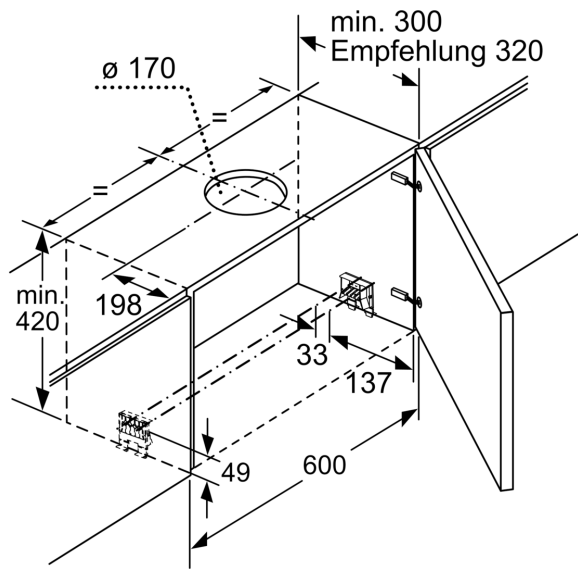
* Gemäß EU-Regulierung Nr. 65/2014

**iQ300, Flachschirmhaube, 90 cm,
Silbermetallic
LI97RB531**

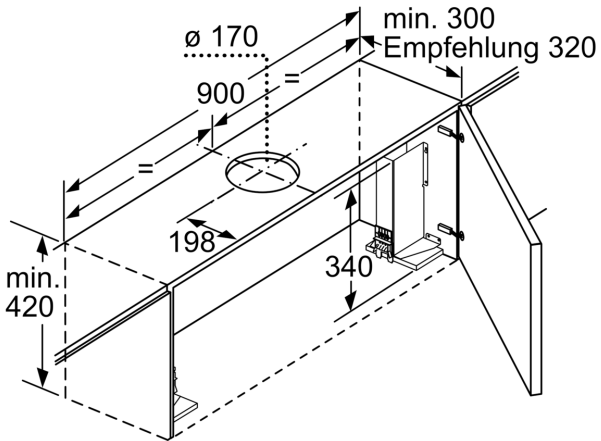
Maßzeichnungen



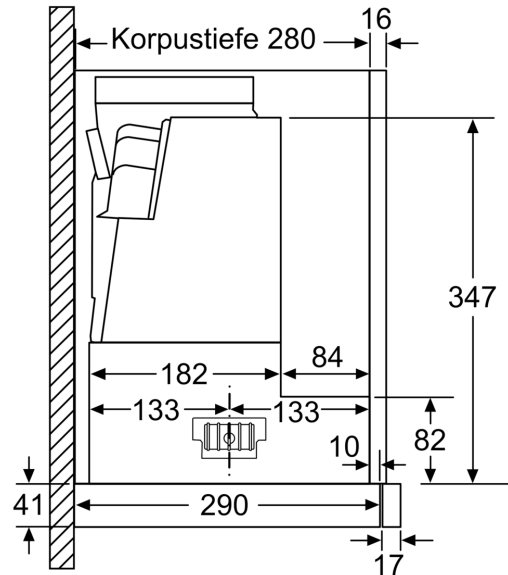
Tiefenanpassung des Filterauszuges bis 29 mm möglich
Maße in mm



Maße in mm



Bei Montage der 90 cm Flachschirmhaube in einen 90 cm breiten Oberschrank ist ein Montage-Set erforderlich. Die beiden Montagewinkel werden links und rechts im Möbel verschraubt. Montage nach Schablone.
Maße in mm



Maße in mm

Maßzeichnungen

