

## iQ500, Flachschildhaube, 90 cm, LI97RA560

B



Die leistungsstarke Flachschildhaube für eine fast unsichtbare Platzierung im Oberschrank.

- ✓ iQdrive-Motor – der leise, leistungsstarke Motor für ein effizientes Absaugen von Gerüchen und Dünsten
- ✓ Erhellte das Kochfeld optimal und stromsparend - LED-Beleuchtung
- ✓ Extrem leise – die geräuscharme Dunstabzugshaube, die für Ruhe in der Küche sorgt.

### Ausstattung

#### Technische Daten

Bauart : Flachschildhaube  
 Approbationszertifikate : CE, VDE  
 Länge Netzkabel : 175 cm  
 Nischenmaße (H x B x T) : 385mm x 524.0mm x 290mm mm  
 Nettogewicht : 14,432 kg  
 Steuerung : elektronisch  
 Regelung der Leistungsstufen : 3-stufig + 2 Intensiv  
 Max. Gebläseleistung-Abluftbetrieb : 395 m<sup>3</sup>/h  
 Gebläseleistung bei Intensivstufe-Umluftbetrieb : 628 m<sup>3</sup>/h  
 Max. Gebläseleistung-Umluftbetrieb : 358 m<sup>3</sup>/h  
 Gebläseleistung bei Intensivstufe-Abluftbetrieb : 708 m<sup>3</sup>/h  
 Anzahl der Lampen (Stck) : 2  
 Schalleistung : 56 dB(A) re 1 pW  
 Durchmesser des Abluftstutzens : 120 / 150 mm  
 Material des Fettfilters : Edelstahl waschbar  
 Geruchsfilter : Nein  
 Art der Luftführung : Umrüstbar  
 Delay Shut off modes : 10 min  
 Sonderzubehör : LZ10ITP00, LZ11ITD11, LZ11IXB16, LZ11IXC16, LZ45610, LZ45650, LZ46800, LZ46810, LZ46830, LZ49200, LZ49520, LZ49550, LZ49560, LZ49600, LZ49750, LZ49850  
 Art der Lampen : LED  
 Gesamtleistung der Lampen : 6 W  
 Art des Fettfilters : Kassette  
 Anschlusswert : 146 W  
 Absicherung : 10 A  
 Spannung : 220-240 V  
 Frequenz : 50; 60 Hz  
 Steckerart : Schuko-/Gardy.m.Erdung  
 Art der Installation : Integrierbar  
 Gehäusematerial : Edelstahl  
 Approbationszertifikate : CE, VDE  
 Steckerart : Schuko-/Gardy.m.Erdung  
 Abmessungen des Gerätes, mit Kamin (falls vorhanden) (in) : / x x  
 Abmessungen des verpackten Gerätes : 15.55 x 37.00 x 18.70  
 Nettogewicht : 32,000 lbs  
 Bruttogewicht : 35,000 lbs  
 Lage des Gebläses : Motor im Gehäuse  
 Rückstauklappe : Nein  
 Länge Netzkabel : 175 cm  
 Abmessungen des Gerätes : 426 x 898.0 x 290.0 mm  
 Abmessungen des verpackten Gerätes : 395 x 940 x 475 mm  
 Nettogewicht : 14,432 kg  
 Bruttogewicht : 15,9 kg

### Sonderzubehör

LZ49850	Design-Griffleiste
LZ49200	Montage-Set 90 cm Oberschrank
LZ45650	Standard Umluftset
LZ45610	Standard Geruchsfilter (Ersatzbedarf)
LZ11IXC16	Clean Air Plus Umluftset extern
LZ11IXB16	Clean Air Plus Geruchsfilter (Ersatz)
LZ10ITP00	Long Life Geruchsfilter (Ersatzbedarf)



## iQ500, Flachschirmhaube, 90 cm, LI97RA560

### Ausstattung

#### Bauform

#### Design

#### Betriebsart und Leistung

#### Umwelt und Sicherheit

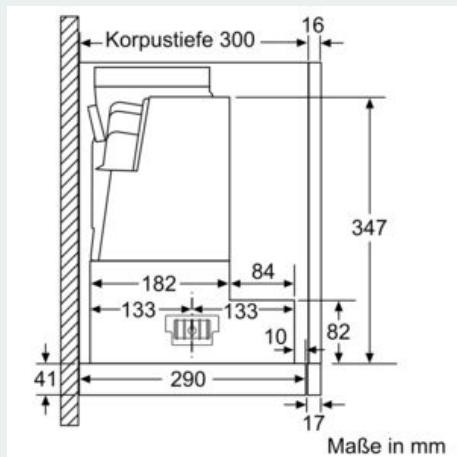
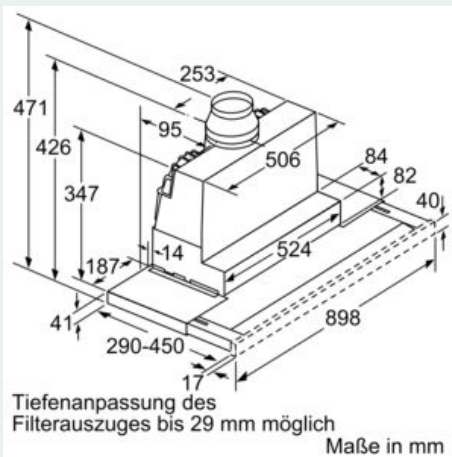
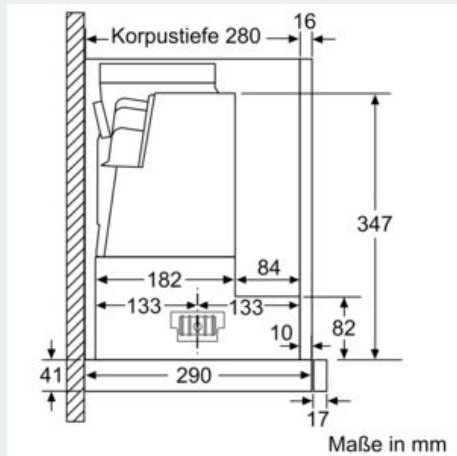
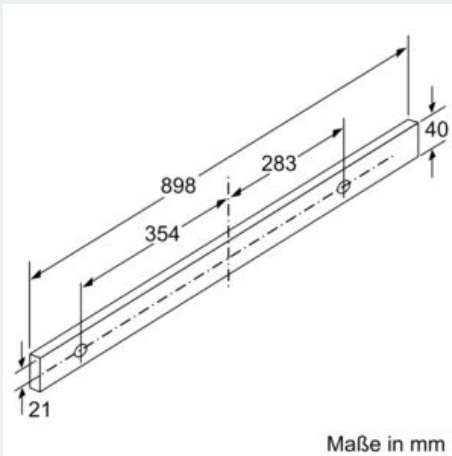
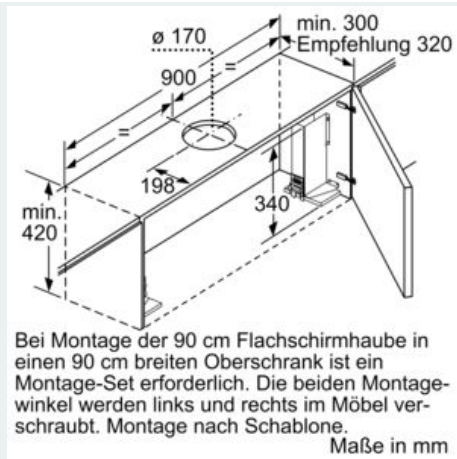
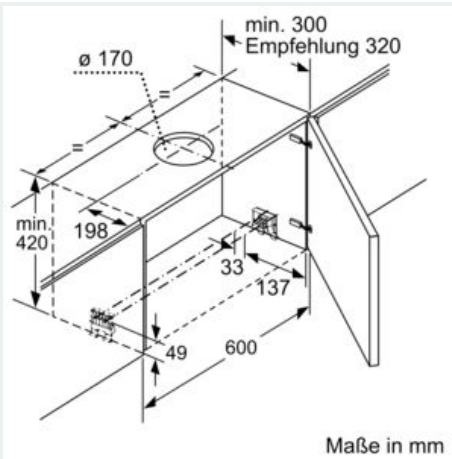
#### Komfort

#### Maße

- Energieeffizienzklasse: B (auf einer Energieeffizienzklassen-Skala von A+++ bis D)
- Durchschnittlicher Energieverbrauch: 37.9 kWh/Jahr\*
- Lüfter-Effizienzklasse: B\*
- Beleuchtungs-Effizienzklasse: A\*
- Fettfilter-Effizienzklasse: B\*
- Geräusch min./max. Normalstufe: 40/56 dB
- 90 cm Flachschirmhaube
- Zum Einbau in einen 60 cm oder 90 cm breiten Spezial-Oberschrank
- Schnellmontagebefestigung
- Bedienung vorne oder oben einsetzbar
- ohne Griffleiste
- Wahlweise Abluft- oder Umluftbetrieb, für Umluftbetrieb ist ein Erstausstattungspaket (Sonderzubehör) erforderlich
- Für Umluftbetrieb wird ein Starterset oder cleanAir-Umluftmodul (Sonderzubehör) benötigt
- Top EE
- Lichtkonzept weiß/blau
- Kurzhubtasten mit 7-Segment-Anzeige
- 3 Leistungsstufen + 2 Intensivstufen
- Intensivstufen mit automatischer Rückstellung
- Automatischer dreistufiger Gebläsenachlauf mit digitaler Anzeige
- 2 einflutig stehend. BLDC für Ventilation
- BLDC für Ventilation
- Arbeitsplatzbeleuchtung mit 2 x 3 W LED-Modulen
- Dimm-Funktion
- softLight
- Farbtemperatur: 3500 K
- Beleuchtungsstärke: 601 lux
- Metall-Fettfilter, spülmaschinengeeignet
- Filterabdeckung aus Edelstahl, gelocht und spülmaschinengeeignet
- Sättigungsanzeige für Metall- und Aktivkohlefilter
- Abluftleistung nach EN 61591:
- max. Normalbetrieb 394 m³/h
- Intensivstufe 708 m³/h
- Geräuschpaket
- Geräuschwerte nach EN 60704-2-13 bei Abluftbetrieb:
- Max. Normalstufe: 56 dB(A) re 1 pW
- Intensivstufe: 68 dB(A) re 1 pW
- Abluftstutzen Ø 150 mm (Ø 120 mm beiliegend)
- Gesamtanschlusswert: 146 W
- Gerätemaße (HxBxT): 426 x 898 x 290 mm
- Einbaumaße (HxBxT): 385 x 524 x 290 mm

iQ500, Flachschildhaube, 90 cm,  
LI97RA560

Maßzeichnungen



## iQ500, Flachschirmhaube, 90 cm, LI97RA560

### Maßzeichnungen

