

## iQ500, Flachschildhaube, 60 cm, Edelstahl LI67SA561S



### Sonderzubehör

LZ11XC16	Clean Air Plus Umluftset extern
LZ12ITB14	Clean Air Standard Geruchsfilter(Ersatz)
LZ12ITI14	Clean Air Standard Umluftset
LZ45610	Standard Geruchsfilter (Ersatzbedarf)
LZ45650	Standard Umluftset
LZ46600	Absenkrahmen
HZG9AS00S	Adapter
LZ10ITP00	Long Life Geruchsfilter (Ersatzbedarf)
LZ11ITD11	Long Life Umluftset extern
LZ11IXB16	Clean Air Plus Filter

Die leistungsstarke Flachschildhaube für eine fast unsichtbare Platzierung im Oberschrank.

- ✓ iQdrive-Motor – der leise, leistungsstarke Motor für ein effizientes Absaugen von Gerüchen und Dünsten
- ✓ Erhellte das Kochfeld optimal und stromsparend - LED-Beleuchtung

### Ausstattung

#### Technische Daten

Bauart: ..... Flachschildhaube  
 Länge Anschlusskabel: ..... 175.0 cm  
 Min. Nischenmaße für Installation (H x B x T): ..... 385mm x 524.0mm x 290mm mm  
 Nettogewicht: ..... 11.4 kg  
 Steuerung: ..... elektronisch  
 Anzahl der Leistungsstufen: ..... 3-stufig + 2 Intensiv  
 Lüfterleistung bei höchster Normalstufe Abluft: ..... 392 m³/h  
 Gebläseleistung bei Intensivstufe-Umluftbetrieb: ..... 628 m³/h  
 Lüfterleistung bei höchster Normalstufe Umluft: ..... 358 m³/h  
 Gebläseleistung bei Intensivstufe-Abluftbetrieb: ..... 717 m³/h  
 Anzahl der Lampen (Stck): ..... 2  
 Geräusch: ..... 53 dB(A) re 1 pW  
 Durchmesser des Abluftstutzens: ..... 120 / 150 mm  
 Material des Fettfilters: ..... Edelstahl waschbar  
 Geruchsfilter: ..... Nein  
 Luftzirkulation: ..... Abluft, Umluft (Sonderzubehör separat erhältlich)  
 Zusätzlich erhältliches Zubehör: ..... LZ11XC16, LZ12ITB14, LZ12ITI14, LZ45610, LZ45650, LZ46600, HZG9AS00S, LZ10ITP00, LZ11ITD11, LZ11IXB16  
 Art der Lampen: ..... LED  
 Gesamtleistung der Lampen: ..... 4 W  
 Art des Fettfilters: ..... Kassette  
 Anschlusswert: ..... 144 W  
 Absicherung: ..... 10 A  
 Spannung: ..... 220-240 V  
 Frequenz: ..... 50; 60 Hz  
 Steckerart: ..... Schuko-/Gardy.m.Erdung  
 Art der Installation: ..... Integrierbar  
 Gehäusematerial: ..... Edelstahl  
 Steckerart: ..... Schuko-/Gardy.m.Erdung  
 Abmessungen des Gerätes, mit Kamin (falls vorhanden) (in): x x  
 Abmessungen des verpackten Gerätes: ..... 15.74 x 25.19 x 19.29  
 Nettogewicht: ..... 25.000 lbs  
 Bruttogewicht: ..... 29.000 lbs  
 Lage des Gebläses: ..... Motor im Gehäuse  
 Rückstauklappe: ..... Ja  
 Länge Anschlusskabel: ..... 175.0 cm  
 Abmessungen des Gerätes: ..... 426 x 598.0 x 290.0 mm  
 Abmessungen des verpackten Gerätes: ..... 400 x 640 x 490 mm  
 Nettogewicht: ..... 11.4 kg  
 Bruttogewicht: ..... 13.1 kg  
 Nachlauffunktion mit automatischer Abschaltung: ..... 10 min



## iQ500, Flachschirmhaube, 60 cm, Edelstahl LI67SA561S

### Ausstattung

#### Bauform

- 60 cm
- Für Spezial-Hängeschränke (60 cm breit)
- Wahlweise Abluft- oder Umluftbetrieb, für Umluftbetrieb ist ein Erstausstattungspaket (Sonderzubehör) erforderlich
- Für Umluftbetrieb wird ein Starterset oder cleanAir-Umluftmodul (Sonderzubehör) benötigt

#### Design

##### Komfort

- Kurzhubtasten mit 7-Segment-Anzeige
- Elektronische Steuerung über Kurzhubtasten mit 7-Segment-Anzeige
- Elektronische Steuerung
- Kurzhubtasten (3 Leistungsstufen + 2 Intensivstufen) mit 7-Segment-Anzeige
- Top EE
- Kurzhubtasten
- 3 Leistungsstufen + 2 Intensivstufen
- Intensivstufen mit automatischer Rückstellung
- Automatischer dreistufiger Gebläsenachlauf mit digitaler Anzeige

##### Ausstattung

- Gleichmäßige, helle Beleuchtung mit 2 x 1,5W LED-Modul
- Dimm-Funktion
- softLight
- Farbtemperatur: 3500 K
- Beleuchtungsstärke: 294 lux
- Filterabdeckung aus Edelstahl, gelocht und spülmaschineneeignet
- Metall-Fettfilter, spülmaschineneeignet
- Sättigungsanzeige für Metall- und Aktivkohlefilter

##### Betriebsart und Leistung

- Abluftleistung nach EN 61591
- max. 717 m<sup>3</sup>/h
- Geräuschwerte nach EN 60704-2-13 max. Normalstufe  
Abluftbetrieb: Geräusch, höchste Normal-Stufe: 53 dB dB(A) re 1 pW
- Geräusch min./max. Normalstufe: 41/53 dB
- 2 einflutig stehend. BLDC für Ventilation
- BLDC für Ventilation

##### Planungs- und Installationsinformation

- Schnellmontagebefestigung
- Gerätemaße (HxBxT): 426 x 598 x 290 mm
- Einbaumaße (HxBxT): 385 x 524 x 290 mm
- Abluftstutzen Ø 150 mm (Ø 120 mm beiliegend)
- mit Rückstauklappe
- Länge Anschlusskabel: 1.75 m mit Stecker

##### Umwelt und Sicherheit

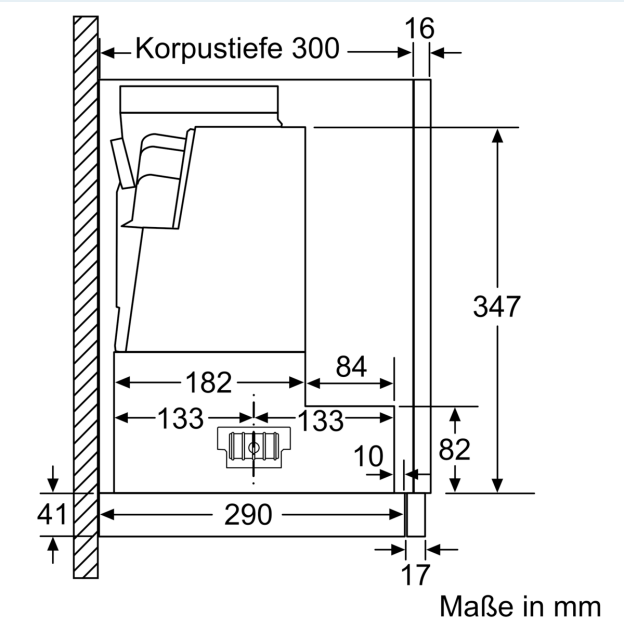
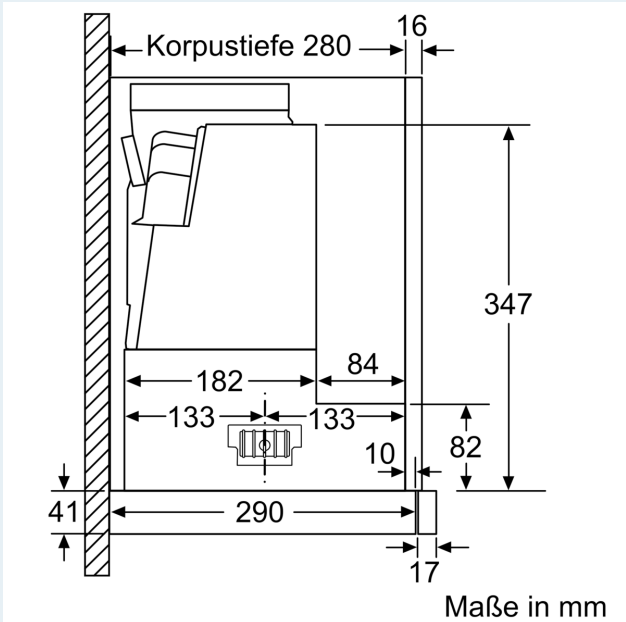
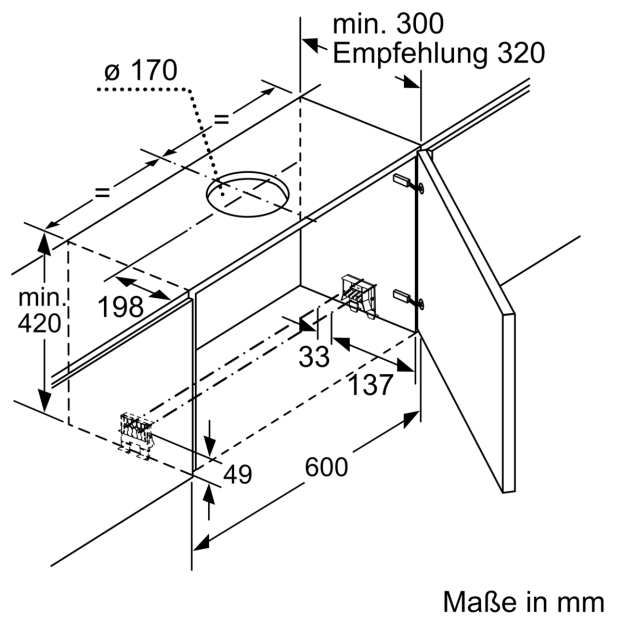
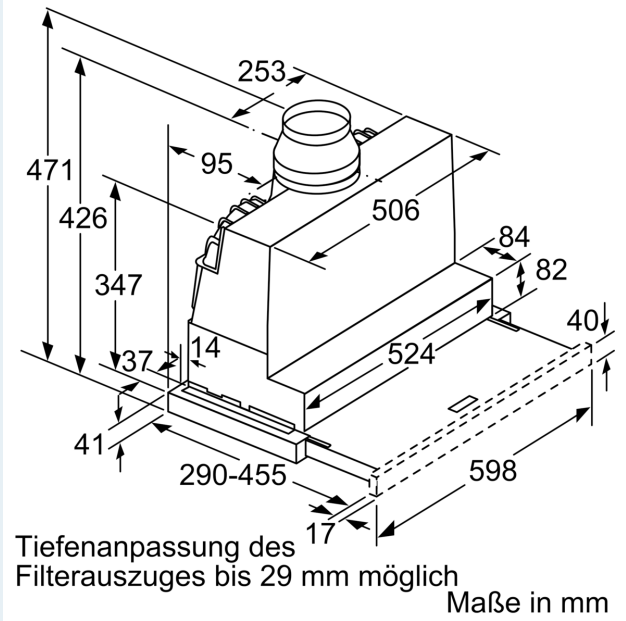
- Energieeffizienzklasse: A (auf einer Energieeffizienzklassen-Skala von A+++ bis D)

- Durchschnittlicher Energieverbrauch: 37.8 kWh/Jahr\*
- Lüfter-Effizienzklasse: B\*
- Beleuchtungs-Effizienzklasse: A\*
- Fettfilter-Effizienzklasse: B\*
- Gesamtanschlusswert: 144 W

\* Gemäß EU-Regulierung Nr. 65/2014

iQ500, Flachschirmhaube, 60 cm,  
Edelstahl  
LI67SA561S

Maßzeichnungen



Maßzeichnungen

