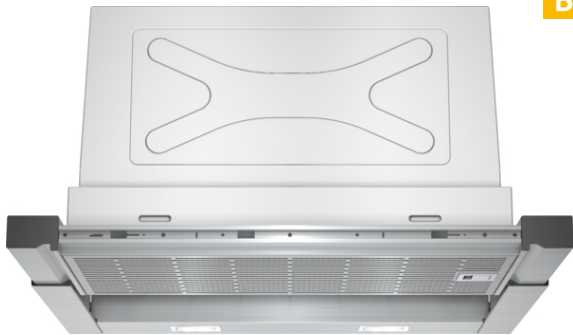


iQ500, Flachschirmhaube, 60 cm LI67RA560



B



Die leistungsstarke Flachschirmhaube für eine fast unsichtbare Platzierung im Oberschrank.

- ✓ iQdrive-Motor – der leise, leistungsstarke Motor für ein effizientes Absaugen von Gerüchen und Dünsten
- ✓ Erhellte das Kochfeld optimal undstromsparend - LED-Beleuchtung
- ✓ Extrem leise – die geräuscharme Dunstabzugshaube, die für Ruhe in der Küche sorgt.

Ausstattung

Technische Daten

Bauart : Flachschirmhaube
 Approbationszertifikate : CE, VDE
 Länge Netzkabel : 175 cm
 Nischenmaße (H x B x T) : 385mm x 524.0mm x 290mm mm
 Nettogewicht : 12,0 kg
 Steuerung : elektronisch
 Regelung der Leistungsstufen : 3-stufig + 2 Intensiv
 Max. Gebläseleistung-Abluftbetrieb : 381 m³/h
 Gebläseleistung bei Intensivstufe-Umluftbetrieb : 628 m³/h
 Max. Gebläseleistung-Umluftbetrieb : 358 m³/h
 Gebläseleistung bei Intensivstufe-Abluftbetrieb : 677 m³/h
 Anzahl der Lampen (Stck) : 2
 Schalleistung : 56 dB(A) re 1 pW
 Durchmesser des Abluftstutzens : 150 / 120 mm
 Material des Fettfilters : Edelstahl waschbar
 Geruchsfilter : Nein
 Art der Luftführung : Umrüstbar
 Delay Shut off modes : 10 min
 Sonderzubehör : LZ46810, LZ46830, LZ46600, LZ46750, LZ46800, LZ46520, LZ46550, LZ46560, LZ10ITP00, LZ11ITD11, LZ11IXB16, LZ11IXC16, LZ45610, LZ45650, LZ46850
 Art der Lampen : LED
 Gesamtleistung der Lampen : 6 W
 Art des Fettfilters : Kassette
 Anschlusswert : 146 W
 Absicherung : 10 A
 Spannung : 220-240 V
 Frequenz : 60; 50 Hz
 Steckerart : Schuko-/Gardy.m.Erdung
 Art der Installation : Eingebaut
 Gehäusematerial : Edelstahl
 Approbationszertifikate : CE, VDE
 Steckerart : Schuko-/Gardy.m.Erdung
 Abmessungen des Gerätes, mit Kamin (falls vorhanden) (in) : / x x
 Abmessungen des verpackten Gerätes : 15.74 x 25.19 x 18.89
 Nettogewicht : 26,000 lbs
 Bruttogewicht : 29,000 lbs
 Lage des Gebläses : Motor im Gehäuse
 Rückstauklappe : Nein
 Länge Netzkabel : 175 cm
 Abmessungen des Gerätes : 426 x 598.0 x 290.0 mm
 Abmessungen des verpackten Gerätes : 400 x 640 x 480 mm
 Nettogewicht : 12,0 kg
 Bruttogewicht : 13,0 kg

Sonderzubehör

LZ46850	Design-Griffleiste
LZ46600	Absenkrahmen
LZ45650	Standard Umluftset
LZ45610	Standard Geruchsfilter (Ersatzbedarf)
LZ11IXC16	Clean Air Plus Umluftset extern
LZ11IXB16	Clean Air Plus Geruchsfilter (Ersatz)
LZ10ITP00	Long Life Geruchsfilter (Ersatzbedarf)



4 242003 723456

iQ500, Flachschildhaube, 60 cm LI67RA560

Ausstattung

Bauform

Design

Betriebsart und Leistung

Umwelt und Sicherheit

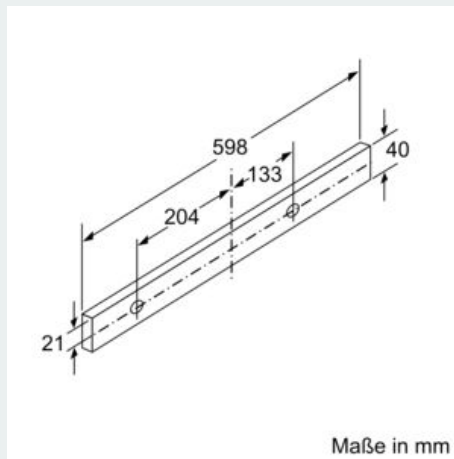
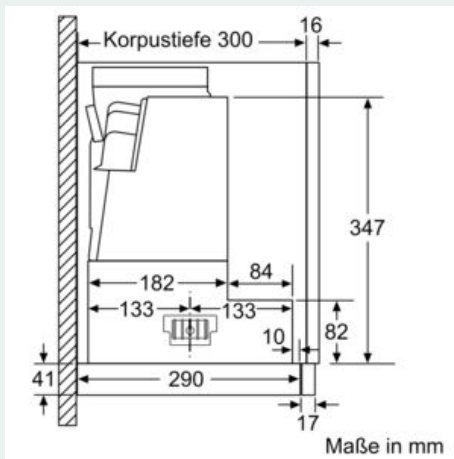
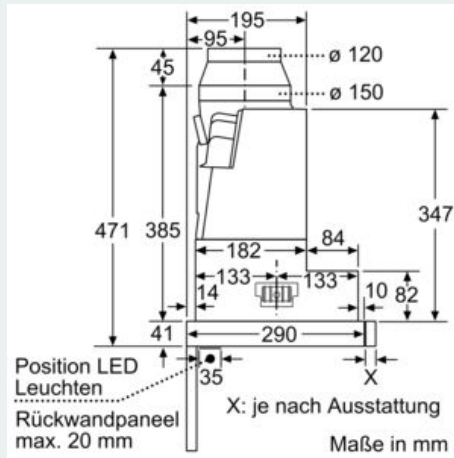
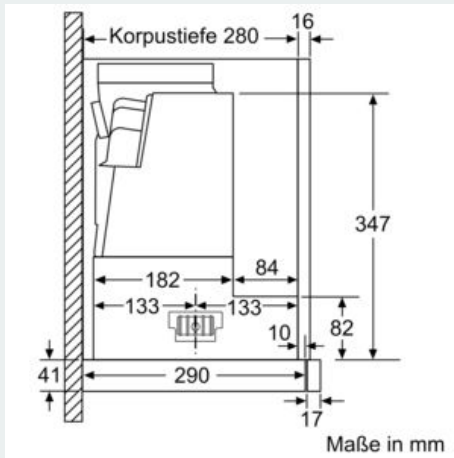
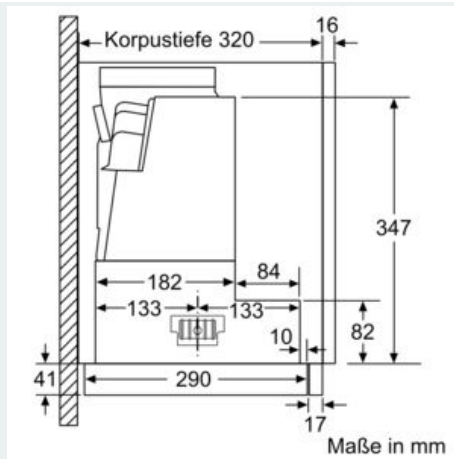
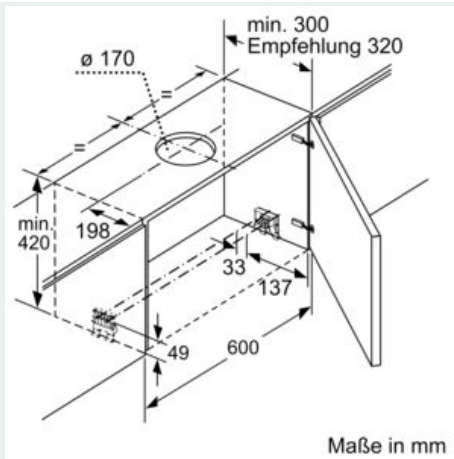
Komfort

Maße

- Energieeffizienzklasse: B (auf einer Energieeffizienzklassen-Skala von A+++ bis D)
- Durchschnittlicher Energieverbrauch: 41.3 kWh/Jahr*
- Lüfter-Effizienzklasse: B*
- Beleuchtungs-Effizienzklasse: A*
- Fettfilter-Effizienzklasse: B*
- Geräusch min./max. Normalstufe: 40/56 dB
- 60 cm Flachschildhaube
- Für Spezial-Hängeschränke (60 cm breit)
- Schnellmontagebefestigung
- Bedienung vorne oder oben einsetzbar
- ohne Griffleiste
- Wahlweise Abluft- oder Umluftbetrieb, für Umluftbetrieb ist ein Erstausrüstungspaket (Sonderzubehör) erforderlich
- Für Umluftbetrieb wird ein Starterset oder cleanAir-Umluftmodul (Sonderzubehör) benötigt
- Top EE
- Lichtkonzept weiß/blau
- Kurzhubtasten mit 7-Segment-Anzeige
- 3 Leistungsstufen + 2 Intensivstufen
- Intensivstufen mit automatischer Rückstellung
- Automatischer dreistufiger Gebläsenachlauf mit digitaler Anzeige
- 2 einflutig stehend. BLDC für Ventilation
- BLDC für Ventilation
- Arbeitsplatzbeleuchtung mit 2 x 3 W LED-Modulen
- Dimm-Funktion
- softLight
- Farbtemperatur: 3500 K
- Beleuchtungsstärke: 711 lux
- Metall-Fettfilter, spülmaschinengeeignet
- Filterabdeckung aus Edelstahl, gelocht und spülmaschinengeeignet
- Sättigungsanzeige für Metall- und Aktivkohlefilter
- Abluftleistung nach EN 61591:
 - max. Normalbetrieb 381 m³/h
 - Intensivstufe 677 m³/h
- Geräuschpaket
- Geräuschwerte nach EN 60704-2-13 bei Abluftbetrieb:
 - Max. Normalstufe: 56 dB(A) re 1 pW
 - Intensivstufe: 67 dB(A) re 1 pW
- Abluftstutzen Ø 150 mm (Ø 120 mm beiliegend)
- Gesamtanschlusswert: 146 W
- Gerätemaße (HxBxT): 426 x 598 x 290 mm
- Einbaumaße (HxBxT): 385 x 524 x 290 mm

iQ500, Flachschirmhaube, 60 cm
LI67RA560

Maßzeichnungen



iQ500, Flachschirmhaube, 60 cm
LI67RA560

Maßzeichnungen

