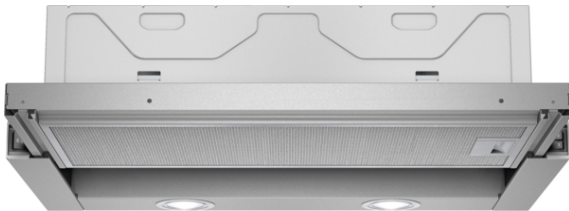


## iQ100, Flachschildhaube, 60 cm, LI64LA520



C



Die leistungsstarke Flachschildhaube für eine fast unsichtbare Platzierung im Oberschrank.

✓ Angenehm leiser Motor

### Ausstattung

#### Technische Daten

Bauart : Flachschildhaube  
 Approbationszertifikate : CE, VDE  
 Länge Netzkabel : 175 cm  
 Nischenmaße (H x B x T) : 162mm x 526.0mm x 290mm mm  
 Nettogewicht : 8,215 kg  
 Steuerung : mechanisch  
 Regelung der Leistungsstufen : 3  
 Max. Gebläseleistung-Abluftbetrieb : 387 m³/h  
 Max. Gebläseleistung-Umluftbetrieb : 195 m³/h  
 Anzahl der Lampen (Stck) : 2  
 Schallleistung : 67 dB(A) re 1 pW  
 Durchmesser des Abluftstutzens : 120 / 150 mm  
 Material des Fettfilters : Aluminium  
 Geruchsfilter : Nein  
 Art der Luftführung : Umrüstbar  
 Sonderzubehör : LZ45450, LZ45510, LZ46520, LZ46550, LZ46560  
 Art der Lampen : Halogen  
 Gesamtleistung der Lampen : 40 W  
 Art des Fettfilters : Kassette  
 Anschlusswert : 145 W  
 Absicherung : 10 A  
 Spannung : 220-240 V  
 Frequenz : 50 Hz  
 Steckerart : Schuko-/Gardy.m.Erdung  
 Art der Installation : Integrierbar  
 Gehäusematerial : verzinkt  
 Approbationszertifikate : CE, VDE  
 Steckerart : Schuko-/Gardy.m.Erdung  
 Abmessungen des Gerätes, mit Kamin (falls vorhanden) (in) : / x x  
 Abmessungen des verpackten Gerätes : 12.20 x 25.19 x 14.17  
 Nettogewicht : 18,000 lbs  
 Bruttogewicht : 21,000 lbs  
 Lage des Gebläses : Motor im Gehäuse  
 Rückstauklappe : Nein  
 Länge Netzkabel : 175 cm  
 Abmessungen des Gerätes : 203 x 598.0 x 290.0 mm  
 Abmessungen des verpackten Gerätes : 310 x 640 x 360 mm  
 Nettogewicht : 8,215 kg  
 Bruttogewicht : 9,7 kg

### Sonderzubehör

LZ45510	Standard Geruchsfilter (Ersatzbedarf)
LZ45450	Standard Umluftset



4 242003 717684

## iQ100, Flachschildhaube, 60 cm, LI64LA520

### Ausstattung

#### Bauform

#### Design

#### Betriebsart und Leistung

#### Umwelt und Sicherheit

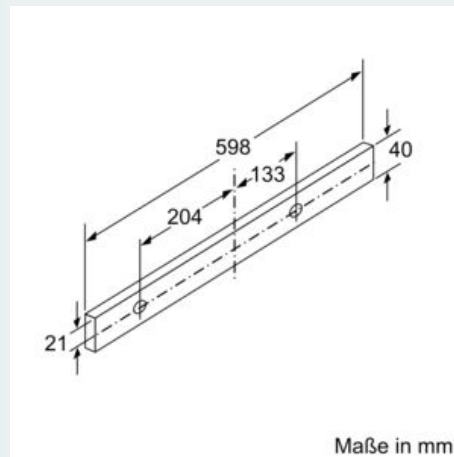
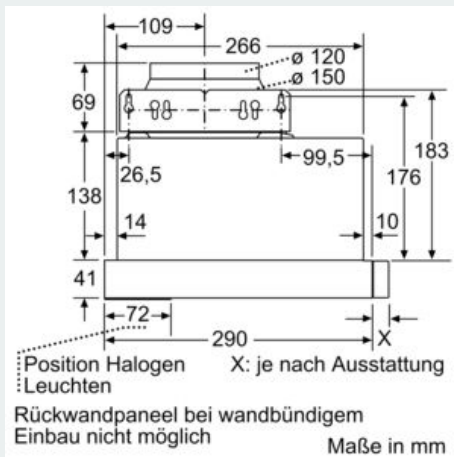
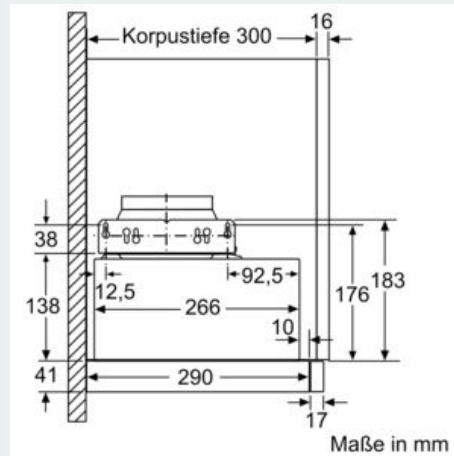
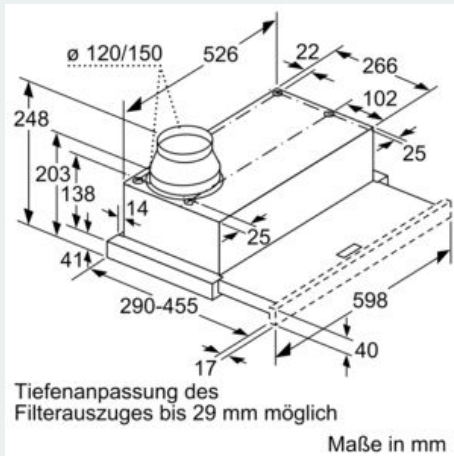
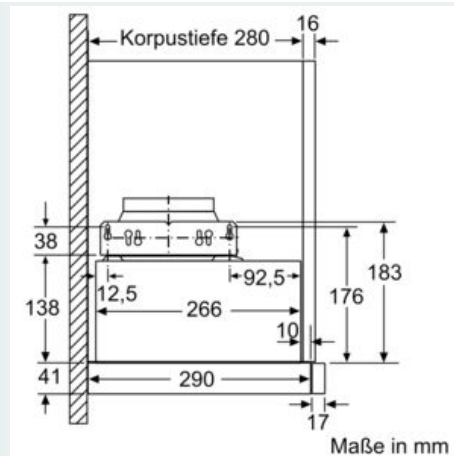
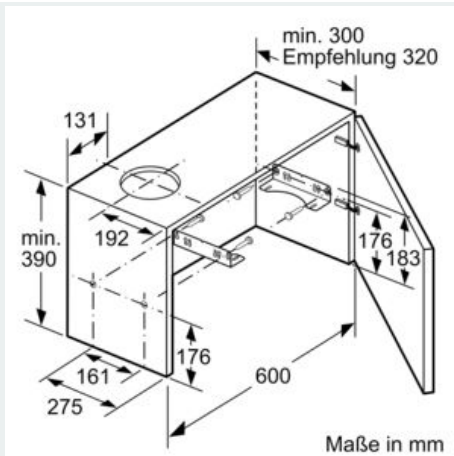
#### Komfort

#### Maße

- Energieeffizienzklasse: C (auf einer Energieeffizienzklassen-Skala von A+++ bis D)
- Durchschnittlicher Energieverbrauch: 68.3 kWh/Jahr\*
- Lüfter-Effizienzklasse: C\*
- Beleuchtungs-Effizienzklasse: E\*
- Fettfilter-Effizienzklasse: B\*
- Geräusch min./max. Normalstufe: 60/67 dB
- 60 cm Flachschildhaube
- Für Spezial-Hängeschränke (60 cm breit)
- ohne Griffleiste
- Wahlweise Abluft- oder Umluftbetrieb, für Umluftbetrieb ist ein Erstausstattungspaket (Sonderzubehör) erforderlich
- Für Umluftbetrieb wird ein Starterset benötigt
- Metall-Fettfilter, spülmaschinengeeignet
- Wippenschalter
- 3 Leistungsstufen
- Automatisches Ein- und Ausschalten bei Betätigung der beweglichen Filterfläche
- Abluftleistung nach EN 61591
- max. 387 m³/h
- Geräuschwerte nach EN 60704-2-13 max. Normalstufe  
Abluftbetrieb: Geräusch, höchste Normal-Stufe: 67 dB dB(A) re 1 pW
- Arbeitsplatzbeleuchtung mit 2 x Halogenlampen 20W
- Farbtemperatur: 2700 K
- Beleuchtungsstärke: 355 lux
- Abluftstutzen Ø 150 mm (Ø 120 mm beiliegend)
- Gesamtanschlusswert: 145 W
- Gerätemaße (HxBxT): 203 x 598 x 290 mm
- Einbaumaße (HxBxT): 162 x 526 x 290 mm

iQ100, Flachschildhaube, 60 cm, LI64LA520

Maßzeichnungen



iQ100, Flachschirmhaube, 60 cm,  
LI64LA520

Maßzeichnungen

