

iQ700, Deckenlüfter, 90 cm, LF959RF55



A



Die platzsparende Deckenlüftung lässt sich perfekt in die Decke einbauen.#####

- ✓ Die Lüfterleistung von 710 m³/h sorgt für frische Luft beim Kochen.
- ✓ Die energiesparende LED-Beleuchtung sorgt für eine klare Sicht beim Kochen.
- ✓ Die Intensivstufe für kurzfristigen Einsatz bei starkem Dunst mit automatischer Rückschaltung nach 4 Min.
- ✓ Besonders leise mit nur 56 dB.

Ausstattung

Technische Daten

Bauart : Unterbauesse
 Approbationszertifikate : CE, NEMKO
 Länge Netzkabel (cm) : 140
 Nischenmaße (H x B x T) (mm) : 327mm x 825.0mm x 425mm
 Nettogewicht (kg) : 24,050
 Steuerung : elektronisch
 Max. Gebläseleistung-Abluftbetrieb (m³/h) : 492
 Gebläseleistung bei Intensivstufe-Umluftbetrieb : 510.0
 Gebläseleistung bei Intensivstufe-Abluftbetrieb (m³/h) : 710
 Anzahl der Lampen (Stck) : 1
 Schalleistung (dB(A) re 1 pW) : 56
 Durchmesser des Abluftstutzens (mm) : 150
 Material des Fettfilters : Aluminium
 Geruchsfilter : Nein
 Art der Luftführung : Umrüstbar
 Delay Shut off modes : 10M
 Sonderzubehör : HZG9AS00S, LZ56200, LZ56700
 Art der Lampen : LED
 Gesamtleistung der Lampen (W) : 15
 Art des Fettfilters : Kassette
 Anschlusswert (W) : 175
 Absicherung (A) : 16
 Spannung (V) : 220-240
 Frequenz (Hz) : 50
 Steckerart : Schuko-/Gardy.m.Erdung
 Art der Installation : Integrierbar
 Gehäusematerial : Edelstahl
 Approbationszertifikate : CE, NEMKO
 Steckerart : Schuko-/Gardy.m.Erdung
 Abmessungen des Gerätes, mit Kamin (falls vorhanden) (in) : / x x
 Abmessungen des verpackten Gerätes (in) : 15.74 x 22.83 x 40.15
 Nettogewicht (lbs) : 53
 Bruttogewicht (lbs) : 67
 Lage des Gebläses : Motor im Gehäuse
 Rückstauklappe : Nein
 Länge Netzkabel (cm) : 140
 Abmessungen des Gerätes (mm) : 327 x 900.0 x 500.0
 Abmessungen des verpackten Gerätes (mm) : 400 x 580 x 1020
 Nettogewicht (kg) : 24,050
 Bruttogewicht (kg) : 30,6

Sonderzubehör

LZ56700	cleanAir Umluftkamin
LZ56200	CleanAir Aktivkohlefilter (Ersatzbedarf)



iQ700, Deckenlüfter, 90 cm, LF959RF55

Ausstattung

Bauform:

Betriebsart und Leistung:

- Energieeffizienzklasse: A (auf einer Energieeffizienzklassen-Skala von A++ bis E)
- Durchschnittlicher Energieverbrauch: 37 kWh/Jahr*
- Lüfter-Effizienzklasse: A*
- Beleuchtungs-Effizienzklasse: A*
- Fettfilter-Effizienzklasse: D*
- Geräusch min./max. Normalstufe: 41/56 dB

Komfort:

- Wahlweise Abluft- oder Umluftbetrieb, für Umluftbetrieb ist ein Erstausstattungspaket (Sonderzubehör) erforderlich
- Elektronische Steuerung über Fernbedienung
- 3 Leistungsstufen und
- 1 Intensivstufe
- Intensivstufe mit automatischer Rückstellung
- Automatischer dreistufiger Gebläsenachlauf mit digitaler Anzeige
- Funk-Fernbedienung
- Drehbarer Lüfter, Luftaustritt aus allen vier Seiten möglich
- Doppelflutiges Hochleistungsgebläse
- 850bldc
- Umluftmodul
- Randabsaugung
- Metall-Fettfilter, spülmaschinengeeignet
- Filterabdeckung aus Glas
- Arbeitsplatzbeleuchtung mit 1 x LED Glas Filter Panel 15 W

Design:

- Edelstahl
- Dimm-Funktion
- Beleuchtungsstärke: 428 lux
- Farbtemperatur: 3800 K
- LED-Beleuchtung mit RGB Farben (Weiß, Rot, Grün, Blau, Zyan, Gelb, Magenta)

Umwelt und Sicherheit:

- Abluftleistung nach DIN/EN 61591 max. Normalbetrieb 460 m³/h
- Intensivstufe 710 m³/h
- Geräuschwerte nach EN 60704-3 und EN 60704-2-13 bei Abluftbetrieb:
- Max. Normalstufe: 56 dB(A) re 1 pW (42 dB(A) re 20 µPa Schalldruck)
- Intensivstufe: 66 dB(A) re 1 pW (52 dB(A) re 20 µPa Schalldruck)
- Für Deckenmontage über Kochinseln

Maße:

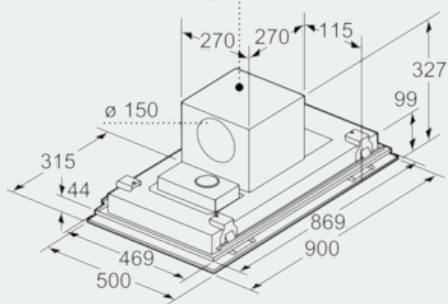
- Gesamtanschlusswert: 175 W
- Gerätemaße (BxT): 900 x 500 mm
- Einbaumaße (HxBxT): 327 x 825 x 425 mm
- Abluftstutzen ø 150 mm

* Gemäß EU-Regulierung Nr. 65/2014

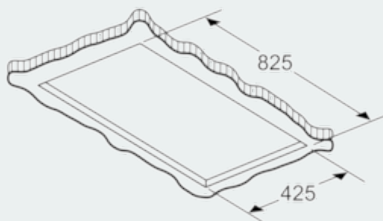
iQ700, Deckenlüfter, 90 cm, LF959RF55

Maßzeichnungen

Lüfterauslass kann
in alle vier Richtungen
gedreht werden



Maße in mm



Für die Befestigung der Dunstabzugshaube
ist ein geeignetes, tragendes Untergerüst
erforderlich. Das Gerät nicht direkt in
Gipskartonplatten oder ähnliche
Leichtbaustoffe montieren.

Maße in mm

