

iQ700, Deckenlüfter, 120 cm, LF159RF50



A+



Die platzsparende Deckenlüftung lässt sich perfekt in die Decke einbauen.#####

- ✓ Die Lüfterleistung von 750 m³/h sorgt für frische Luft beim Kochen.
- ✓ Die energiesparende LED-Beleuchtung sorgt für eine klare Sicht beim Kochen.
- ✓ Die Intensivstufe für kurzfristigen Einsatz bei starkem Dunst mit automatischer Rückschaltung nach 4 Min.
- ✓ Besonders leise mit nur 57 dB.

Ausstattung

Technische Daten

Bauart : Unterbauesse
 Approbationszertifikate : CE, NEMKO
 Länge Netzkabel (cm) : 140
 Nischenmaße (H x B x T) (mm) : 327mm x 1120.0mm x 525mm
 Nettogewicht (kg) : 37,500
 Steuerung : elektronisch
 Max. Gebläseleistung-Abluftbetrieb (m³/h) : 507
 Gebläseleistung bei Intensivstufe-Umluftbetrieb : 530.0
 Gebläseleistung bei Intensivstufe-Abluftbetrieb (m³/h) : 750
 Anzahl der Lampen (Stck) : 1
 Schalleistung (dB(A) re 1 pW) : 57
 Durchmesser des Abluftstutzens (mm) : 150
 Material des Fettfilters : Aluminium
 Geruchsfilter : Nein
 Art der Luftführung : Umrüstbar
 Delay Shut off modes : 10M
 Sonderzubehör : HZG9AS00S, LZ56200, LZ56700
 Art der Lampen : LED
 Gesamtleistung der Lampen (W) : 18
 Art des Fettfilters : Kassette
 Anschlusswert (W) : 178
 Absicherung (A) : 16
 Spannung (V) : 220-240
 Frequenz (Hz) : 50
 Steckerart : Schuko-/Gardy.m.Erdung
 Art der Installation : Integrierbar
 Gehäusematerial : Edelstahl
 Approbationszertifikate : CE, NEMKO
 Steckerart : Schuko-/Gardy.m.Erdung
 Abmessungen des Gerätes, mit Kamin (falls vorhanden) (in) : / x x
 Abmessungen des verpackten Gerätes (in) : 15.74 x 28.93 x 51.96
 Nettogewicht (lbs) : 83
 Bruttogewicht (lbs) : 101
 Lage des Gebläses : Motor im Gehäuse
 Rückstauklappe : Nein
 Länge Netzkabel (cm) : 140
 Abmessungen des Gerätes (mm) : 327 x 1200.0 x 600.0
 Abmessungen des verpackten Gerätes (mm) : 400 x 735 x 1320
 Nettogewicht (kg) : 37,500
 Bruttogewicht (kg) : 46,0

Sonderzubehör

LZ56700	cleanAir Umluftkamin
LZ56200	CleanAir Aktivkohlefilter (Ersatzbedarf)



iQ700, Deckenlüfter, 120 cm, LF159RF50

Ausstattung

- Energieeffizienzklasse: A (auf einer Energieeffizienzklassen-Skala von A++ bis E)
- Durchschnittlicher Energieverbrauch: 36 kWh/Jahr*
- Lüfter-Effizienzklasse: A*
- Beleuchtungs-Effizienzklasse: A*
- Fettfilter-Effizienzklasse: D*
- Geräusch min./max. Normalstufe: 41/57 dB

Bauform:

Design:

Betriebsart und Leistung:

Umwelt und Sicherheit:

Komfort:

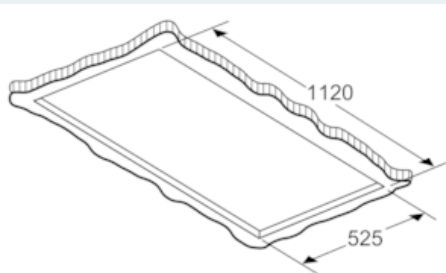
Maße:

- Edelstahl
- Für Deckenmontage über Kochinseln
- Wahlweise Abluft- oder Umluftbetrieb, für Umluftbetrieb ist ein Erstausstattungspaket (Sonderzubehör) erforderlich
- Umluftmodul
- Randabsaugung
- Filterabdeckung aus Glas
- Metall-Fettfilter, spülmaschinengeeignet
- Arbeitsplatzbeleuchtung mit 1 x LED Glas Filter Panel 18 W
- Dimm-Funktion
- Beleuchtungsstärke: 577 lux
- Farbtemperatur: 3800 K
- LED-Beleuchtung mit RGB Farben (Weiß, Rot, Grün, Blau, Zyan, Gelb, Magenta)
- Elektronische Steuerung über Fernbedienung
- 3 Leistungsstufen und
- 1 Intensivstufe
- Intensivstufe mit automatischer Rückstellung
- Automatischer dreistufiger Gebläsenachlauf mit digitaler Anzeige
- Funk-Fernbedienung
- Drehbarer Lüfter, Luftaustritt aus allen vier Seiten möglich
- Doppelflutiges Hochleistungsgebläse
- 850bldc
- Abluftleistung nach DIN/EN 61591 max. Normalbetrieb 480 m³/h
- Intensivstufe 750 m³/h
- Geräuschwerte nach EN 60704-3 und EN 60704-2-13 bei Abluftbetrieb:
- Max. Normalstufe: 57 dB(A) re 1 pW (43 dB(A) re 20 µPa Schalldruck)
- Intensivstufe: 66 dB(A) re 1 pW (52 dB(A) re 20 µPa Schalldruck)
- Gesamtanschlusswert: 178 W
- Gerätemaße (BxT): 1200 x 600 mm
- Einbaumaße (HxBxT): 327 x 1120 x 525 mm
- Abluftstutzen ø 150 mm

* Gemäß EU-Regulierung Nr. 65/2014

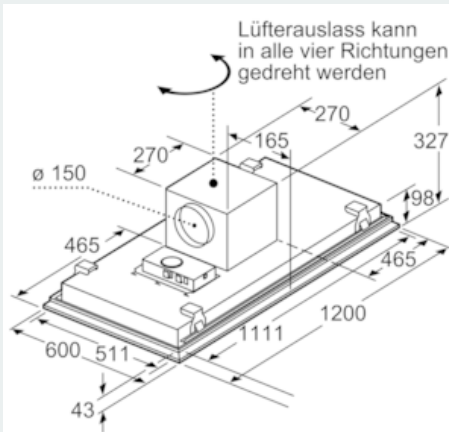
iQ700, Deckenlüfter, 120 cm, LF159RF50

Maßzeichnungen

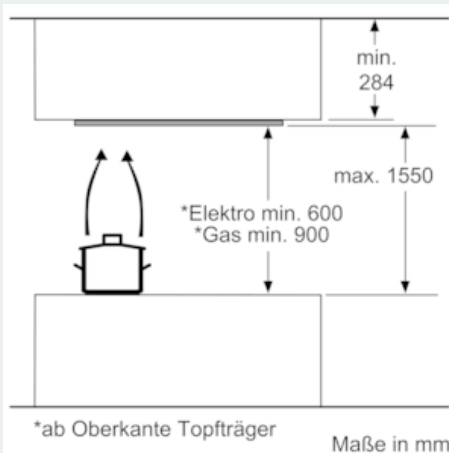


Für die Befestigung der Dunstabzugshaube ist ein geeignetes, tragendes Untergerüst erforderlich. Das Gerät nicht direkt in Gipskartonplatten oder ähnliche Leichtbaustoffe montieren.

Maße in mm



Maße in mm



Maße in mm