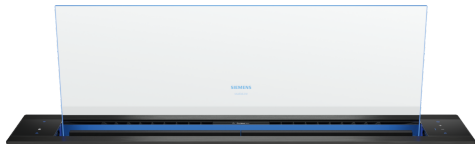


iQ700, Tischlüfter, 90 cm, Klarglas LD98WMM66



A



Sonderzubehör

HZ9VDSB1 90° Flachkanalbogen horizontal, HZ9VDSB2 90° Flachkanalbogen L vertikal, HZ9VDSIO Adapterstück rund-flach, HZ9VDSI1 90° Adapterstück rund-flach, HZ9VDSM1 Flachkanalstück gerade 500mm, HZ9VDSM2 Flachkanalstück gerade 1000mm, HZ9VDS1 Verbindungsmanschette (weiblich), LZ21WWB16 Clean Air Plus Geruchsfilter (Ersatz), LZ21WWI17 Clean Air Plus Umluftset, LZ21WWJ12 Long Life Umluftset, LZ21WWM11 Einbausatz Montageset f. abnehm. Lüfter, LZ29WWY12 Montageset (für nahtlosen Einbau), LZ31WWX11 Flachkanal Überg.rund 90° NW150 Metall, LZ31XXX11 Aluflex-Rohr rund 150

- ✓ Platzsparender Einbau – für eine optimale Raumnutzung.
- ✓ emotionLight Pro – Setzen Sie Ihre Dunstabzugshaube mit voll dimmbaren LEDs in vielen Farben in Szene.
- ✓ iQdrive-Motor – der leise, leistungsstarke Motor für ein effizientes Absaugen von Gerüchen und Dünsten
- ✓ Angenehm leiser Motor
- ✓ cookConnect System – Regeln Sie über Ihr Kochfeld die Leistungsstufen und Beleuchtung der Dunstabzugshaube.

Ausstattung

Technische Daten

Bauart: Downdraft/Tischlüfter
 Länge Netzkabel: 130.0 cm
 Min. Nischenmaße für Installation (H x B x T): 703mm x 854.0mm x 123mm mm
 Nettogewicht: 37.0 kg
 Steuerung: elektronisch
 Regelung der Leistungsstufen: 3-stufig + 2 Intensiv
 Lüfterleistung bei höchster Normalstufe Abluft: 519 m³/h
 Gebläseleistung bei Intensivstufe-Umluftbetrieb: 596 m³/h
 Lüfterleistung bei höchster Normalstufe Umluft: 456 m³/h
 Gebläseleistung bei Intensivstufe-Abluftbetrieb: 833 m³/h
 Geräusch: 62 dB(A) re 1 pW
 Durchmesser des Abluftstutzens: 150 mm
 Material des Fettfilters: Edelstahl waschbar
 Geruchsfilter:Nein
 Luftzirkulation:Abluft, Umluft (Sonderzubehör separat erhältlich)
 Sonderzubehör: HZ9VDSB1, HZ9VDSB2, HZ9VDSIO, HZ9VDSI1, HZ9VDSM1, HZ9VDSM2, HZ9VDS1, LZ21WWB16, LZ21WWI17, LZ21WWJ12, LZ21WWM11, LZ29WWY12, LZ31WWX11, LZ31XXX11
 Art des Fettfilters: Kassette
 Anschlusswert: 300 W
 Absicherung: 10 A
 Spannung: 220-240 V
 Frequenz: 50; 60 Hz
 Steckerart: Schuko-/Gardy mit Erdung
 Gerätetyp: Integrierbar
 Gehäusematerial: Glas
 Steckerart: Schuko-/Gardy mit Erdung
 Abmessungen des Gerätes, mit Kamin (falls vorhanden) (in): x x
 Abmessungen des verpackten Gerätes: 24.01 x 44.88 x 34.25
 Nettogewicht: 82.000 lbs
 Bruttogewicht: 106.000 lbs
 Lage des Gebläses: Motor im Gehäuse
 Rückstauklappe:Nein
 Länge Netzkabel: 130.0 cm
 Abmessungen des Gerätes: x 912.0 x 140.0 mm
 Abmessungen des verpackten Gerätes: 610 x 1140 x 870 mm
 Nettogewicht: 37.0 kg
 Bruttogewicht: 48.1 kg
 Delay Shut off modes: 10 min



iQ700, Tischlüfter, 90 cm, Klarglas LD98WMM66

Ausstattung

Bauform

- 90 cm
- Zur Montage in einem Küchenschrank
- Die perfekte Lösung zum Einbau in eine Kochinsel oder Halbinsellösung.
- Wahlweise Abluft- oder Umluftbetrieb, für Umluftbetrieb ist ein Erstausstattungspaket (Sonderzubehör) erforderlich
- Für Umluftbetrieb wird ein Clean Air Plus Umluft Set (Sonderzubehör) benötigt.

Design

- Glassch. ger. verfahr.b.m.Licht
- Kanten beleuchtet
- CAA016

Komfort

- Elektronische Steuerung über touchControl-Bedienung
- T34-SE2J
- Auf dem rechten Bedienteil befinden sich die Standardfunktionen
- touchControl-Bedienung
- 3 Leistungsstufen + 2 Intensivstufen
- Intensivstufe mit automatischer Rückstellung
- Intensivstufen mit automatischer Rückstellung
- Automatischer dreistufiger Gebläsenachlauf mit digitaler Anzeige
- Luftgütesensor BME680
- Kochfeld
- (mit passendem Kochfeld)
- vollautomatische Dunstabzugshaube

Ausstattung

- Ja
- AmbientLight
- Box mit Kass.m. Edelst.rahm.sw
- Metall-Fettfilter, spülmaschinengeeignet
- Sättigungsanzeige für Metall- und Aktivkohlefilter
- Servicepos. Filterreinigung
- Die Glasscheibe kann zum Reinigen sehr leicht nach oben entnommen werden.

HomeConnect-fähig über WLAN

- Remote Monitoring und Control für die Vernetzung von Hausgeräten und eine Bedienung per Smartphone oder Tablet (nur in Ländern, in denen Home Connect Service verfügbar ist)
- Die Home Connect Funktionalität lässt sich durch die Einbindung zahlreicher Anwendungen externer Kooperationspartner (Partnering) beliebig erweitern
- Sprachsteuerung über gängige Sprachassistenten möglich
- Intervall-Funktion: über Home Connect verfügbar
- Silence-Funktion: über Home Connect verfügbar

Betriebsart und Leistung

- Abluftleistung nach EN 61591:
- max. Normalbetrieb 519 m³/h
- Intensivstufe 833 m³/h

- Lüfterleistung bei Abluftbetrieb nach EN 61591:
- max. Normalstufe 519 m³/h, Intensivstufe 833 m³/h
- Geräuschwerte nach EN 60704-2-13 bei Abluftbetrieb:
- Max. Normalstufe: 62 dB(A) re 1 pW
- Intensivstufe: 71 dB(A) re 1 pW
- Max. Lüfterleistung 519 m³/h bei Abluftbetrieb nach EN 61591
- Abluftleistung nach EN 61591
- max. 833 m³/h
- Geräuschwerte nach EN 60704-2-13 max. Normalstufe Abluftbetrieb: Geräusch, höchste Normal-Stufe: 62 dB dB(A) re 1 pW
- Geräusch min./max. Normalstufe: 41/62 dB
- Bei Einsatz des separat erhältlichen Clean Air Plus Umluftsets (Sonderzubehör) erreicht ihr Gerät im Umluftbetrieb folgende Werte:
- Umluftstufe: Max. Normalbetrieb: 456 m³/h
- Intensivstufe: 596 m³/h
- Geräuschwerte Umluft: Max. Normalstufe: 66 dB(A) re 1 pW
- Intensivstufe: 71 dB(A) re 1 pW
- BLDC für Ventilation
- Max. Förderleistung: 833 m³/h

Planungs- und Installationsinformation

- YAA023
- Zum Einbau in einen 90 cm Unterschrank geeignet.
- Ausfahrhöhe 250 mm
- Gerätemaße (HxBxT): 709 x 912 x 140 mm
- Einbaumaße (HxBxT): 703 x 854 x 123 mm
- Abluftstutzen ø 150 mm
- Länge Anschlusskabel: 1.3 m mit Stecker
- Lüfter
- Maße und Einbauhinweise zu diesem Gerät gemäß technischer Zeichnung beachten
- Eine Kombination mit Gasmulden ist nicht möglich.

Umwelt und Sicherheit

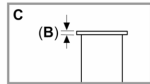
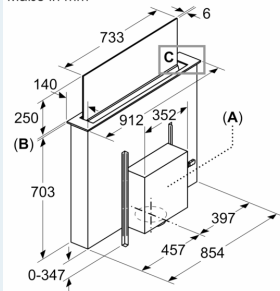
- Energieeffizienzklasse: A (auf einer Energieeffizienzklassen-Skala von A+++ bis D)
- Durchschnittlicher Energieverbrauch: 37.8 kWh/Jahr*
- Lüfter-Effizienzklasse: A*
- Beleuchtungs-Effizienzklasse: -*
- Fettfilter-Effizienzklasse: C*
- Gesamtanschlusswert: 300 W

* Gemäß EU-Regulierung Nr. 65/2014

iQ700, Tischlüfter, 90 cm, Klarglas
LD98WMM66

Maßzeichnungen

Maße in mm



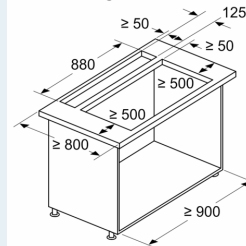
A: Montage Motoreinheit an Front-/Rückseite oder mit max. 3 m Abstand seitlich versetzt (Sonderzubehör erforderlich)

Motoreinheit muss immer zugänglich sein

B: 5,5 mm

Maße in mm

Kombination mit Elektrokochfeld Standard, aufgesetzter Einbau



Standard: mit Arbeitsplattensteg zwischen Tischlüfter und Kochfeld

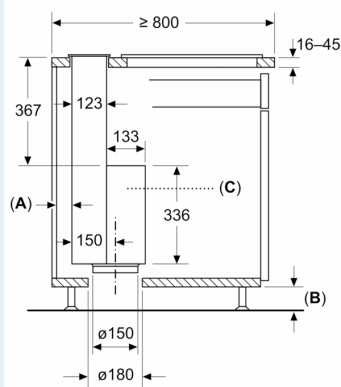
Kombination mit Gaskochfeld nicht möglich

Um Leistungsverluste zu vermeiden, Folgendes beachten:

- Keine Oberschränke oder offene Regalelemente über dem Gerät montieren
- Abstand links/rechts zwischen Gerät und Wand/benachbartem Oberschrank min. 500 mm
- Abstand zwischen Geräterahmen und Wand min. 50 mm

Maße in mm

Standard, aufgesetzter Einbau



Standard: mit Arbeitsplattensteg zwischen Tischlüfter und Kochfeld

A: ≥ 20 mm zwischen Einsaugbereich Guided Air und Möbelwand

B: ≥ 60 mm für den Umluftbetrieb

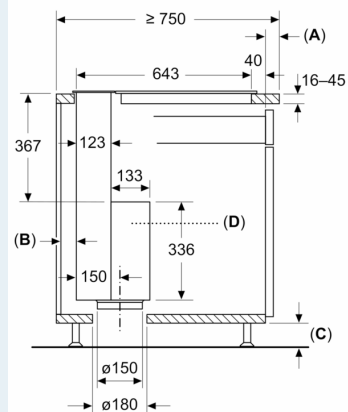
≥ 100 mm für den Abluftbetrieb mit Kanal im Sockelbereich

C: Motoreinheit muss immer zugänglich sein

Maße in mm

Nahtloser, aufgesetzter Einbau

(Sonderzubehör erforderlich)



A: Überstand Arbeitsplatte - Korpus

B: ≥ 20 mm zwischen Einsaugbereich Guided Air und Möbelwand

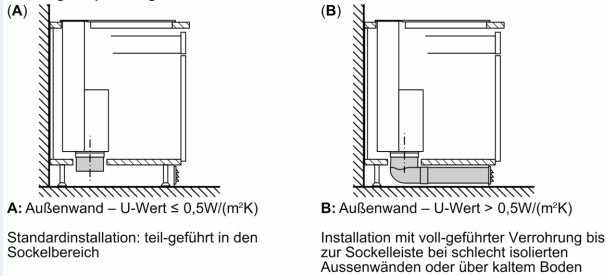
C: ≥ 60 mm für den Umluftbetrieb

≥ 100 mm für den Abluftbetrieb mit Kanal im Sockelbereich

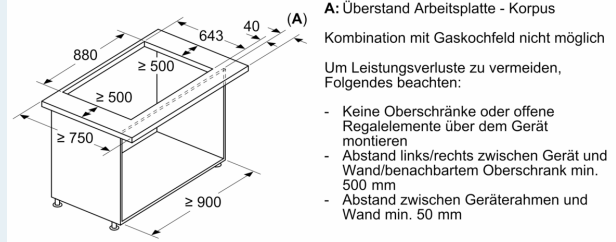
D: Motoreinheit muss immer zugänglich sein

Maßzeichnungen

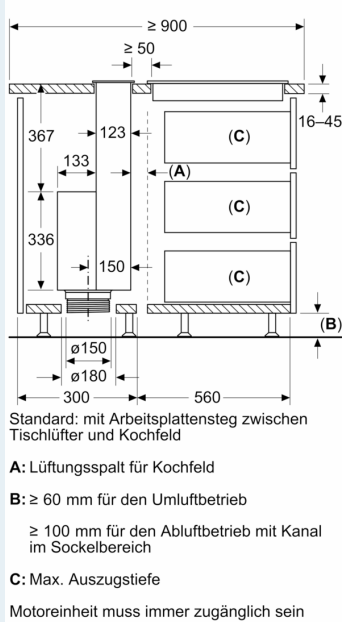
Planungsempfehlung Umluftbetrieb



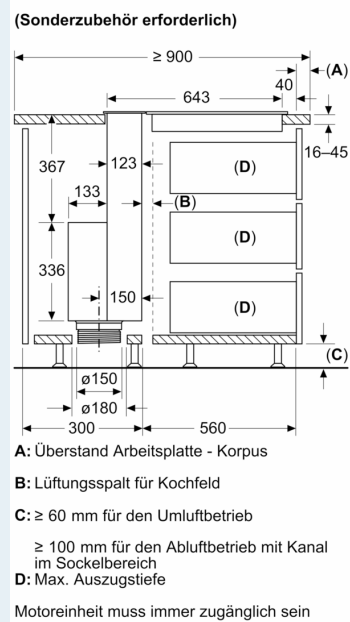
Maße in mm Kombination mit Elektrokochfeld Nahtloser, aufgesetzter Einbau



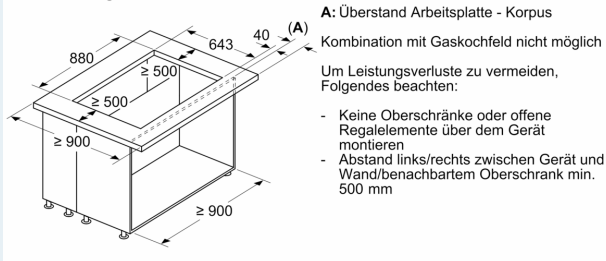
Maße in mm Standard, aufgesetzter Einbau



Maße in mm Nahtloser, aufgesetzter Einbau (Sonderzubehör erforderlich)



Maße in mm Kombination mit Elektrokochfeld Nahtloser, aufgesetzter Einbau



Maße in mm Kombination mit Elektrokochfeld Standard, aufgesetzter Einbau

