

## iQ700, Tischlüfter, 90 cm, LD97AB570



Die elegant unauffällige Tischlüftung hinter der Kochstelle lässt sich bei Bedarf einfach herausfahren.

- ✓ Die Lüfterleistung von 710 m<sup>3</sup>/h sorgt für frische Luft beim Kochen.
- ✓ Die energiesparende LED-Beleuchtung sorgt für eine klare Sicht beim Kochen.
- ✓ Die Intensivstufe für kurzfristigen Einsatz bei starkem Dunst mit automatischer Rückschaltung nach 5/10 Min.
- ✓ Besonders leise mit nur 61 dB.

### Ausstattung

#### Technische Daten

Bauart : Unterbauesse  
 Approbationszertifikate : CE, VDE  
 Länge Netzkabel (cm) : 150  
 Nischenmaße (H x B x T) (mm) : 652mm x 812mm x 113mm  
 Höhe des Gerätes ohne Kamin (mm) : 651  
 Nettogewicht (kg) : 40,898  
 Steuerung : elektronisch  
 Regelung der Leistungsstufen : 3-stufig + 2 Intensiv  
 Max. Gebläseleistung-Abluftbetrieb (m<sup>3</sup>/h) : 450  
 Gebläseleistung bei Intensivstufe-Umluftbetrieb : 680  
 Max. Gebläseleistung-Umluftbetrieb (m<sup>3</sup>/h) : 440  
 Gebläseleistung bei Intensivstufe-Abluftbetrieb (m<sup>3</sup>/h) : 710  
 Anzahl der Lampen (Stck) : 1  
 Schalleistung (dB(A) re 1 pW) : 61  
 Durchmesser des Abluftstutzens (mm) : 150  
 Material des Fettfilters : Aluminium  
 Geruchsfilter : Nein  
 Art der Luftführung : Umrüstbar  
 Delay Shut off modes : 15M  
 Benötigtes Zubehör : Lüfter  
 Sonderzubehör : LZ53750  
 Gesamtleistung der Lampen (W) : 10  
 Art des Fettfilters : Kassette  
 Anschlusswert (W) : 285  
 Absicherung (A) : 10  
 Spannung (V) : 230  
 Frequenz (Hz) : 50  
 Steckerart : Schuko-/Gardy.m.Erdung  
 Art der Installation : Integrierbar  
 Gehäusematerial : Edelstahl  
 Approbationszertifikate : CE, VDE  
 Steckerart : Schuko-/Gardy.m.Erdung  
 Abmessungen des Gerätes, mit Kamin (falls vorhanden) (in) : / x x  
 Abmessungen des verpackten Gerätes (in) : 24.80 x 33.46 x 44.88  
 Nettogewicht (lbs) : 90  
 Bruttogewicht (lbs) : 101  
 Lage des Gebläses : Motor im Gehäuse  
 Ablaufrichtung : abwärts  
 Rückstauklappe : Nein  
 Länge Netzkabel (cm) : 150  
 Abmessungen des Gerätes (mm) : 651 - 1052 x 912 x 352  
 Abmessungen des verpackten Gerätes (mm) : 630 x 850 x 1140  
 Nettogewicht (kg) : 40,898  
 Bruttogewicht (kg) : 45,8

### Sonderzubehör

LZ53750 Aktivkohlefilter



4 242003 755648

## iQ700, Tischlüfter, 90 cm, LD97AB570

### Ausstattung

#### Bauform:

#### Design:

#### Betriebsart und Leistung:

#### Umwelt und Sicherheit:

#### Komfort:

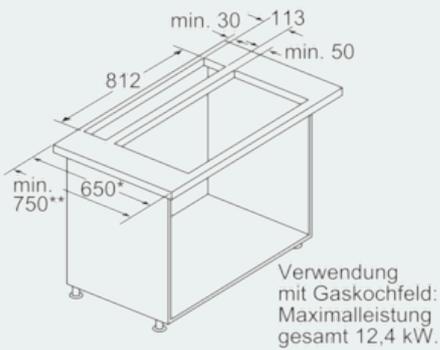
#### Maße:

- Ausfahrbare Tischlüftung für den aufgesetzten oder flächenbündigen Einbau in Arbeitsplatten
- Ausfahrhöhe 401 mm
- Edelstahl
- Wahlweise Abluft- oder Umluftbetrieb, für Umluftbetrieb ist ein Erstausstattungspaket (Sonderzubehör) erforderlich
- Für Umluftbetrieb wird ein Aktivkohlefilter benötigt
- Top
- touchControl-Bedienung mit 7-Segment-Anzeige
- 3 Leistungsstufen + 2 Intensivstufen
- 5/10 Min.
- Automatischer Gebläsenachlauf 15 min.
- Doppelflutiges Hochleistungsgebläse
- Arbeitsplatzbeleuchtung mit LED-Modul 1 x 10 W
- softLight
- Randabsaugung
- Metall-Fettfilter, spülmaschinengeeignet
- Abluftleistung nach DIN/EN 61591 max. Normalbetrieb 450 m³/h
- Intensivstufe 710 m³/h
- Geräuschwerte nach EN 60704-3 und EN 60704-2-13 bei Abluftbetrieb:
  - Max. Normalstufe: 61 dB(A) re 1 pW (47 dB(A) re 20 µPa Schalldruck)
  - Intensivstufe: 70 dB(A) re 1 pW (56 dB(A) re 20 µPa Schalldruck)
- Gesamtanschlusswert: 285 W
- Gerätemaße Umluft (HxBxT): 651 - 1052 x 912 x 352 mm
- Gerätemaße Abluft (HxBxT): 651 - 1052 x 912 x 352 mm
- Beleuchtungsstärke: 200 lux
- Farbtemperatur: 4000 K
- Energieeffizienzklasse: C (auf einer Energieeffizienzklassen-Skala von A++ bis E)
- Durchschnittlicher Energieverbrauch: 110.1 kWh/Jahr\*
- Lüfter-Effizienzklasse: C\*
- Beleuchtungs-Effizienzklasse: A\*
- Fettfilter-Effizienzklasse: D\*
- Geräusch min./max. Normalstufe: 46/61 dB

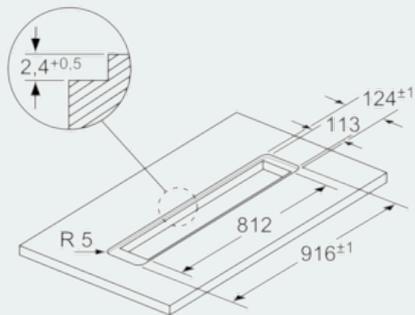
\* Gemäß EU-Regulierung Nr. 65/2014

**iQ700, Tischlüfter, 90 cm,  
LD97AB570**

Maßzeichnungen



- \* 650 mm Tiefe nur in Kombination mit schmalen Kochfeldern.
  - \*\* min. 750 mm für Kochfelder mit 500 mm Ausschnittstiefe.
- Maße in mm



Für den flächenbündigen Einbau  
in Stein- und Granitarbeitsplatten

Maße in mm

