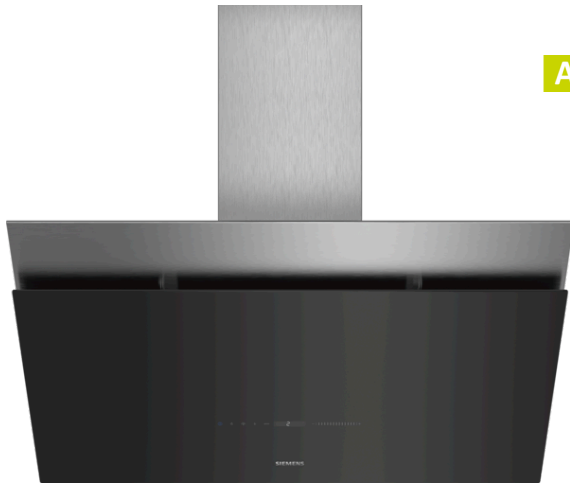


iQ500, Wandesse, 90 cm LC98KPW60



Schrägese mit herausragendem Design und hoher Abzugsrate für überzeugende Leistung.

- ✓ Home Connect: Steuerung einer Auswahl von Funktionen der Dunstabzugshaube per Smartphone oder Tablet. (nur in Ländern, in denen Home Connect Service verfügbar ist).
- ✓ cookConnect-System: Steuern Sie Ihre Dunstabzugshaube direkt am Kochfeld (mit passendem Kochfeld).
- ✓ Der Luftgütesensor überwacht Kochdunst und Gerüche und passt die Abzugsleistung automatisch an.
- ✓ emotionLight Pro: Passen Sie die Hintergrundbeleuchtung Ihrer Dunstabzugshaube Ihrem Stil an.
- ✓ iQdrive Motor: Leistungsstark und leise.

Ausstattung

Technische Daten

Bauart : Kaminesse
 Approbationszertifikate : CE, VDE
 Länge Netzkabel (cm) : 130
 Höhe des Gerätes ohne Kamin (mm) : 323
 Nettogewicht (kg) : 25,812
 Steuerung : elektronisch
 Regelung der Leistungsstufen : 3-stufig + 2 Intensiv
 Max. Gebläseleistung-Abluftbetrieb (m³/h) : 468
 Gebläseleistung bei Intensivstufe-Umluftbetrieb : 587.0
 Gebläseleistung bei Intensivstufe-Abluftbetrieb (m³/h) : 836
 Anzahl der Lampen (Stck) : 2
 Schalleistung (dB(A) re 1 pW) : 56
 Durchmesser des Abluftstutzens (mm) : 120 / 150
 Material des Fettfilters : Aluminium
 Geruchsfilter : Nein
 Art der Luftführung : Umrüstbar
 Delay Shut off modes : 10M
 Sonderzubehör : LZ00XXP00, LZ10AKA00, LZ10AKR00, LZ10AKS00, LZ10AKT00, LZ10AKU00, LZ10AXC50, LZ10AXK50, LZ10AXL50, LZ56200, LZ11AXC56, LZ31XXB16
 Art der Lampen : LED
 Art des Fettfilters : Kassette
 Anschlusswert (W) : 167
 Absicherung (A) : 10
 Spannung (V) : 220-240
 Frequenz (Hz) : 50; 60
 Steckerart : Schuko-/Gardy.m.Erdung
 Art der Installation : Wandmontage
 Gehäusematerial : Glas, lackiert
 Approbationszertifikate : CE, VDE
 Steckerart : Schuko-/Gardy.m.Erdung
 Abmessungen des Gerätes, mit Kamin (falls vorhanden) (in) : / x x
 Abmessungen des verpackten Gerätes (in) : 27.16 x 29.52 x 39.76
 Nettogewicht (lbs) : 57
 Bruttogewicht (lbs) : 75
 Lage des Gebläses : Motor im Gehäuse
 Rückstauklappe : Nein
 Länge Netzkabel (cm) : 130
 Abmessungen des Gerätes (mm) : 455 x 892.0 x 499.0
 Abmessungen des verpackten Gerätes (mm) : 690 x 750 x 1010
 Nettogewicht (kg) : 25,812
 Bruttogewicht (kg) : 33,8

Sonderzubehör

LZ56200	CleanAir Aktivkohlefilter (Ersatzbedarf)
LZ10AXL50	Kanalverlängerung 1500 mm
LZ10AXK50	Kanalverlängerung 1000 mm
LZ10AXC50	CleanAir Umluftmodul
LZ10AKU00	Starterset für Umluftbetrieb
LZ10AKT00	Starterset für kaminlosen Betrieb
LZ10AKS00	Starterset regenerierbar für Umluftbetr.
LZ10AKR00	Starterset regenerierbar (kaminl.Betr.)
LZ10AKA00	Aktivkohlefilter (Ersatzbedarf)
LZ00XXP00	CleanAir Aktivkohlefilter regenerierbar



iQ500, Wandesse, 90 cm LC98KPW60

Ausstattung

Bauform

- Wand-Esse
- 90 cm
- Schwarz

Betriebsart und Leistung

- Wahlweise Abluft- oder Umluftbetrieb
- Für Umluftbetrieb wird ein Umluftset (Sonderzubehör) benötigt
- Bei Umluft kaminloser Betrieb möglich
- Max. Förderleistung: 836 m³/h
- Max. Lüfterleistung 468 m³/h bei Abluftbetrieb nach EN 61591
- Lüfterleistung bei Abluftbetrieb nach EN 61591:
- max. Normalstufe 468 m³/h, Intensivstufe 836 m³/h
- Umluftleistung:
- max. Normalbetrieb 435 m³/h
- Intensivstufe 587 m³/h
- PowerBoost Stellung
- 2 Einsaugbereiche: Frontseite und Unterseite

Komfort

- Luftgütesensor
- Metall-Fettfilter, spülmaschinengeeignet
- Sättigungsanzeige für Metallfett- und Aktivkohlefilter
- touchSlider Bedienung (3 Leistungsstufen + 2 Intensivstufen) mit LED-Anzeige, 2x7-Segment
- Intensivstufen mit automatischer Rückstellung
- Automatischer Gebläsenachlauf
- Doppelflutiges Hochleistungsgebläse
- Boost-Funktion
- Reinigungsfreundlicher Innenrahmen

HomeConnect-fähig über WLAN

- cookConnect System
- (mit passendem Kochfeld)
- cookConnect System mit vollautomatischem Lüfterbetrieb

Design

- Schräg-Esse
- Randabsaugung
- Filterabdeckung aus Glas
- Glasscheibe: schwarz bedruckt
- emotionLight Pro
- softLight
- Dimm-Funktion
- Gleichmäßige, helle Beleuchtung mit 2 x 1,5W LED-Modul
- Beleuchtungsstärke: 238 lux
- Farbtemperatur: 3500 K

Umwelt und Sicherheit

- Energieeffizienzklasse: A+ (auf einer Energieeffizienzklassen-Skala von A+++ bis D)
- Durchschnittlicher Energieverbrauch: 30.1 kWh/Jahr*
- Lüfter-Effizienzklasse: A*
- Fettfilter-Effizienzklasse: B*
- Beleuchtungs-Effizienzklasse: A*
- Geräusch min./max. Normalstufe: 45/56 dB
- Geräuschwerte nach EN 60704-2-13 bei Abluftbetrieb:
- Max. Normalstufe: 56 dB(A) re 1 pW
- Intensivstufe: 68 dB(A) re 1 pW

- Geräuschwerte nach EN 60704-3 und EN 60704-2-13 max. Normalstufe Abluftbetrieb: 56 dB(A) re 1 pW (43 dB(A) re 20 µPa Schalldruck)

- Geräuschwerte bei Umluftbetrieb:
- max. Normalstufe: 67 dB(A) re 1 pW
- Intensivstufe: 76 dB(A) re 1 pW
- Energiesparender Betrieb mit IQdrive-Motortechnologie

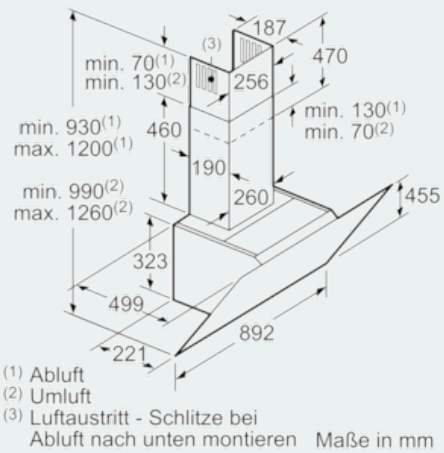
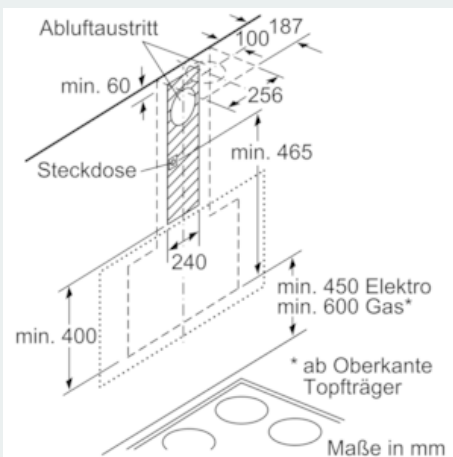
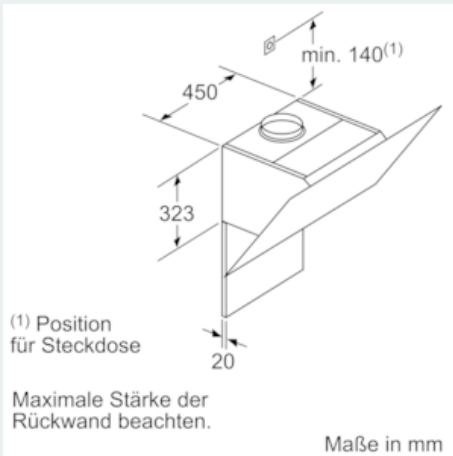
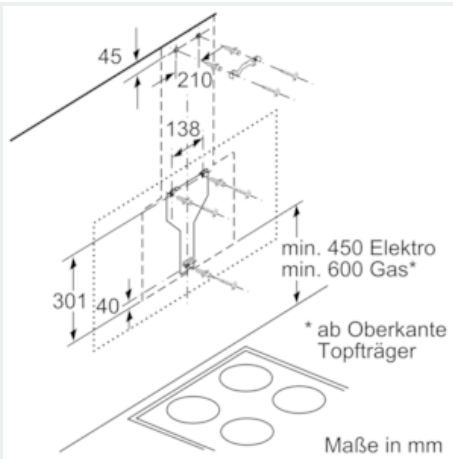
Maße

- Für Wandmontage über Kochstellen
- Abluftstutzen Ø 150 mm (Ø 120 mm beiliegend)
- Gerätemaße Abluft (HxBxT): 930-1200 x 892 x 499 mm
- Gerätemaße Umluft ohne Kamin (HxBxT): 370 x 892 x 499 mm
- Gerätemaße Umluft mit Kamin (HxBxT): 990-1260 x 892 x 499 mm
- Gerätemaße Umluft mit CleanAir Umluftmodul (HxBxT):
- 1120 x 892 x 499 mm - Montage auf Außenkanal
- 1190-1460 x 892 x 499 mm - Montage auf Innenkanal
- Gesamtanschlusswert: 167 W

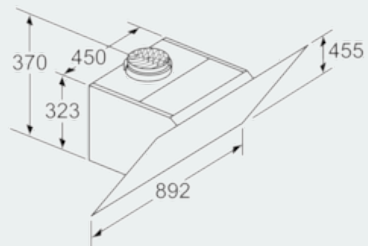
* Gemäß EU-Regulierung Nr. 65/2014

iQ500, Wandesse, 90 cm
LC98KPW60

Maßzeichnungen

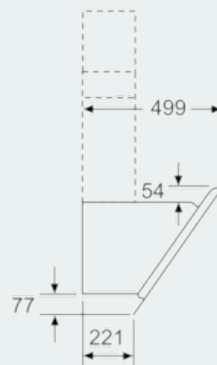


(1) Abluft
(2) Umluft
(3) Luftaustritt - Schlitz bei
Abluft nach unten montieren
Maße in mm



Gerät im Umluftbetrieb
ohne Kanal
Umluftset erforderlich

Maße in mm



Maße in mm