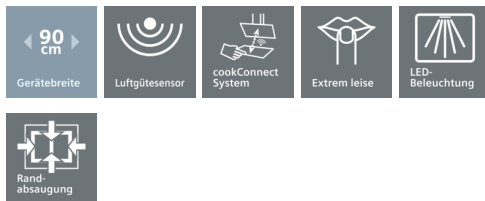


iQ500, Wandesse, 90 cm, Klarglas schwarz bedruckt LC98KPV60



A+



Schrägese mit herausragendem Design und hoher Abzugsrate für überzeugende Leistung.

- ✓ Home Connect: Steuerung einer Auswahl von Funktionen der Dunstabzugshaube per Smartphone oder Tablet. (nur in Ländern, in denen Home Connect Service verfügbar ist).
- ✓ cookConnect-System: Steuern Sie Ihre Dunstabzugshaube direkt am Kochfeld (mit passendem Kochfeld).
- ✓ Der Luftgütesensor überwacht Kochdunst und Gerüche und passt die Abzugsleistung automatisch an.
- ✓ iQdrive Motor: Leistungsstark und leise.
- ✓ Die energiesparende LED-Beleuchtung sorgt für eine klare Sicht beim Kochen.

Ausstattung

Technische Daten

Farbe des Kamins : Edelstahl
 Bauart : Kaminesse
 Approbationszertifikate : CE, VDE
 Länge Netzkabel (cm) : 130
 Höhe des Gerätes ohne Kamin (mm) : 323
 Nettogewicht (kg) : 23,223
 Steuerung : elektronisch
 Regelung der Leistungsstufen : 3-stufig + 2 Intensiv
 Max. Gebläseleistung-Abluftbetrieb (m³/h) : 468
 Gebläseleistung bei Intensivstufe-Umluftbetrieb : 587
 Max. Gebläseleistung-Umluftbetrieb (m³/h) : 435
 Gebläseleistung bei Intensivstufe-Abluftbetrieb (m³/h) : 836
 Anzahl der Lampen (Stck) : 2
 Schalleistung (dB(A) re 1 pW) : 56
 Durchmesser des Abluftstutzens (mm) : 120 / 150
 Material des Fettfilters : Aluminium
 Geruchsfilter : Nein
 Art der Luftführung : Umrüstbar
 Delay Shut off modes : 10M
 Sonderzubehör : LZ00XXP00, LZ10AKA00, LZ10AKR00, LZ10AKS00, LZ10AKT00, LZ10AKU00, LZ10AXC50, LZ10AXK50, LZ10AXL50, LZ11AXC56, LZ31XXB16, LZ56200
 Art der Lampen : LED
 Art des Fettfilters : Kassette
 Anschlusswert (W) : 163
 Absicherung (A) : 10
 Spannung (V) : 220-240
 Frequenz (Hz) : 50; 60
 Steckerart : Schuko-/Gardy.m.Erdung
 Art der Installation : Wandmontage
 Gehäusematerial : Glas, lackiert
 Approbationszertifikate : CE, VDE
 Steckerart : Schuko-/Gardy.m.Erdung
 Abmessungen des Gerätes, mit Kamin (falls vorhanden) (in) : / x x
 Abmessungen des verpackten Gerätes (in) : 27.16 x 29.52 x 40.15
 Nettogewicht (lbs) : 51
 Bruttogewicht (lbs) : 73
 Lage des Gebläses : Motor im Gehäuse
 Rückstauklappe : Nein
 Länge Netzkabel (cm) : 130
 Abmessungen des Gerätes (mm) : 455 x 892 x 499
 Abmessungen des verpackten Gerätes (mm) : 690 x 750 x 1020
 Nettogewicht (kg) : 23,223
 Bruttogewicht (kg) : 33,0

Sonderzubehör

LZ56200 : CleanAir Aktivkohlefilter (Ersatzbedarf) , LZ31XXB16 : Clean Air Plus Aktivkohlefilter (Ersatz) , LZ11AXC56 : Clean Air Plus Umluftmodul , LZ10AXL50 : Kanalverlängerung 1500 mm , LZ10AXK50 : Kanalverlängerung 1000 mm , LZ10AXC50 : CleanAir Umluftmodul , LZ10AKU00 : Starterset für Umluftbetrieb , LZ10AKT00 : Starterset für kaminlosen Betrieb , LZ10AKS00 : Starterset regenerierbar für Umluftbetr. , LZ10AKR00 : Starterset regenerierbar (kaminl.Betr.) , LZ10AKA00 : Aktivkohlefilter (Ersatzbedarf) , LZ00XXP00 : CleanAir Aktivkohlefilter regenerierbar



4 242003 761359

iQ500, Wandesse, 90 cm, Klarglas schwarz bedruckt LC98KPV60

Ausstattung

Bauform

- Wand-Esse
- 90 cm
- Schwarz

Betriebsart und Leistung

- Wahlweise Abluft- oder Umluftbetrieb
- Für Umluftbetrieb wird ein Umluftset (Sonderzubehör) benötigt
- Bei Umluft kaminloser Betrieb möglich
- Max. Förderleistung: 850 m³/h
- Max. Lüfterleistung 500 m³/h bei Abluftbetrieb nach EN 61591
- Lüfterleistung bei Abluftbetrieb nach EN 61591:
- max. Normalstufe 500 m³/h, Intensivstufe 850 m³/h
- Umluftleistung:
- max. Normalbetrieb 430 m³/h
- Intensivstufe 580 m³/h
- PowerBoost Stellung
- 2 Einsaugbereiche: Frontseite und Unterseite

Komfort:

- Luftgütesensor
- Metall-Fettfilter, spülmaschinengeeignet
- Sättigungsanzeige für Metallfett- und Aktivkohlefilter
- touchSlider-Bedienung (3 Leistungsstufen + 2 Intensivstufen) mit LED-Anzeige, 2x7-Segment
- Intensivstufen mit automatischer Rückstellung
- Automatischer Gebläsenachlauf
- Doppelflutiges Hochleistungsgebläse
- Boost-Funktion
- Reinigungsfreundlicher Innenrahmen
- HomeConnect-fähig über WLAN
- cookConnect System
- (mit passendem Kochfeld)
- cookConnect System mit vollautomatischem Lüfterbetrieb

Design

- Schräg-Esse
- Randabsaugung
- Filterabdeckung aus Glas
- Glasscheibe: schwarz bedruckt
- softLight
- Dimm-Funktion
- Gleichmäßige, helle Beleuchtung mit 2 x 1,5W LED-Modul
- Beleuchtungsstärke: 220 lux
- Farbtemperatur: 3500 K

Umwelt und Sicherheit

- Energieeffizienzklasse: A+ (auf einer Energieeffizienzklassen-Skala von A++ bis E)
- Durchschnittlicher Energieverbrauch: 24.8 kWh/Jahr*
- Lüfter-Effizienzklasse: A*
- Fettfilter-Effizienzklasse: B*
- Beleuchtungs-Effizienzklasse: A*
- Geräusch min./max. Normalstufe: 43/56 dB
- Geräuschwerte nach EN 60704-3 und EN 60704-2-13 bei Abluftbetrieb:
- Max. Normalstufe: 56 dB(A) re 1 pW (42 dB(A) re 20 µPa Schalldruck)
- Intensivstufe: 67 dB(A) re 1 pW (53 dB(A) re 20 µPa Schalldruck)

- Geräuschwerte nach EN 60704-3 und EN 60704-2-13 max. Normalstufe Abluftbetrieb: 56 dB(A) re 1 pW (42 dB(A) re 20 µPa Schalldruck)
- Geräuschwerte bei Umluftbetrieb:
- max. Normalstufe: 67 dB(A) re 1 pW (53 dB(A) re 20 µPa Schalldruck)
- Intensivstufe: 75 dB(A) re 1 pW (61 dB(A) re 20 µPa Schalldruck)
- Energiesparender Betrieb mit iQdrive-Motortechnologie

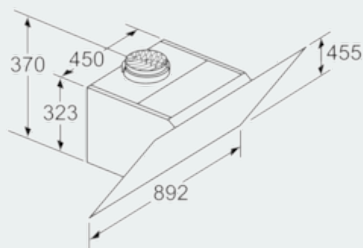
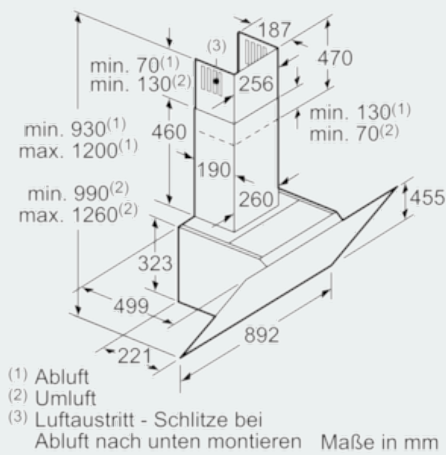
Maße

- Für Wandmontage über Kochstellen
- Abluftstutzen Ø 150 mm (Ø 120 mm beiliegend)
- Gerätemaße Abluft (HxBxT): 930-1200 x 892 x 499 mm
- Gerätemaße Umluft ohne Kamin (HxBxT): 370 x 892 x 499 mm
- Gerätemaße Umluft mit Kamin (HxBxT): 990-1260 x 892 x 499 mm
- Gerätemaße Umluft mit CleanAir Umluftmodul (HxBxT):
- 1120 x 892 x 499 mm - Montage auf Außenkanal
- 1190-1460 x 892 x 499 mm - Montage auf Innenkanal
- Gesamtanschlusswert: 163 W

* Gemäß EU-Regulierung Nr. 65/2014

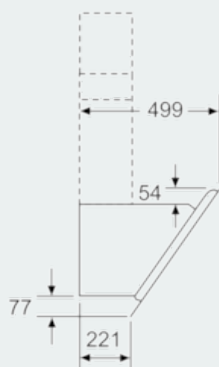
**iQ500, Wandesse, 90 cm, Klarglas
schwarz bedruckt
LC98KPV60**

Maßzeichnungen



Gerät im Umluftbetrieb
ohne Kanal
Umluftset erforderlich

Maße in mm



Maße in mm

