

## iQ500, Wandesse, 90 cm, Weiß mit Glasschirm LC98KLP20



A+



### Sonderzubehör

HZG9AS005	Adapter
LZ00XXP00	Long Life Geruchsfilter (Ersatzbedarf)
LZ10AKR00	Long Life Umluftset (kaminlos)
LZ10AKS00	Long Life Umluftset
LZ10AXK50	Kanalverlängerung 1000 mm
LZ10AXL50	Kanalverlängerung 1500 mm
LZ11AKB16	Clean Air Plus Geruchsfilter (Ersatz)
LZ11AKI16	Clean Air Plus Umluftset
LZ11AKV16	Clean Air Plus Umluftset (kaminlos)
LZ11AXC56	Clean Air Plus Umluftset extern
LZ31XXB16	Clean Air Plus Geruchsfilter (Ersatz)

Schrägesse mit herausragendem Design und hoher Abzugsrate für überzeugende Leistung.

- ✓ iQdrive-Motor – der leise, leistungsstarke Motor für ein effizientes Absaugen von Gerüchen und Dünsten
- ✓ Erhellte das Kochfeld optimal undstromsparend - LED-Beleuchtung
- ✓ Die Intensivstufe startet automatisch, wenn Sie sie brauchen - Intensivstufe mit automatischer Rückschaltung.
- ✓ Dank touchControl können Abzugsleistung und LED-Beleuchtung direkt ausgewählt werden.

### Ausstattung

#### Technische Daten

Bauart:	Wandmontage
Länge Netzkabel:	130.0 cm
Höhe des Gerätes ohne Kamin:	323 mm
Nettogewicht:	22.2 kg
Steuerung:	elektronisch
Regelung der Leistungsstufen:	3-stufig + 2 Intensiv
Lüfterleistung bei höchster Normalstufe Abluft:	468 m³/h
Gebläseleistung bei Intensivstufe-Umluftbetrieb:	460 m³/h
Lüfterleistung bei höchster Normalstufe Umluft:	378 m³/h
Gebläseleistung bei Intensivstufe-Abluftbetrieb:	836 m³/h
Anzahl der Lampen (Stck):	2
Geräusch:	56 dB(A) re 1 pW
Durchmesser des Abluftstutzens:	120 / 150 mm
Material des Fettfilters:	Aluminium waschbar
Geruchsfilter:	Nein
Luftzirkulation:	Abluft, Umluft (Sonderzubehör separat erhältlich)
Sonderzubehör:	HZG9AS005, LZ00XXP00, LZ10AKR00, LZ10AKS00, LZ10AXK50, LZ10AXL50, LZ11AKB16, LZ11AKI16, LZ11AKV16, LZ11AXC56, LZ31XXB16
Art der Lampen:	LED
Art des Fettfilters:	Kassette
Anschlusswert:	163 W
Absicherung:	10 A
Spannung:	220-240 V
Frequenz:	50; 60 Hz
Steckerart:	Schuko-/Gardy mit Erdung
Gerätetyp:	Wandmontage
Gehäusematerial:	Glas, lackiert
Steckerart:	Schuko-/Gardy mit Erdung
Abmessungen des Gerätes, mit Kamin (falls vorhanden) (in):	x x
Abmessungen des verpackten Gerätes:	27.16 x 29.13 x 40.94
Nettogewicht:	49.000 lbs
Bruttogewicht:	68.000 lbs
Lage des Gebläses:	Motor im Gehäuse
Rückstauklappe:	Ja
Länge Netzkabel:	130.0 cm
Abmessungen des Gerätes:	452 x 890.0 x 499.0 mm
Abmessungen des verpackten Gerätes:	690 x 740 x 1040 mm
Nettogewicht:	22.2 kg
Bruttogewicht:	30.9 kg
Delay Shut off modes:	10 min



## iQ500, Wandesse, 90 cm, Weiß mit Glasschirm LC98KLP20

### Ausstattung

- Energieeffizienzklasse: A+ (auf einer Energieeffizienzklassen-Skala von A+++ bis D)
- Durchschnittlicher Energieverbrauch: 30.1 kWh/Jahr\*
- Lüfter-Effizienzklasse: A\*
- Beleuchtungs-Effizienzklasse: A\*
- Fettfilter-Effizienzklasse: B\*
- Geräusch min./max. Normalstufe: 45/56 dB

### Bauform

### Design

### Betriebsart und Leistung

### Betriebsart und Bedienung

### Leistung

### Umwelt und Sicherheit

### Komfort

### Maße

### Technische Informationen

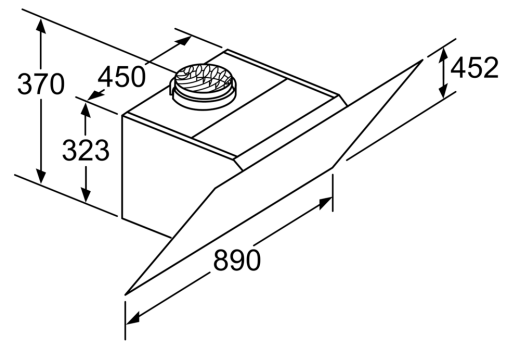
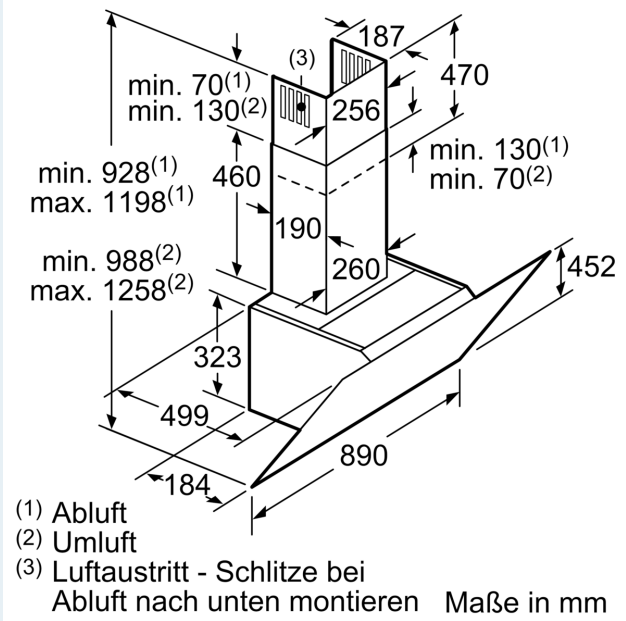
- Wand-Esse
- 90 cm
- Glasscheibe: Klarglas weiß bedruckt
- Boost-Funktion
- Wahlweise Abluft- oder Umluftbetrieb, für Umluftbetrieb ist ein Erstausstattungspaket (Sonderzubehör) erforderlich
- Bei Umluft kaminloser Betrieb möglich
- Für Umluftbetrieb wird ein Standard-Umluftset oder ein Clean Air Umluft Set (Sonderzubehör) benötigt
- Für Wandmontage über Kochstellen
- Befestigung Inclined/Flat
- PowerBoost Stellung
- touchControl-Bedienung
- Elektronische Steuerung
- touchControl-Bedienung mit 2x7-Segment
- touchControl-Bedienung für 3 Leistungsstufen + 2 Intensivstufen
- Elektronische Steuerung über touchControl-Bedienung mit 2x7-Segment
- touchControl-Bedienung (3 Leistungsstufen + 2 Intensivstufen) mit 2x7-Segment
- 3 Leistungsstufen + 2 Intensivstufen
- Automatischer dreistufiger Gebläsenachlauf mit digitaler Anzeige
- 2Einsaugbereiche: Frontseite und Unterseite
- Intensivstufen mit automatischer Rückstellung
- Reinigungsfreundlicher Innenrahmen
- Dimm-Funktion
- softLight
- Doppelflutiges Hochleistungsgebläse
- BLDC für Ventilation
- Gleichmäßige, helle Beleuchtung mit 2 x 1,5W LED-Modul

- Beleuchtungsstärke: 238 lux
- Farbtemperatur: 3500 K
- Randabsaugung
- Sättigungsanzeige für Metall- und Aktivkohlefilter
- Filterabdeckung aus Glas
- Metall-Fettfilter, spülmaschinene geeignet
- Abluftleistung nach EN 61591:
- max. Normalbetrieb 468 m³/h
- Intensivstufe 836 m³/h
- Abluftleistung nach EN 61591
- max. 836 m³/h
- Max. Lüfterleistung 468 m³/h bei Abluftbetrieb nach EN 61591
- Lüfterleistung bei Abluftbetrieb nach EN 61591:
- max. Normalstufe 468 m³/h, Intensivstufe 836 m³/h
- Geräuschwerte nach EN 60704-2-13 max. Normalstufe Abluftbetrieb: Geräusch, höchste Normal-Stufe: 56 dB(A) re 1 pW
- Geräuschwerte nach EN 60704-2-13 bei Abluftbetrieb:
- Max. Normalstufe: 56 dB(A) re 1 pW
- Intensivstufe: 68 dB(A) re 1 pW
- Abluftstutzen Ø 150 mm (Ø 120 mm beiliegend)
- Max. Förderleistung: 836 m³/h
- Gesamtanschlusswert: 163 W
- Gerätemaße Abluft (HxBxT): 928-1198 x 890 x 499 mm
- Gerätemaße Umluft mit Kamin (HxBxT): 988-1258 x 890 x 499 mm
- Gerätemaße Umluft ohne Kamin (HxBxT): 452 mm x 890 x 499 mm
- Gerätemaße Umluft mit CleanAir Plus Umluft Set (HxBxT):
- 1118 x 890 x 499 mm - Montage auf Außenkanal
- 1188-1458 x 890 x 499 mm - Montage auf Innenkanal

\* Gemäß EU-Regulierung Nr. 65/2014

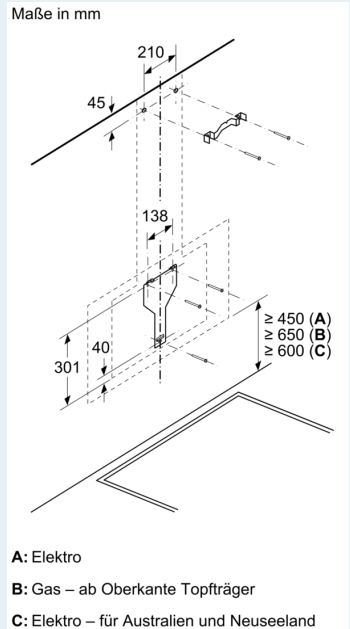
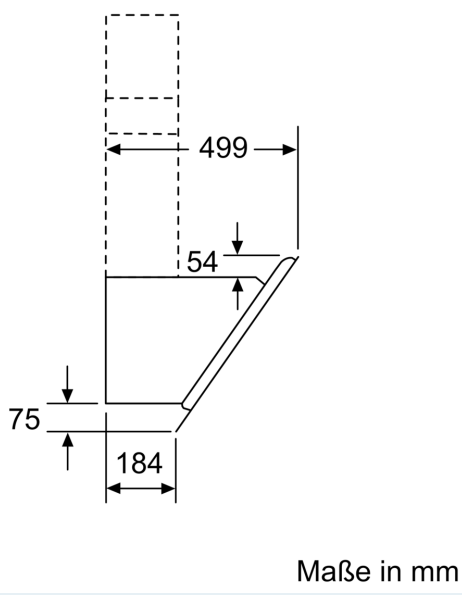
iQ500, Wandesse, 90 cm, Weiß  
mit Glasschirm  
LC98KLP20

Maßzeichnungen

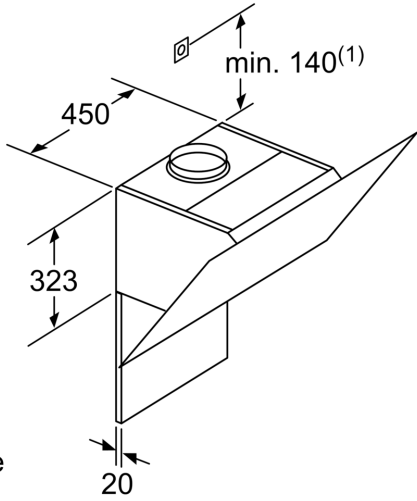


Gerät im Umluftbetrieb  
ohne Kanal  
Umluftset erforderlich

Maße in mm

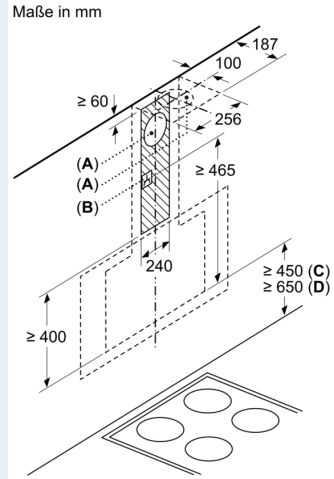


Maßzeichnungen



Maximale Stärke der Rückwand beachten.

Maße in mm



A: Abluft  
B: Steckdose

Ab Oberkante Topfräger

C: Elektro  
D: Gas