

iQ700, Wandesse, 90 cm, Klarglas schwarz bedruckt LC97FVW60S



B



Dunstabzugshaube im vertikalen Design mit hoher Absaugleistung und für kraftvolle Performance.

- ✓ iQdrive-Motor – der leise, leistungsstarke Motor für ein effizientes Absaugen von Gerüchen und Dünsten
- ✓ Erhellte das Kochfeld optimal und stromsparend - LED-Beleuchtung
- ✓ Extrem leise – die geräuscharme Dunstabzugshaube, die für Ruhe in der Küche sorgt.
- ✓ Die Intensivstufe startet automatisch, wenn Sie sie brauchen - Intensivstufe mit automatischer Rückschaltung.
- ✓ Dank touchControl können Abzugleistung und LED-Beleuchtung direkt ausgewählt werden.

Ausstattung

Technische Daten

Bauart : Wandmontage
 Approbationszertifikate : CE, VDE
 Länge Netzkabel : 130 cm
 Höhe des Gerätes ohne Kamin : 430 mm
 Nettogewicht : 25,744 kg
 Steuerung : elektronisch
 Regelung der Leistungsstufen : 3-stufig + 2 Intensiv
 Max. Gebläseleistung-Abluftbetrieb : 394 m³/h
 Gebläseleistung bei Intensivstufe-Umluftbetrieb : 578.0 m³/h
 Max. Gebläseleistung-Umluftbetrieb : 311 m³/h
 Gebläseleistung bei Intensivstufe-Abluftbetrieb : 717 m³/h
 Anzahl der Lampen (Stck) : 2
 Schalleistung : 57 dB(A) re 1 pW
 Durchmesser des Abluftstutzens : 120 / 150 mm
 Material des Fettfilters : Andere
 Geruchsfilter : Nein
 Art der Luftführung : Umrüstbar
 Delay Shut off modes : 10 min
 Sonderzubehör : LZ11AFV16, LZ11AXC56, LZ31XXB16, LZ10AFS00, LZ10AXK50, LZ10AXL50, LZ11AFB16, LZ11AFI16, LZ10AFR00, HZG9AS00S, LZ00XXP00
 Art der Lampen : LED
 Art des Fettfilters : Kassette
 Anschlusswert : 150 W
 Absicherung : 10 A
 Spannung : 220-240 V
 Frequenz : 50; 60 Hz
 Steckerart : Schuko-/Gardy.m.Erdung
 Art der Installation : Wandmontage
 Gehäusematerial : Glas, lackiert
 Approbationszertifikate : CE, VDE
 Steckerart : Schuko-/Gardy.m.Erdung
 Abmessungen des Gerätes, mit Kamin (falls vorhanden) (in) : / x x
 Abmessungen des verpackten Gerätes : 21.25 x 29.13 x 40.94
 Nettogewicht : 57,000 lbs
 Bruttogewicht : 73,000 lbs
 Lage des Gebläses : Motor im Gehäuse
 Rückstauklappe : Ja
 Länge Netzkabel : 130 cm
 Abmessungen des Gerätes : 500 x 890.0 x 263.0 mm
 Abmessungen des verpackten Gerätes : 540 x 740 x 1040 mm
 Nettogewicht : 25,744 kg
 Bruttogewicht : 33,1 kg

Sonderzubehör

LZ31XXB16	Clean Air Plus Geruchsfilter (Ersatz)
LZ11AXC56	Clean Air Plus Umluftset extern
LZ11AFV16	Clean Air Plus Umluftset (kaminlos)
LZ11AFI16	Clean Air Plus Umluftset
LZ11AFB16	Clean Air Plus Geruchsfilter (Ersatz)
LZ10AXL50	Kanalverlängerung 1500 mm
LZ10AXK50	Kanalverlängerung 1000 mm
LZ10AFR00	Long Life Umluftset (kaminlos)
LZ00XXP00	Long Life Geruchsfilter (Ersatzbedarf)



4 242003 761281

iQ700, Wandesse, 90 cm, Klarglas schwarz bedruckt LC97FVW60S

Ausstattung

Bauform

- Wand-Esse
- 90 cm
-

Betriebsart und Leistung

- Energieeffizienzklasse: B (auf einer Energieeffizienzklassen-Skala von A+++ bis D)
- Durchschnittlicher Energieverbrauch: 40 kWh/Jahr*
- Lüfter-Effizienzklasse: B*
- Beleuchtungs-Effizienzklasse: A*
- Fettfilter-Effizienzklasse: B*
- Geräusch min./max. Normalstufe: 43/57 dB
- Geräuschwerte nach EN 60704-2-13 max. Normalstufe Abluftbetrieb: Geräusch, höchste Normal-Stufe: 57 dB dB(A) re 1 pW
- Geräuschwerte nach EN 60704-2-13 bei Abluftbetrieb:
- Max. Normalstufe: 57 dB(A) re 1 pW
- Intensivstufe: 70 dB(A) re 1 pW
- Abluftleistung nach EN 61591:
- max. Normalbetrieb 394 m³/h
- Intensivstufe 717 m³/h
- Abluftleistung nach EN 61591
- max. 717 m³/h
- Max. Lüfterleistung 394 m³/h bei Abluftbetrieb nach EN 61591
- Lüfterleistung bei Abluftbetrieb nach EN 61591:
- max. Normalstufe 394 m³/h, Intensivstufe 717 m³/h
- Abluftstutzen Ø 150 mm (Ø 120 mm beiliegend)
- Glasscheibe: schwarz bedruckt
-

Umwelt und Sicherheit

- Boost-Funktion
- Wahlweise Abluft- oder Umluftbetrieb, für Umluftbetrieb ist ein Erstausstattungspaket (Sonderzubehör) erforderlich
- Bei Umluft kaminloser Betrieb möglich
- Für Umluftbetrieb wird ein Standard-Umluftset oder ein Clean Air Umluft Set (Sonderzubehör) benötigt
- Für Wandmontage über Kochstellen

Remote Monitoring und Control

- Remote Monitoring und Control für die Vernetzung von Hausgeräten und eine Bedienung per Smartphone oder Tablet (nur in Ländern, in denen Home Connect Service verfügbar ist)
- Die Home Connect Funktionalität lässt sich durch die Einbindung zahlreicher Anwendungen externer Kooperationspartner (Partnering) beliebig erweitern
- Sprachsteuerung über gängige Sprachassistenten möglich
- Kochfeld
- (mit passendem Kochfeld)
- vollautomatische Dunstabzugshaube

Komfort

- Befestigung Inclined/Flat
- PowerBoost Stellung
- Elektronische Steuerung
- 3 Leistungsstufen + 2 Intensivstufen
- T55-SE7E
- T55-SE7E mit LED-Anzeige, 2x7-Segment

- T55-SE7E (3 Leistungsstufen + 2 Intensivstufen) mit LED-Anzeige, 2x7-Segment
- Automatischer dreistufiger Gebläsenachlauf mit digitaler Anzeige
- 2 Einsaugbereiche: Frontseite und Unterseite
-
- Reinigungsfreundlicher Innenrahmen
-
- Luftgütesensor 1.1
- AmbientLight
-
- Sättigungsanzeige für Metall- und Aktivkohlefilter
- Filterabdeckung aus Glas
- Kassette mit Alurahmen schwarz
- Metall-Fettfilter, spülmaschinengeeignet

Design

- Dimm-Funktion
- softLight
- touchControl-Bedienung
- BLDC für Ventilation
- 2 einflutig stehend. BLDC für Ventilation
- Arbeitsplatzbeleuchtung mit 2 x 3W LED-Modul
- Beleuchtungsstärke: 589 lux
- Farbtemperatur: 3500 K
- Randabsaugung
- mit Rückstauklappe
- Max. Förderleistung: 717 m³/h
- Umluftleistung:
- max. Normalbetrieb 311 m³/h
- Intensivstufe 578 m³/h
- Gesamtanschlusswert: 150 W

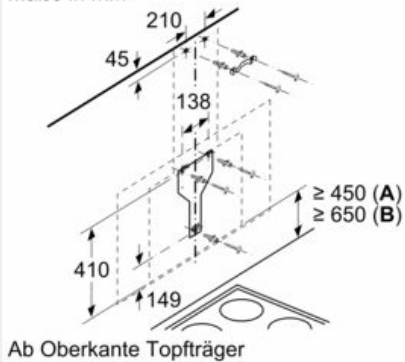
Maße

- Gerätemaße Abluft (HxBxT): 969-1239 x 890 x 263 mm
 - Gerätemaße Umluft mit Kamin (HxBxT): 1029-1299 x 890 x 263 mm
 -
 - Gerätemaße Umluft mit CleanAir Plus Umluft Set (HxBxT):
 - 1159 x 890 x 263 mm - Montage auf Außenkanal
 - 1229-1499 x 890 x 263 mm - Montage auf Innenkanal
 - Gerätemaße Umluft ohne Kamin (HxBxT): 480 x 890 x 263 mm
- * Gemäß EU-Regulierung Nr. 65/2014

iQ700, Wandesse, 90 cm, Klarglas
schwarz bedruckt
LC97FVW60S

Maßzeichnungen

Maße in mm

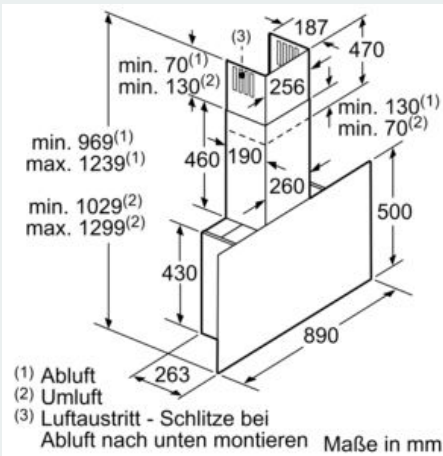


Ab Oberkante Topfträger

A: Elektro
B: Gas

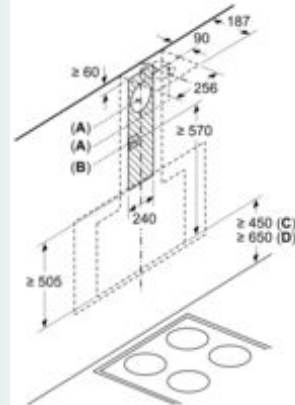


Maße in mm

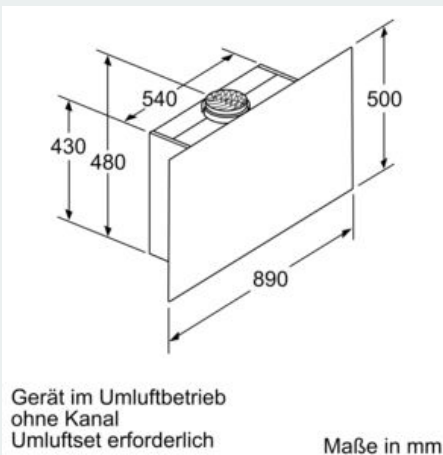


(1) Abluft
(2) Umluft
(3) Luftaustritt - Schlitz bei
Abluft nach unten montieren Maße in mm

Maße in mm

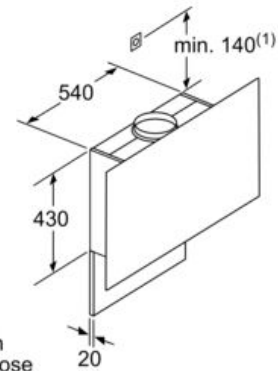


A: Abluft
B: Steckdose



Gerät im Umluftbetrieb
ohne Kanal
Umluftset erforderlich

Maße in mm



(1) Position
für Steckdose

Maximale Stärke der
Rückwand beachten.

Maße in mm