

iQ500, Wandesse, 90 cm, Klarglas schwarz bedruckt LC97FQP60



Dunstabzugshaube im vertikalen Design mit hoher Absaugleistung und für kraftvolle Performance.

- ✓ iQdrive-Motor – der leise, leistungsstarke Motor für ein effizientes Absaugen von Gerüchen und Dünsten
- ✓ Erhellte das Kochfeld optimal und stromsparend - LED-Beleuchtung
- ✓ Die Intensivstufe startet automatisch, wenn Sie sie brauchen - Intensivstufe mit automatischer Rückschaltung.
- ✓ Dank touchControl können Abzugsleistung und LED-Beleuchtung direkt ausgewählt werden.

Ausstattung

Technische Daten

Bauart: Wandmontage
 Länge Anschlusskabel: 130.0 cm
 Höhe des Gerätes ohne Kamin: 430 mm
 Nettogewicht: 24.6 kg
 Steuerung: elektronisch
 Anzahl der Leistungsstufen: 3-stufig + 2 Intensiv
 Lüfterleistung bei höchster Normalstufe Abluft: 394 m³/h
 Gebläseleistung bei Intensivstufe-Umluftbetrieb: 404 m³/h
 Lüfterleistung bei höchster Normalstufe Umluft: 249 m³/h
 Gebläseleistung bei Intensivstufe-Abluftbetrieb: 717 m³/h
 Anzahl der Lampen (Stck): 2
 Geräusch: 57 dB(A) re 1 pW
 Durchmesser des Abluftstutzens: 120 / 150 mm
 Material des Fettfilters: Aluminium waschbar
 Geruchsfilter: Nein
 Luftzirkulation: Abluft, Umluft (Sonderzubehör separat erhältlich)
 Zusätzlich erhältliches Zubehör: LZ00XXP00, LZ10AFR00, LZ10AFS00, LZ10AXK50, LZ10AXL50, LZ11AFB16, LZ11AFI16, LZ31XXB16, LZ11AFV16, LZ11AXC56, LZ11AXE61
 Art der Lampen: LED
 Art des Fettfilters: Kassette
 Anschlusswert: 143 W
 Absicherung: 10 A
 Spannung: 220-240 V
 Frequenz: 50; 60 Hz
 Steckerart: Schuko-/Gardy.m.Erdung
 Art der Installation: Wandmontage
 Gehäusematerial: Glas, lackiert
 Steckerart: Schuko-/Gardy.m.Erdung
 Abmessungen des Gerätes, mit Kamin (falls vorhanden) (in): x x
 Abmessungen des verpackten Gerätes: 21.25 x 29.13 x 40.94
 Nettogewicht: 54.000 lbs
 Bruttogewicht: 70.000 lbs
 Lage des Gebläses: Motor im Gehäuse
 Rückstauklappe: Ja
 Länge Anschlusskabel: 130.0 cm
 Abmessungen des Gerätes: 501 x 892.0 x 263.0 mm
 Abmessungen des verpackten Gerätes: 540 x 740 x 1040 mm
 Nettogewicht: 24.6 kg
 Bruttogewicht: 31.9 kg
 Nachlaufzeit mit automatischer Abschaltung: 10 min

Sonderzubehör

LZ00XXP00	Long Life Geruchsfilter (Ersatzbedarf)
LZ10AFR00	Long Life Umluftset (kaminlos)
LZ10AFS00	Long Life Umluftset
LZ10AXK50	Kanalverlängerung 1000 mm
LZ10AXL50	Kanalverlängerung 1500 mm
LZ11AFB16	Clean Air Plus Geruchsfilter (Ersatz)
LZ11AFI16	Clean Air Plus Umluftset
LZ31XXB16	Clean Air Plus Geruchsfilter (Ersatz)
LZ11AFV16	Clean Air Plus Umluftset (kaminlos)
LZ11AXC56	Clean Air Plus Umluftset extern
LZ11AXE61	Kanal Standard schwarz



iQ500, Wandesse, 90 cm, Klarglas schwarz bedruckt LC97FQP60

Ausstattung

- Energieeffizienzklasse: A (auf einer Energieeffizienzklassen-Skala von A+++ bis D)
- Durchschnittlicher Energieverbrauch: 37.8 kWh/Jahr*
- Lüfter-Effizienzklasse: B*
- Beleuchtungs-Effizienzklasse: A*
- Fettfilter-Effizienzklasse: B*
- Geräusch min./max. Normalstufe: 43/57 dB

Bauform

Design

Betriebsart und Leistung

Betriebsart und Bedienung

Leistung

Umwelt und Sicherheit

Komfort

Maße

Technische Informationen

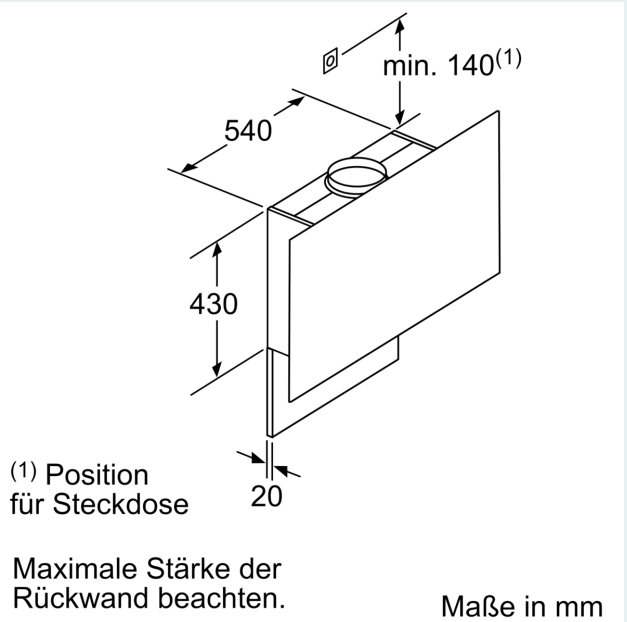
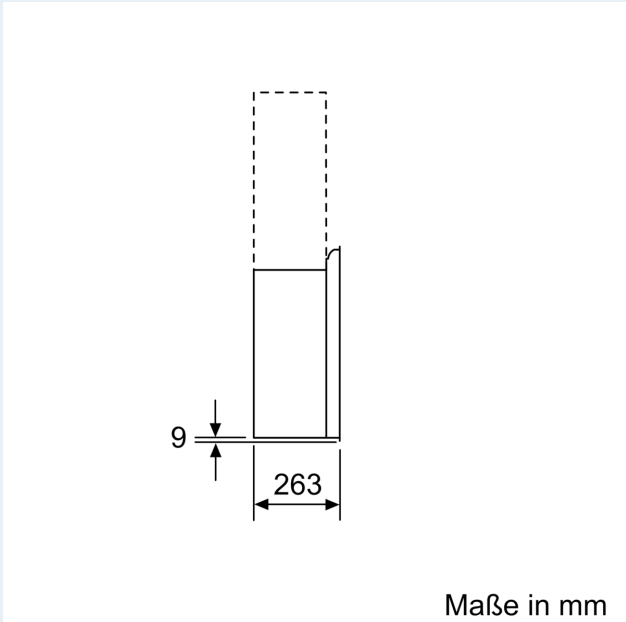
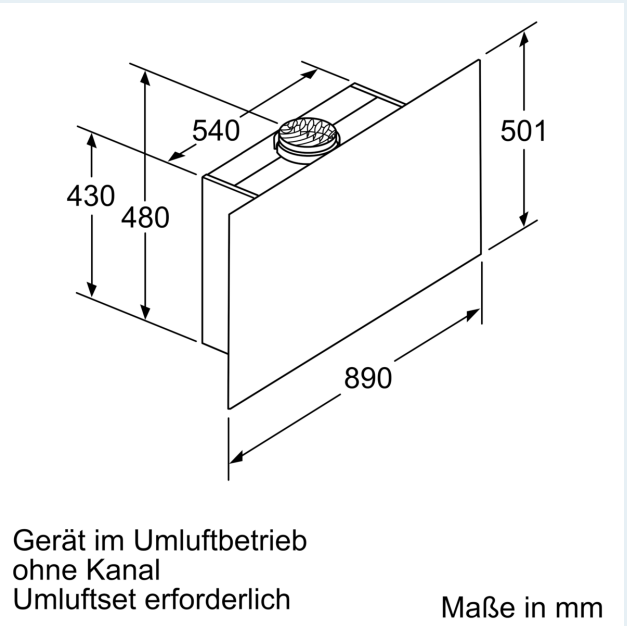
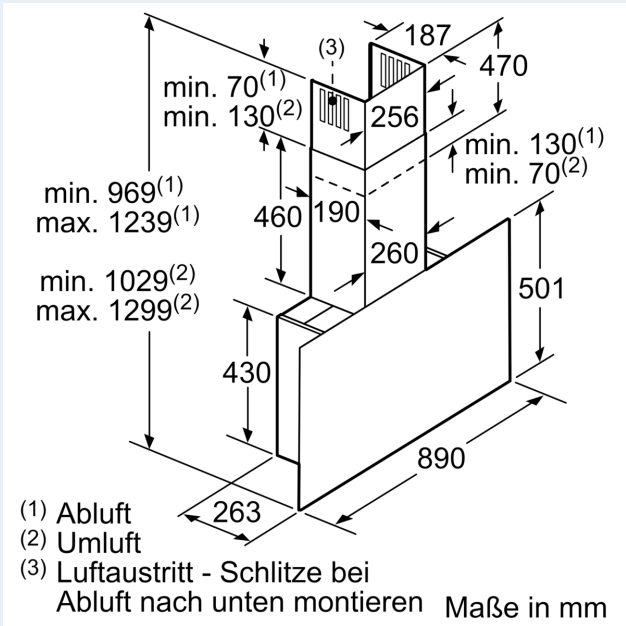
- Wand-Esse
- 90 cm
- Glasscheibe: schwarz bedruckt
- Boost-Funktion
- Wahlweise Abluft- oder Umluftbetrieb, für Umluftbetrieb ist ein Erstausstattungspaket (Sonderzubehör) erforderlich
- Bei Umluft kaminloser Betrieb möglich
- Für Umluftbetrieb wird ein Standard-Umluftset oder ein Clean Air Umluft Set (Sonderzubehör) benötigt
- Für Wandmontage über Kochstellen
- Befestigung Inclined/Flat
- PowerBoost Stellung
- touchControl-Bedienung
- Elektronische Steuerung
- touchControl-Bedienung mit 2x7-Segment
- touchControl-Bedienung für 3 Leistungsstufen + 2 Intensivstufen
- Elektronische Steuerung über touchControl-Bedienung mit 2x7-Segment
- touchControl-Bedienung (3 Leistungsstufen + 2 Intensivstufen) mit 2x7-Segment
- 3 Leistungsstufen + 2 Intensivstufen
- Automatischer dreistufiger Gebläsenachlauf mit digitaler Anzeige
- 2Einsaugbereiche: Frontseite und Unterseite
- Intensivstufen mit automatischer Rückstellung
- Reinigungsfreundlicher Innenrahmen
- Dimm-Funktion
- softLight
- BLDC für Ventilation
- 2 einflutig stehend. BLDC für Ventilation
- Gleichmäßige, helle Beleuchtung mit 2 x 1,5W LED-Modul

- Beleuchtungsstärke: 225 lux
- Farbtemperatur: 3500 K
- Randabsaugung
- Sättigungsanzeige für Metall- und Aktivkohlefilter
- Filterabdeckung aus Glas
- Metall-Fettfilter, spülmaschinene geeignet
- Abluftleistung nach EN 61591:
 - max. Normalbetrieb 394 m³/h
 - Intensivstufe 717 m³/h
- Abluftleistung nach EN 61591
 - max. 717 m³/h
- Max. Lüfterleistung 394 m³/h bei Abluftbetrieb nach EN 61591
- Lüfterleistung bei Abluftbetrieb nach EN 61591:
 - max. Normalstufe 394 m³/h, Intensivstufe 717 m³/h
- Geräuschwerte nach EN 60704-2-13 max. Normalstufe Abluftbetrieb: Geräusch, höchste Normal-Stufe: 57 dB dB(A) re 1 pW
- Geräuschwerte nach EN 60704-2-13 bei Abluftbetrieb:
 - Max. Normalstufe: 57 dB(A) re 1 pW
 - Intensivstufe: 70 dB(A) re 1 pW
- Abluftstutzen Ø 150 mm (Ø 120 mm beiliegend)
- Max. Förderleistung: 717 m³/h
- Gesamtanschlusswert: 143 W
- Gerätemaße Abluft (HxBxT): 969-1239 x 892 x 263 mm
- Gerätemaße Umluft mit Kamin (HxBxT): 1029-1299 x 892 x 263 mm
- Gerätemaße Umluft mit CleanAir Plus Umluft Set (HxBxT):
 - 1159 x 892 x 263 mm - Montage auf Außenkanal
 - 1229-1499 x 892 x 263 mm - Montage auf Innenkanal
- Gerätemaße Umluft ohne Kamin (HxBxT): 480 x 892 x 263 mm

* Gemäß EU-Regulierung Nr. 65/2014

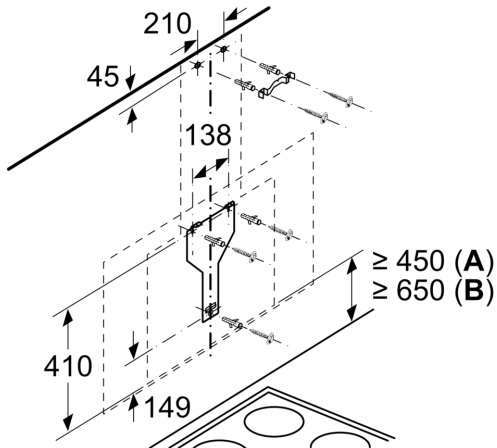
**iQ500, Wandesse, 90 cm, Klarglas
schwarz bedruckt
LC97FQP60**

Maßzeichnungen



Maßzeichnungen

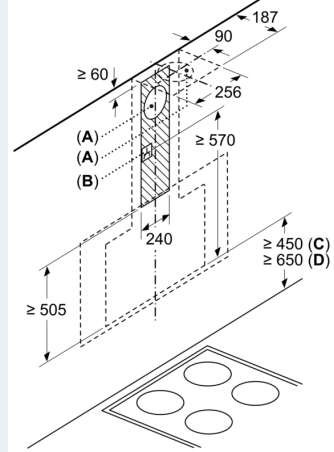
Maße in mm



Ab Oberkante Topfträger

- A: Elektro
- B: Gas

Maße in mm



- A: Abluft
- B: Steckdose

Ab Oberkante Topfträger

- C: Elektro
- D: Gas