

iQ500, Wandesse, 90 cm, Weiß mit Glasschirm LC97FLP20



A



Sonderzubehör

| | |
|-----------|--|
| LZ11AFI16 | Clean Air Plus Umluftset |
| LZ11AFV16 | Clean Air Plus Umluftset (kaminlos) |
| LZ11AXC56 | Clean Air Plus Umluftset extern |
| LZ31XXB16 | Clean Air Plus Geruchsfilter (Ersatz) |
| HZG9AS00S | Adapter |
| LZ00XXP00 | Long Life Geruchsfilter (Ersatzbedarf) |
| LZ10AFR00 | Long Life Umluftset (kaminlos) |
| LZ10AFS00 | Long Life Umluftset |
| LZ10AXK50 | Kanalverlängerung 1000 mm |
| LZ10AXL50 | Kanalverlängerung 1500 mm |
| LZ11AFB16 | Clean Air Plus Geruchsfilter (Ersatz) |

Dunstabzugshaube im vertikalen Design mit hoher Absaugleistung und für kraftvolle Performance.

- ✓ iQdrive-Motor – der leise, leistungsstarke Motor für ein effizientes Absaugen von Gerüchen und Dünsten
- ✓ Erhellte das Kochfeld optimal und stromsparend - LED-Beleuchtung
- ✓ Die Intensivstufe startet automatisch, wenn Sie sie brauchen - Intensivstufe mit automatischer Rückschaltung.
- ✓ Dank touchControl können Abzugsleistung und LED-Beleuchtung direkt ausgewählt werden.

Ausstattung

Technische Daten

| | |
|--|---|
| Bauart: | Wandmontage |
| Länge Anschlusskabel: | 130.0 cm |
| Höhe des Gerätes ohne Kamin: | 430 mm |
| Nettogewicht: | 21.6 kg |
| Steuerung: | elektronisch |
| Anzahl der Leistungsstufen: | 3-stufig + 2 Intensiv |
| Lüfterleistung bei höchster Normalstufe Abluft: | 394 m³/h |
| Gebläseleistung bei Intensivstufe-Umluftbetrieb: | 404 m³/h |
| Lüfterleistung bei höchster Normalstufe Umluft: | 249 m³/h |
| Gebläseleistung bei Intensivstufe-Abluftbetrieb: | 717 m³/h |
| Anzahl der Lampen (Stck): | 2 |
| Geräusch: | 57 dB(A) re 1 pW |
| Durchmesser des Abluftstutzens: | 120 / 150 mm |
| Material des Fettfilters: | Aluminium waschbar |
| Geruchsfilter: | Nein |
| Luftzirkulation: | Abluft, Umluft (Sonderzubehör separat erhältlich) |
| Zusätzlich erhältliches Zubehör: | LZ11AFI16, LZ11AFV16, LZ11AXC56, LZ31XXB16, HZG9AS00S, LZ00XXP00, LZ10AFR00, LZ10AFS00, LZ10AXK50, LZ10AXL50, LZ11AFB16 |
| Art der Lampen: | LED |
| Art des Fettfilters: | Kassette |
| Anschlusswert: | 143 W |
| Absicherung: | 10 A |
| Spannung: | 220-240 V |
| Frequenz: | 50; 60 Hz |
| Steckerart: | Schuko-/Gardy.m.Erdung |
| Art der Installation: | Wandmontage |
| Gehäusematerial: | Glas, lackiert |
| Steckerart: | Schuko-/Gardy.m.Erdung |
| Abmessungen des Gerätes, mit Kamin (falls vorhanden) (in): x x | |
| Abmessungen des verpackten Gerätes: | 21.25 x 29.13 x 40.94 |
| Nettogewicht: | 48.000 lbs |
| Bruttogewicht: | 64.000 lbs |
| Lage des Gebläses: | Motor im Gehäuse |
| Rückstauklappe: | Ja |
| Länge Anschlusskabel: | 130.0 cm |
| Abmessungen des Gerätes: | 500 x 890.0 x 263.0 mm |
| Abmessungen des verpackten Gerätes: | 540 x 740 x 1040 mm |
| Nettogewicht: | 21.6 kg |
| Bruttogewicht: | 28.9 kg |
| Nachlaufzeit mit automatischer Abschaltung: | 10 min |



iQ500, Wandesse, 90 cm, Weiß mit Glasschirm LC97FLP20

Ausstattung

- Energieeffizienzklasse: A (auf einer Energieeffizienzklassen-Skala von A+++ bis D)
- Durchschnittlicher Energieverbrauch: 37.8 kWh/Jahr*
- Lüfter-Effizienzklasse: B*
- Beleuchtungs-Effizienzklasse: A*
- Fettfilter-Effizienzklasse: B*
- Geräusch min./max. Normalstufe: 43/57 dB

Bauform

Design

Betriebsart und Leistung

Betriebsart und Bedienung

Leistung

Umwelt und Sicherheit

Komfort

Maße

Technische Informationen

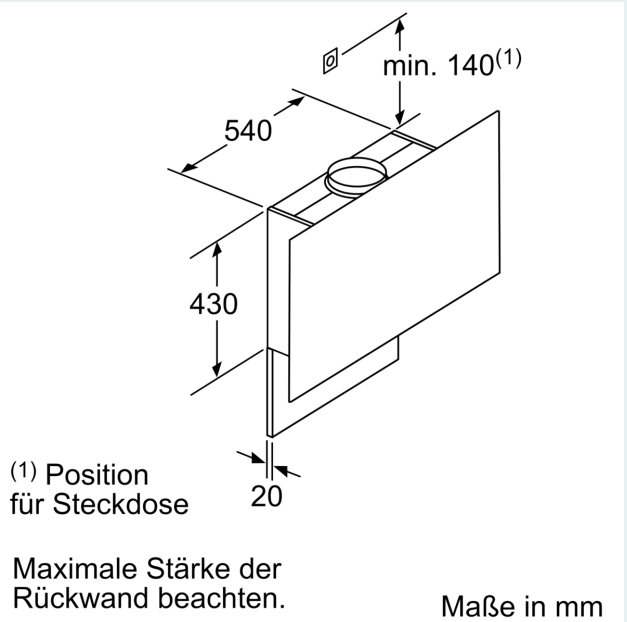
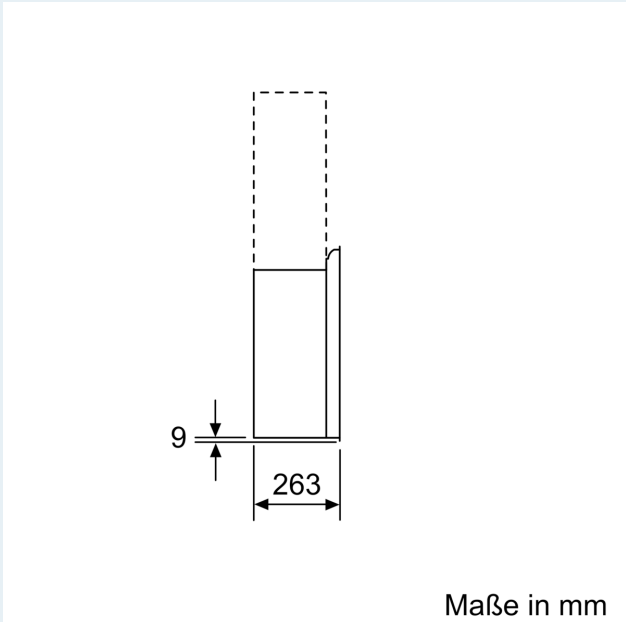
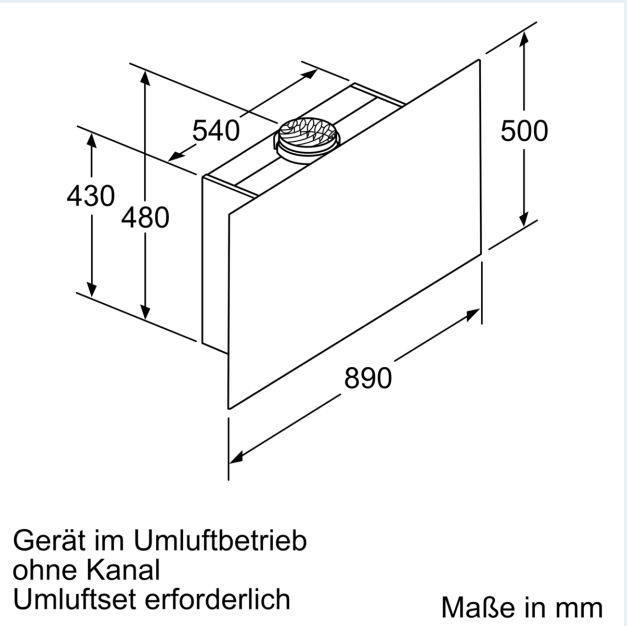
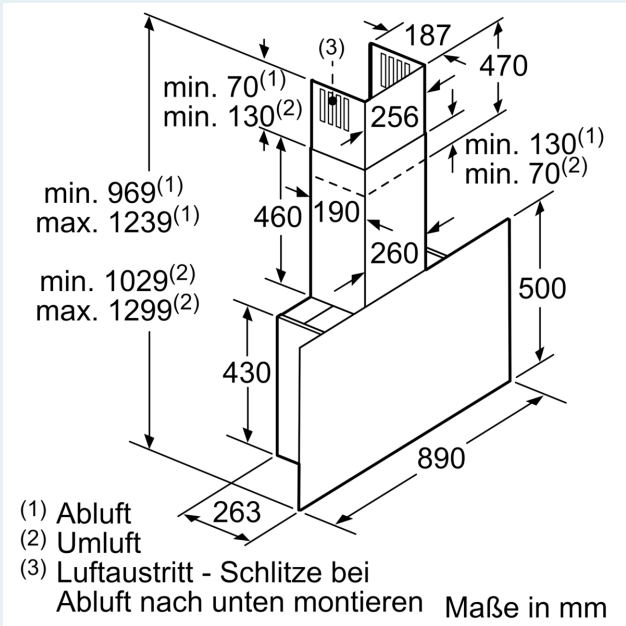
- Wand-Esse
- 90 cm
- Glasscheibe: Klarglas weiß bedruckt
- Boost-Funktion
- Wahlweise Abluft- oder Umluftbetrieb, für Umluftbetrieb ist ein Erstausstattungspaket (Sonderzubehör) erforderlich
- Bei Umluft kaminloser Betrieb möglich
- Für Umluftbetrieb wird ein Standard-Umluftset oder ein Clean Air Umluft Set (Sonderzubehör) benötigt
- Für Wandmontage über Kochstellen
- Befestigung Inclined/Flat
- PowerBoost Stellung
- touchControl-Bedienung
- Elektronische Steuerung
- touchControl-Bedienung mit 2x7-Segment
- touchControl-Bedienung für 3 Leistungsstufen + 2 Intensivstufen
- Elektronische Steuerung über touchControl-Bedienung mit 2x7-Segment
- touchControl-Bedienung (3 Leistungsstufen + 2 Intensivstufen) mit 2x7-Segment
- 3 Leistungsstufen + 2 Intensivstufen
- Automatischer dreistufiger Gebläsenachlauf mit digitaler Anzeige
- 2Einsaugbereiche: Frontseite und Unterseite
- Intensivstufen mit automatischer Rückstellung
- Reinigungsfreundlicher Innenrahmen
- Dimm-Funktion
- softLight
- BLDC für Ventilation
- 2 einflutig stehend. BLDC für Ventilation
- Gleichmäßige, helle Beleuchtung mit 2 x 1,5W LED-Modul

- Beleuchtungsstärke: 225 lux
- Farbtemperatur: 3500 K
- Randabsaugung
- Sättigungsanzeige für Metall- und Aktivkohlefilter
- Filterabdeckung aus Glas
- Metall-Fettfilter, spülmaschinene geeignet
- Abluftleistung nach EN 61591:
 - max. Normalbetrieb 394m³/h
 - Intensivstufe 717 m³/h
- Abluftleistung nach EN 61591
 - max. 717 m³/h
- Max. Lüfterleistung 394 m³/h bei Abluftbetrieb nach EN 61591
- Lüfterleistung bei Abluftbetrieb nach EN 61591:
 - max. Normalstufe 394 m³/h, Intensivstufe 717 m³/h
- Geräuschwerte nach EN 60704-2-13 max. Normalstufe Abluftbetrieb: Geräusch, höchste Normal-Stufe: 57 dB dB(A) re 1 pW
- Geräuschwerte nach EN 60704-2-13 bei Abluftbetrieb:
 - Max. Normalstufe: 57dB(A) re 1 pW
 - Intensivstufe: 70 dB(A) re 1 pW
- Abluftstutzen Ø 150 mm (Ø 120 mm beiliegend)
- Max. Förderleistung: 717 m³/h
- Gesamtanschlusswert: 143 W
- Gerätemaße Abluft (HxBxT): 969-1239 x 890 x 263 mm
- Gerätemaße Umluft mit Kamin (HxBxT): 1029-1299 x 890 x 263mm
- Gerätemaße Umluft mit CleanAir Plus Umluft Set (HxBxT):
 - 1159 x 890 x 263mm - Montage auf Außenkanal
 - 1229-1499 x 890 x 263 mm - Montage auf Innenkanal
- Gerätemaße Umluft ohne Kamin (HxBxT): 480 x 890 x 263 mm

* Gemäß EU-Regulierung Nr. 65/2014

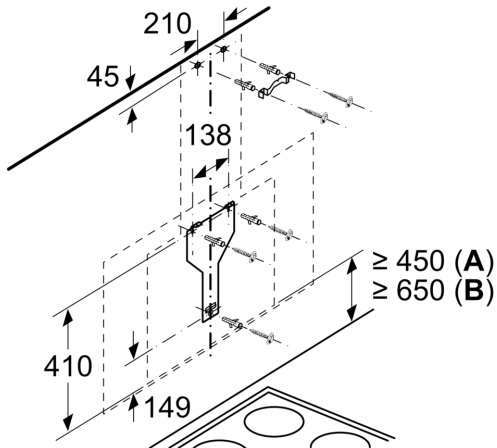
**iQ500, Wandesse, 90 cm, Weiß
mit Glasschirm
LC97FLP20**

Maßzeichnungen



Maßzeichnungen

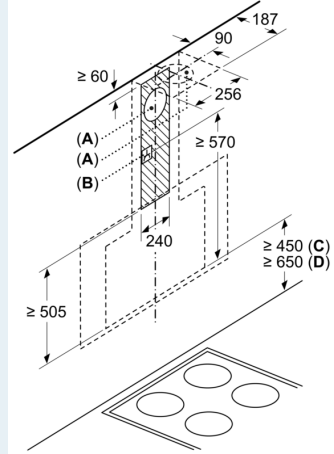
Maße in mm



Ab Oberkante Topfträger

- A: Elektro
- B: Gas

Maße in mm



- A: Abluft
- B: Steckdose

Ab Oberkante Topfträger

- C: Elektro
- D: Gas