

## iQ500, Wandesse, 90 cm, LC97BA542



A



Die Wandesse mit hoher Lüfterleistung für eine perfekte Platzierung an der Küchenwand.

- ✓ Die Lüfterleistung von 710 m<sup>3</sup>/h sorgt für frische Luft beim Kochen.
- ✓ Die energiesparende LED-Beleuchtung sorgt für eine klare Sicht beim Kochen.
- ✓ Besonders leise mit nur 55 dB.
- ✓ Die Intensivstufe für kurzfristigen Einsatz bei starkem Dunst mit automatischer Rückschaltung nach 6 Min.

### Ausstattung

#### Technische Daten

Farbe des Kamins : Edelstahl  
 Bauart : Kaminesse  
 Approbationszertifikate : CE, VDE  
 Länge Netzkabel (cm) : 130  
 Höhe des Kamins : 582-908/582-1018  
 Höhe des Gerätes ohne Kamin (mm) : 46  
 Nettogewicht (kg) : 19,313  
 Steuerung : elektronisch  
 Regelung der Leistungsstufen : 3-stufig + 2 Intensiv  
 Max. Gebläseleistung-Abluftbetrieb (m<sup>3</sup>/h) : 450  
 Gebläseleistung bei Intensivstufe-Umluftbetrieb : 430  
 Max. Gebläseleistung-Umluftbetrieb (m<sup>3</sup>/h) : 350  
 Gebläseleistung bei Intensivstufe-Abluftbetrieb (m<sup>3</sup>/h) : 710  
 Anzahl der Lampen (Stck) : 3  
 Schalleistung (dB(A) re 1 pW) : 55  
 Durchmesser des Abluftstutzens (mm) : 150 / 120  
 Material des Fettfilters : Edelstahl waschbar  
 Geruchsfilter : Nein  
 Art der Luftführung : Umrüstbar  
 Delay Shut off modes : 10M  
 Sonderzubehör : LZ00XXP00, LZ12265, LZ12365, LZ50960, LZ53450, LZ53451, LZ56200, LZ57300  
 Art der Lampen : LED  
 Gesamtleistung der Lampen (W) : 9  
 Art des Fettfilters : Kassette  
 Anschlusswert (W) : 139  
 Absicherung (A) : 10  
 Spannung (V) : 220-240  
 Frequenz (Hz) : 60; 50  
 Steckerart : Schuko-/Gardy.m.Erdung  
 Art der Installation : Wandmontage  
 Gehäusematerial : Edelstahl  
 Approbationszertifikate : CE, VDE  
 Steckerart : Schuko-/Gardy.m.Erdung  
 Abmessungen des Gerätes, mit Kamin (falls vorhanden) (in) : / x x  
 Abmessungen des verpackten Gerätes (in) : 23.03 x 25.59 x 38.18  
 Nettogewicht (lbs) : 43  
 Bruttogewicht (lbs) : 55  
 Lage des Gebläses : Motor im Kamin  
 Rückstauklappe : Nein  
 Länge Netzkabel (cm) : 130  
 Abmessungen des Gerätes (mm) : 628-1064 x 900 x 500  
 Abmessungen des verpackten Gerätes (mm) : 585 x 650 x 970  
 Nettogewicht (kg) : 19,313  
 Bruttogewicht (kg) : 25,0

### Sonderzubehör

LZ57300	cleanAir Umluftkamin
LZ56200	CleanAir Aktivkohlefilter (Ersatzbedarf)
LZ53451	Aktivfilter (Ersatzbedarf)
LZ53450	Starterset für Umluftbetrieb
LZ50960	Rückwandpaneel Edelstahl 90x65cm
LZ12365	Kaminverlängerung 1500 mm
LZ12265	Kaminverlängerung 1000 mm
LZ00XXP00	CleanAir Aktivkohlefilter regenerierbar



4 242003 650240

## iQ500, Wandesse, 90 cm, LC97BA542

### Ausstattung

#### Bauform

- Wand-Esse
- 90 cm

#### Betriebsart und Leistung

- Wahlweise Abluft- oder Umluftbetrieb
- Für Umluftbetrieb ist ein Erstausrüstungspaket oder cleanAir-Umluftmodul (Sonderzubehör) erforderlich
- Abluftleistung nach EN 61591:
- max. Normalbetrieb 450 m<sup>3</sup>/h
- Intensivstufe 710 m<sup>3</sup>/h

#### Komfort

- Metall-Fettfilter, spülmaschinengeeignet
- Elektronische Steuerung mit 4 Tasten und Display
- 3 Leistungsstufen + 2 Intensivstufen
- Doppelflutiges Hochleistungsgebläse
- Innenrahmen
- Intensivstufen mit automatischer Rückstellung
- Automatischer Gebläsenachlauf

#### Design

- Box-Esse 45 mm
- Lichtkonzept weiß/blau
- Filterabdeckung aus Edelstahl, gelocht und spülmaschinengeeignet
- softLight
- Dimm-Funktion
- Arbeitsplatzbeleuchtung mit 3 x 3 W LED-Modulen
- Beleuchtungsstärke: 897 lux
- Farbtemperatur: 3500 K

#### Umwelt und Sicherheit

- Energieeffizienzklasse: A (auf einer Energieeffizienzklassen-Skala von A+++ bis D)
- Durchschnittlicher Energieverbrauch: 35.9 kWh/Jahr\*
- Lüfter-Effizienzklasse: A\*
- Beleuchtungs-Effizienzklasse: A\*
- Fettfilter-Effizienzklasse: C\*
- Geräuschwerte nach EN 60704-3 und EN 60704-2-13 bei Abluftbetrieb:
- Max. Normalstufe: 55 dB(A) re 1 pW (41 dB(A) re 20 µPa Schalldruck)
- Intensivstufe: 66 dB(A) re 1 pW (52 dB(A) re 20 µPa Schalldruck)
- Geräusch min./max. Normalstufe: 44/55 dB
- Extrem geräuscharmer Betrieb durch spezielle Geräuschdämmung
- Energiesparender Betrieb durch doppelflutiges Hochleistungsgebläse mit iQ Drive Motortechnologie

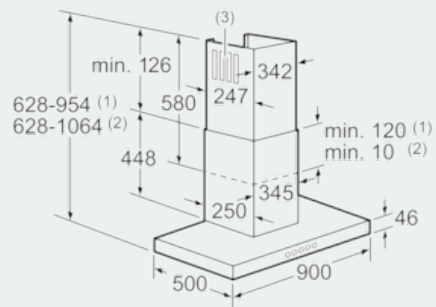
#### Maße

- Für Wandmontage über Kochstellen
- Abluftstutzen Ø 150 mm (Ø 120 mm beiliegend)
- Gerätegröße Abluft (HxBxT): 628-954 x 900 x 500 mm
- Gerätegröße Umluft (HxBxT): 628-1064 x 900 x 500 mm
- Gerätegröße Umluft mit cleanAir Umluftkamin (HxBxT):
- 689 x 900 x 500 mm - Montage auf Außenkanal
- 809-1139 x 900 x 500 mm - Montage auf Innenkanal
- Gesamtanschlusswert: 139 W
- Schnellmontagebefestigung

\* Gemäß EU-Regulierung Nr. 65/2014

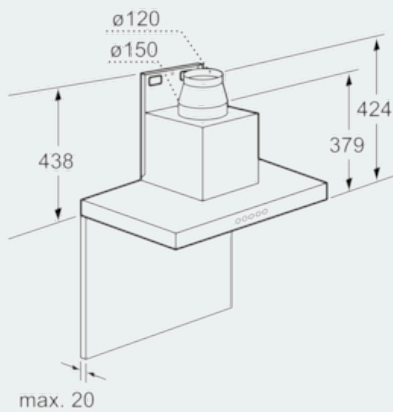
**iQ500, Wandesse, 90 cm,  
LC97BA542**

Maßzeichnungen

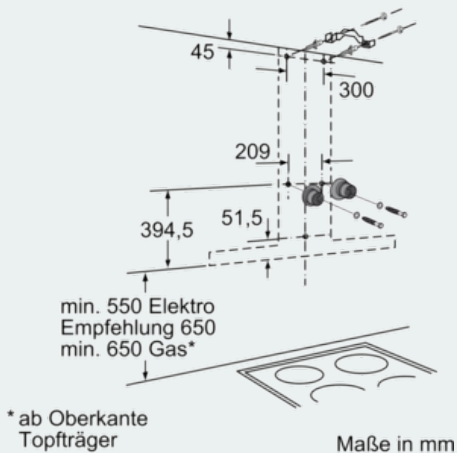


- (1) Abluft
- (2) Umluft
- (3) Luftaustritt - Schlitze bei  
Abluft nach unten montieren

Maße in mm

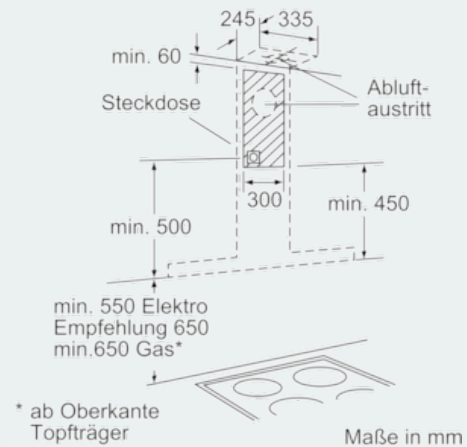


Maße in mm



\* ab Oberkante  
Topfräger

Maße in mm



min. 550 Elektro  
Empfehlung 650  
min. 650 Gas\*

\* ab Oberkante  
Topfräger

Maße in mm