

iQ300, Wandesse, 90 cm, Klarglas LC96GBM50



Dunstabzugshaube im Glas-Design mit hoher Absaugleistung für kraftvolle Performance.

- ✓ Angenehm leiser Motor
- ✓ Erhellte das Kochfeld optimal undstromsparend - LED-Beleuchtung
- ✓ Dank touchControl können Abzugsleistung und LED-Beleuchtung direkt ausgewählt werden.
- ✓ Für Spitzenleistung - Intensivstufe mit automatischer Rückschaltung

Ausstattung

Technische Daten

Bauart : Kaminesse
 Approbationszertifikate : CE, VDE
 Länge Netzkabel (cm) : 130
 Höhe des Kamins : 576-906/576-998
 Höhe des Gerätes ohne Kamin (mm) : 59
 Nettogewicht (kg) : 17,074
 Steuerung : elektronisch
 Max. Gebläseleistung-Abluftbetrieb (m³/h) : 388
 Gebläseleistung bei Intensivstufe-Umluftbetrieb : 364.0
 Gebläseleistung bei Intensivstufe-Abluftbetrieb (m³/h) : 636
 Anzahl der Lampen (Stck) : 2
 Schalleistung (dB(A) re 1 pW) : 61
 Durchmesser des Abluftstutzens (mm) : 120 / 150
 Material des Fettfilters : Aluminium
 Geruchsfilter : Nein
 Art der Luftführung : Umrüstbar
 Sonderzubehör : LZ00XPP00, LZ10DXA00, LZ10DXU00, LZ10FXJ00, LZ11DXI16, LZ11FXC56, LZ11FXD51, LZ12250, LZ12350, LZ31XXB16, LZ50960, LZ50961
 Art der Lampen : LED
 Art des Fettfilters : Kassette
 Anschlusswert (W) : 220
 Absicherung (A) : 10
 Spannung (V) : 220-240
 Frequenz (Hz) : 50; 60
 Steckerart : Schuko-/Gardy.m.Erdung
 Art der Installation : Wandmontage
 Gehäusematerial : Edelstahl, Glas
 Approbationszertifikate : CE, VDE
 Steckerart : Schuko-/Gardy.m.Erdung
 Abmessungen des Gerätes, mit Kamin (falls vorhanden) (in) : / x x
 Abmessungen des verpackten Gerätes (in) : 19.29 x 25.59 x 40.55
 Nettogewicht (lbs) : 38,000
 Bruttogewicht (lbs) : 50,000
 Lage des Gebläses : Motor im Kamin
 Rückstauklappe : Nein
 Länge Netzkabel (cm) : 130
 Abmessungen des Gerätes (mm) : 635-1075 MM x 900.0 x 525.0
 Abmessungen des verpackten Gerätes (mm) : 490 x 650 x 1030
 Nettogewicht (kg) : 17,074
 Bruttogewicht (kg) : 22,7

Sonderzubehör

LZ31XXB16	Clean Air Plus Geruchsfilter (Ersatz)
LZ12350	Kaminverlängerung 1500 mm
LZ12250	Kaminverlängerung 1000 mm
LZ11FXD51	Long Life Umluftset extern
LZ11FXC56	Clean Air Plus Umluftset extern
LZ11DXI16	Clean Air Plus Umluftset
LZ10FXJ00	Long Life Umluftset
LZ10DXU00	Standard Umluftset
LZ10DXA00	Standard Geruchsfilter (Ersatzbedarf)
LZ00XPP00	Long Life Geruchsfilter (Ersatzbedarf)



iQ300, Wandesse, 90 cm, Klarglas LC96GBM50

Ausstattung

- Energieeffizienzklasse: A (auf einer Energieeffizienzklassen-Skala von A+++ bis D)
- Durchschnittlicher Energieverbrauch: 43 kWh/Jahr*
- Lüfter-Effizienzklasse: A*
- Beleuchtungs-Effizienzklasse: A*
- Fettfilter-Effizienzklasse: B* Fettfilter-Effizienzklasse: B*
- Geräusch min./max. Normalstufe: 49/61 dB

Bauform

Design

Betriebsart und Leistung

Betriebsart / Bedienung:

Leistung:

Umwelt und Sicherheit

Komfort

Maße

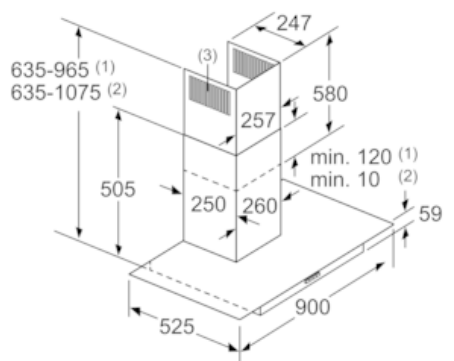
Technische Informationen

- Wand-Esse
- 90 cm Wand-Esse
- 90 cm
- Glasscheibe Klarglas
- Wahlweise Abluft- oder Umluftbetrieb, für Umluftbetrieb ist ein Erstausrüstungspaket (Sonderzubehör) erforderlich
- Für Umluftbetrieb wird ein Starterset oder cleanAir-Umluftmodul (Sonderzubehör) benötigt
- Für Wandmontage über Kochstellen
- touchControl-Bedienung
- Elektronische Steuerung
- T34-SE3A
- touchControl-Bedienung mit LED-Anzeige
- touchControl-Bedienung für 3 Leistungsstufen und 1 Intensivstufe
- Elektronische Steuerung über touchControl-Bedienung mit LED-Anzeige
- touchControl-Bedienung (3 Leistungsstufen und 1 Intensivstufe) mit LED-Anzeige
- 3 Leistungsstufen und 1 Intensivstufe
- Intensivstufen mit automatischer Rückstellung
- Doppelflutiges Hochleistungsgebläse
- Kondensator energieeffizient
- Gleichmäßige, helle Beleuchtung mit 2 x 1,5W LED-Modul
- Beleuchtungsstärke: 214 lux
- Farbtemperatur: 3500 K
- Metall-Fettfilter, spülmaschinengeeignet
- Abluftleistung nach EN 61591: max. Normalbetrieb 388 m³/h Intensivstufe 636 m³/h
- Abluftleistung nach EN 61591 max. 636 m³/h
- Max. Lüfterleistung 388 m³/h bei Abluftbetrieb nach EN 61591
- Lüfterleistung bei Abluftbetrieb nach EN 61591: max. Normalstufe 388 m³/h, Intensivstufe 636 m³/h
- Geräuschwerte nach EN 60704-2-13 max. Normalstufe Abluftbetrieb: Geräusch, höchste Normal-Stufe: 61 dB dB(A) re 1 pW

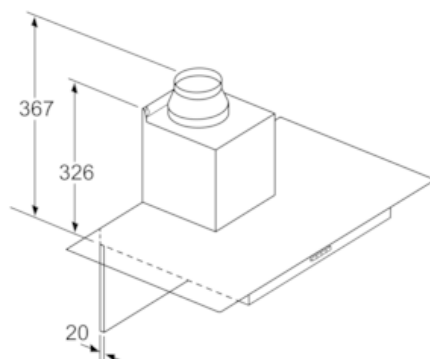
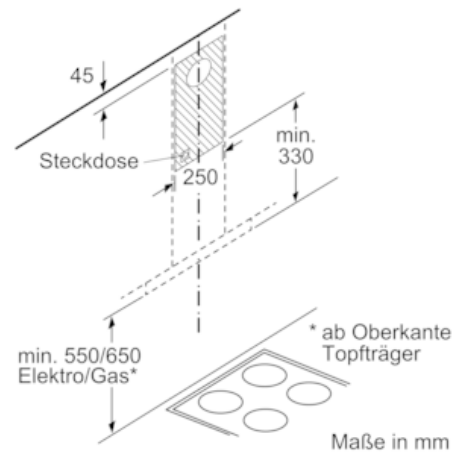
- Geräuschwerte nach EN 60704-2-13 bei Abluftbetrieb: Max. Normalstufe: 61 dB(A) re 1 pW Intensivstufe: 69 dB(A) re 1 pW
 - Abluftstutzen Ø 150 mm (Ø 120 mm beiliegend)
 - Max. Förderleistung: 636 m³/h
 - Umluftleistung: max. Normalbetrieb 303 m³/h Intensivstufe 364 m³/h
 - Geräuschwerte bei Umluftbetrieb: max. Normalstufe: 71 dB(A) re 1 pW (58 dB(A) re 20 µPa Schalldruck) Intensivstufe: 75 dB(A) re 1 pW (62 dB(A) re 20 µPa Schalldruck)
 - Gerätemaße Abluft (HxBxT): 635-965 x 900 x 525 mm
 - Gerätemaße Umluft (HxBxT): 635-1075 x 900 x 525 mm
 - Gerätemaße Umluft mit CleanAir Modul (HxBxT): 703 x 900 x 525 mm - Montage auf Außenkanal 833-1163 x 900 x 525 mm - Montage auf Innenkanal
 - Gerätemaße Umluft mit cleanAir Umluftkamin (HxBxT): 703 x 900 x 525 mm - Montage auf Außenkanal 833-1163 x 900 x 525 mm - Montage auf Innenkanal
 - Gerätemaße Umluft mit CleanAir Umluftmodul (HxBxT): 703 x 900 x 525 mm - Montage auf Außenkanal 833-1163 x 900 x 525 mm - Montage auf Innenkanal
 - Gesamtanschlusswert: 220 W
 - Länge Anschlusskabel: 1.3 m mit Stecker
- * Gemäß EU-Regulierung Nr. 65/2014

iQ300, Wandesse, 90 cm, Klarglas LC96GBM50

Maßzeichnungen



- (1) Abluft
(2) Umluft
(3) Luftaustritt - Schlitze bei
Abluft nach unten montieren Maße in mm



Bei Verwendung einer Rückwand
muss das Design des Gerätes
beachtet werden. Maße in mm

