

iQ300, Wandesse, 90 cm, Schwarz
LC96BBM65



B

Dunstabzugshaube im Box-Design mit hoher Absaugleistung für kraftvolle Performance.

- ✓ Erhell das Kochfeld optimal und stromsparend - LED-Beleuchtung
- ✓ Extrem leise – die geräuscharme Dunstabzugshaube, die für Ruhe in der Küche sorgt.
- ✓ Dank touchControl können Abzugsleistung und LED-Beleuchtung direkt ausgewählt werden.
- ✓ Für Spitzenleistung - Intensivstufe mit automatischer Rückschaltung

LZ31XXB16	Clean Air Plus Geruchsfilter (Ersatz)
LZ00XXP00	Long Life Geruchsfilter (Ersatzbedarf)
LZ10DXA00	Standard Geruchsfilter (Ersatzbedarf)
LZ10DXU00	Standard Umluftset
LZ10FXJ00	Long Life Umluftset
LZ11DXB14	Clean Air Standard Geruchsfilter(Ersatz)
LZ11DXI14	Clean Air Standard Umluftset
LZ11DXI16	Clean Air Plus Umluftset

Bauart: Wandmontage
 Länge Anschlusskabel: 130.0 cm
 Höhe des Kamins: 583-912/583-1022 mm
 Höhe des Gerätes ohne Kamin: 53 mm
 Nettogewicht: 13.5 kg
 Steuerung: elektronisch
 Anzahl der Leistungsstufen: 3-stufig + 1 Intensiv
 Lüfterleistung bei höchster Normalstufe Abluft: 372 m³/h
 Lüfterleistung bei Intensivstufe Umluft: 441 m³/h
 Lüfterleistung bei höchster Normalstufe Umluft: 337 m³/h
 Lüfterleistung bei Intensivstufe Abluft: 604 m³/h
 Anzahl der Lampen (Stck): 2
 Geräusch: 60 dB(A) re 1 pW
 Durchmesser des Abluftstutzens: 120 / 150 mm
 Material des Fettfilters: Aluminium waschbar
 Geruchsfilter: Nein
 Art der Luftführung: Abluft, Umluft (Sonderzubehör separat erhältlich)
 Zusätzlich erhältliches Zubehör: LZ31XXB16, LZ00XXP00, LZ10DXA00, LZ10DXU00, LZ10FXJ00, LZ11DXB14, LZ11DXI14, LZ11DXI16
 Art der Lampen: LED
 Art des Fettfilters: Kassette
 Anschlusswert: 220 W
 Absicherung: 10 A
 Spannung: 220-240 V
 Frequenz: 50; 60 Hz
 Steckerart: Schuko-/Gardy mit Erdung
 Gerätetyp: Wandmontage
 Gehäusematerial: lackiert
 Steckerart: Schuko-/Gardy mit Erdung
 Abmessungen des Gerätes, mit Kamin (falls vorhanden) (in): x x
 Abmessungen des verpackten Gerätes: 19.29 x 25.59 x 40.55
 Nettogewicht: 30.000 lbs
 Bruttogewicht: 42.000 lbs
 Lage des Gebläses: Motor im Kamin
 Rückstauklappe: Ja
 Länge Anschlusskabel: 130.0 cm
 Abmessungen des Gerätes: 635-1075 MM x 900.0 x 500.0 mm
 Abmessungen des verpackten Gerätes: 490 x 650 x 1030 mm
 Nettogewicht: 13.5 kg
 Bruttogewicht: 18.9 kg



iQ300, Wandesse, 90 cm, Schwarz LC96BBM65

Bauform

Umwelt und Sicherheit

- Energieeffizienzklasse: B (auf einer Energieeffizienzklassen-Skala von A+++ bis D)
- Durchschnittlicher Energieverbrauch: 48.5 kWh/Jahr*
- Lüfter-Effizienzklasse: A*
- Beleuchtungs-Effizienzklasse: A*
- Fettfilter-Effizienzklasse: C*

Betriebsart und Leistung

- Wahlweise Abluft- oder Umluftbetrieb, für Umluftbetrieb ist ein Erstausrüstungspaket (Sonderzubehör) erforderlich
- Für Umluftbetrieb wird ein Starterset oder cleanAir-Umluftmodul (Sonderzubehör) benötigt
- Geräusch min./max. Normalstufe: 48/60 dB
- Lüfterleistung bei Abluftbetrieb nach EN 61591:
- max. Normalstufe 372 m³/h, Intensivstufe 604 m³/h
- Geräuschwerte nach EN 60704-2-13 max. Normalstufe Abluftbetrieb: Geräusch, höchste Normal-Stufe: 60 dB dB(A) re 1 pW
- Geräuschwerte nach EN 60704-2-13 bei Abluftbetrieb:
- Max. Normalstufe: 60 dB(A) re 1 pW
- Intensivstufe: 70 dB(A) re 1 pW
- Bei Einsatz des separat erhältlichen Clean Air Plus Umluftsets (Sonderzubehör) erreicht ihr Gerät im Umluftbetrieb folgende Werte:
- Umluftstufe: Max. Normalbetrieb: 337 m³/h
- Intensivstufe: 441 m³/h
- Geräuschwerte Umluft: Max. Normalstufe: 70 dB(A) re 1 pW
- Intensivstufe: 74 dB(A) re 1 pW

Design

- 90 cm Wand-Esse
- Für Wandmontage über Kochstellen

Leistung

Komfort

- Elektronische Steuerung über touchControl-Bedienung mit LED-Anzeige
- touchControl-Bedienung für 3 Leistungsstufen und
- 1 Intensivstufe
- Intensivstufen mit automatischer Rückstellung
- Gleichmäßige, helle Beleuchtung mit 2 x 1,5W LED-Modul
- Beleuchtungsstärke: 214 lux
- Farbtemperatur: 3500 K
- Doppelflutiges Hochleistungsgebläse
- Kondensator energieeffizient
- Metall-Fettfilter, spülmaschinengeeignet

Maße

- Gerätemaße Abluft (HxBxT): 635-965 x 900 x 500 mm
- Gerätemaße Umluft (HxBxT): 635-1075 x 900 x 500 mm
- Gerätemaße Umluft mit Clean Air Plus Umluftset(HxBxT):
- 703 x 900 x 500mm - Montage auf Außenkanal

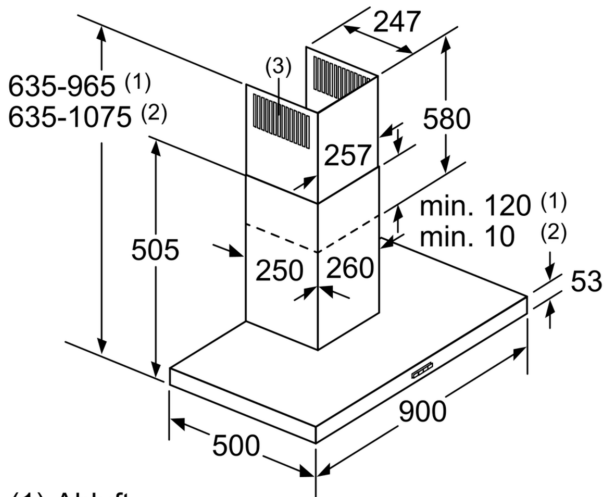
- 833-1163 x 900 x 500 mm - Montage auf Innenkanal

Technische Informationen

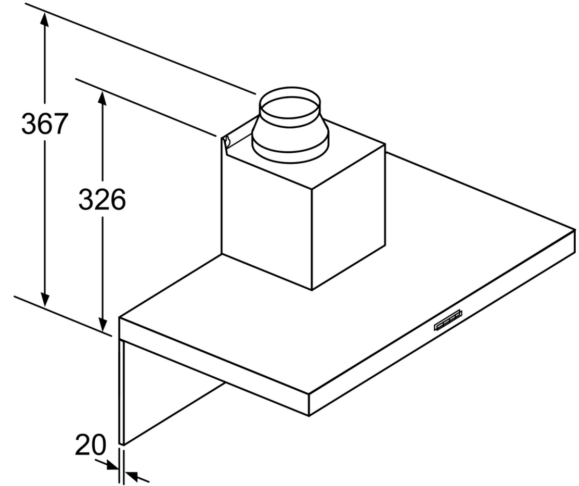
- Abluftstutzen Ø 150 mm (Ø 120 mm beiliegend)
- mit Rückstauklappe
- Gesamtanschlusswert: 220 W
- Länge Anschlusskabel: 1.3 m mit Stecker

* Gemäß EU-Regulierung Nr. 65/2014

iQ300, Wandesse, 90 cm, Schwarz
LC96BBM65



(1) Abluft
(2) Umluft
(3) Luftaustritt - Schlitze bei
Abluft nach unten montieren Maße in mm



Bei Verwendung einer Rückwand
muss das Design des Gerätes
beachtet werden. Maße in mm

