

## iQ300, Wandesse, 90 cm, Klarglas LC96ABM50



B



Dunstabzugshaube im Glas-Design mit hoher Absaugleistung für kraftvolle Performance.

- ✓ Angenehm leiser Motor
- ✓ Erhellte das Kochfeld optimal undstromsparend - LED-Beleuchtung
- ✓ Dank touchControl können Abzugsleistung und LED-Beleuchtung direkt ausgewählt werden.
- ✓ Für Spitzenleistung - Intensivstufe mit automatischer Rückschaltung

### Ausstattung

#### Technische Daten

Bauart : Kaminesse  
 Approbationszertifikate : CE, VDE  
 Länge Netzkabel (cm) : 130  
 Höhe des Kamins : 576-897/576-1007  
 Höhe des Gerätes ohne Kamin (mm) : 50  
 Nettogewicht (kg) : 15,674  
 Steuerung : elektronisch  
 Max. Gebläseleistung-Abluftbetrieb (m<sup>3</sup>/h) : 371  
 Gebläseleistung bei Intensivstufe-Umluftbetrieb : 355.0  
 Gebläseleistung bei Intensivstufe-Abluftbetrieb (m<sup>3</sup>/h) : 610  
 Anzahl der Lampen (Stck) : 2  
 Schalleistung (dB(A) re 1 pW) : 61  
 Durchmesser des Abluftstutzens (mm) : 120 / 150  
 Material des Fettfilters : Aluminium  
 Geruchsfilter : Nein  
 Art der Luftführung : Umrüstbar  
 Sonderzubehör : LZ00XXP00, LZ10DXA00, LZ10DXU00, LZ10FXJ00, LZ11DXI16, LZ11FXC56, LZ11FXD51, LZ12250, LZ12350, LZ31XXB16, LZ50960, LZ50961  
 Art der Lampen : LED  
 Art des Fettfilters : Kassette  
 Anschlusswert (W) : 220  
 Absicherung (A) : 10  
 Spannung (V) : 220-240  
 Frequenz (Hz) : 50; 60  
 Steckerart : Schuko-/Gardy.m.Erdung  
 Art der Installation : Wandmontage  
 Gehäusematerial : Edelstahl, Glas  
 Approbationszertifikate : CE, VDE  
 Steckerart : Schuko-/Gardy.m.Erdung  
 Abmessungen des Gerätes, mit Kamin (falls vorhanden) (in) : / x x  
 Abmessungen des verpackten Gerätes (in) : 19.29 x 25.59 x 40.55  
 Nettogewicht (lbs) : 35,000  
 Bruttogewicht (lbs) : 47,000  
 Lage des Gebläses : Motor im Kamin  
 Rückstauklappe : Nein  
 Länge Netzkabel (cm) : 130  
 Abmessungen des Gerätes (mm) : 617-1057 MM x 900.0 x 488.0  
 Abmessungen des verpackten Gerätes (mm) : 490 x 650 x 1030  
 Nettogewicht (kg) : 15,674  
 Bruttogewicht (kg) : 21,3

### Sonderzubehör

LZ31XXB16	Clean Air Plus Geruchsfilter (Ersatz)
LZ12350	Kaminverlängerung 1500 mm
LZ12250	Kaminverlängerung 1000 mm
LZ11FXD51	Long Life Umluftset extern
LZ11FXC56	Clean Air Plus Umluftset extern
LZ11DXI16	Clean Air Plus Umluftset
LZ10FXJ00	Long Life Umluftset
LZ10DXU00	Standard Umluftset
LZ10DXA00	Standard Geruchsfilter (Ersatzbedarf)
LZ00XXP00	Long Life Geruchsfilter (Ersatzbedarf)



## iQ300, Wandesse, 90 cm, Klarglas LC96ABM50

### Ausstattung

- Energieeffizienzklasse: B (auf einer Energieeffizienzklassen-Skala von A+++ bis D)
- Durchschnittlicher Energieverbrauch: 47.2 kWh/Jahr\*
- Lüfter-Effizienzklasse: B\*
- Beleuchtungs-Effizienzklasse: A\*
- Fettfilter-Effizienzklasse: B\* Fettfilter-Effizienzklasse: B\*
- Geräusch min./max. Normalstufe: 48/61 dB

#### Bauform

#### Design

#### Betriebsart und Leistung

#### Betriebsart / Bedienung:

#### Leistung:

#### Umwelt und Sicherheit

#### Komfort

#### Maße

#### Technische Informationen

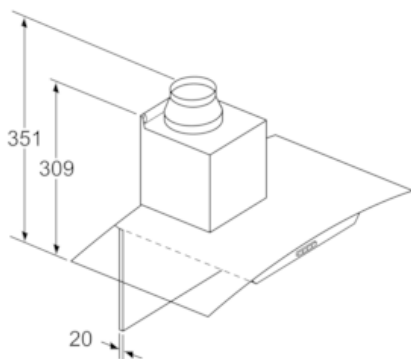
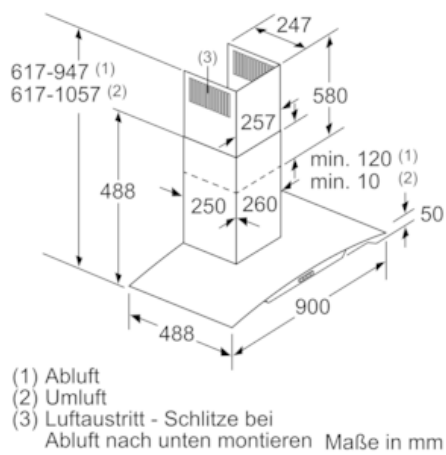
- Wand-Esse
- 90 cm Wand-Esse
- 90 cm
- Glasscheibe Klarglas
- Wahlweise Abluft- oder Umluftbetrieb, für Umluftbetrieb ist ein Erstausstattungspaket (Sonderzubehör) erforderlich
- Für Umluftbetrieb wird ein Starterset oder cleanAir-Umluftmodul (Sonderzubehör) benötigt
- Für Wandmontage über Kochstellen
- touchControl-Bedienung
- Elektronische Steuerung
- T34-SE3A
- touchControl-Bedienung mit LED-Anzeige
- touchControl-Bedienung für 3 Leistungsstufen und 1 Intensivstufe
- Elektronische Steuerung über touchControl-Bedienung mit LED-Anzeige
- touchControl-Bedienung (3 Leistungsstufen und 1 Intensivstufe) mit LED-Anzeige
- 3 Leistungsstufen und 1 Intensivstufe
- Intensivstufen mit automatischer Rückstellung
- Doppelflutiges Hochleistungsgebläse
- Kondensator energieeffizient
- Gleichmäßige, helle Beleuchtung mit 2 x 1,5W LED-Modul
- Beleuchtungsstärke: 232 lux
- Farbtemperatur: 3500 K
- Metall-Fettfilter, spülmaschinengeeignet
- Abluftleistung nach EN 61591: max. Normalbetrieb 371 m<sup>3</sup>/h Intensivstufe 610 m<sup>3</sup>/h
- Abluftleistung nach EN 61591 max. 610 m<sup>3</sup>/h
- Max. Lüfterleistung 371 m<sup>3</sup>/h bei Abluftbetrieb nach EN 61591
- Lüfterleistung bei Abluftbetrieb nach EN 61591: max. Normalstufe 371 m<sup>3</sup>/h, Intensivstufe 610 m<sup>3</sup>/h
- Geräuschwerte nach EN 60704-2-13 max. Normalstufe Abluftbetrieb: Geräusch, höchste Normal-Stufe: 61 dB dB(A) re 1 pW

- Geräuschwerte nach EN 60704-2-13 bei Abluftbetrieb: Max. Normalstufe: 61 dB(A) re 1 pW Intensivstufe: 69 dB(A) re 1 pW
- Abluftstutzen Ø 150 mm (Ø 120 mm beiliegend)
- Max. Förderleistung: 610 m<sup>3</sup>/h
- Umluftleistung: max. Normalbetrieb 292 m<sup>3</sup>/h Intensivstufe 355 m<sup>3</sup>/h
- Geräuschwerte bei Umluftbetrieb: max. Normalstufe: 72 dB(A) re 1 pW (59 dB(A) re 20 µPa Schalldruck) Intensivstufe: 75 dB(A) re 1 pW (62 dB(A) re 20 µPa Schalldruck)
- Gerätemaße Abluft (HxBxT): 617-947 x 900 x 488 mm
- Gerätemaße Umluft (HxBxT): 617-1057 x 900 x 488 mm
- Gerätemaße Umluft mit CleanAir Modul (HxBxT): 686 x 900 x 488 mm - Montage auf Außenkanal 815-1145 x 900 x 488 mm - Montage auf Innenkanal
- Gerätemaße Umluft mit cleanAir Umluftkamin (HxBxT): 686 x 900 x 488 mm - Montage auf Außenkanal 815-1145 x 900 x 488 mm - Montage auf Innenkanal
- Gerätemaße Umluft mit CleanAir Umluftmodul (HxBxT): 686 x 900 x 488 mm - Montage auf Außenkanal 815-1145 x 900 x 488 mm - Montage auf Innenkanal
- Gesamtanschlusswert: 220 W
- Länge Anschlusskabel: 1.3 m mit Stecker

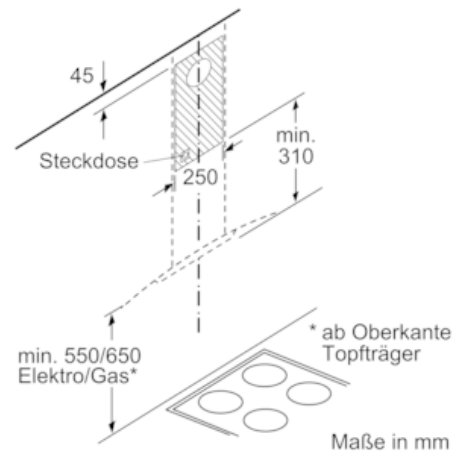
\* Gemäß EU-Regulierung Nr. 65/2014

## iQ300, Wandesse, 90 cm, Klarglas LC96ABM50

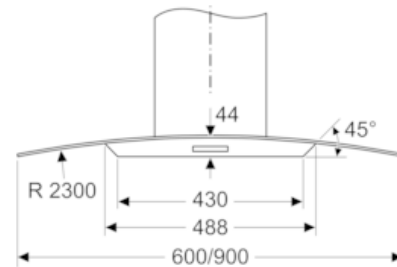
### Maßzeichnungen



Bei Verwendung einer Rückwand muss das Design des Gerätes beachtet werden. Maße in mm



Maße in mm



Maße für die Auslegung von Rückwandpaneelen. Bitte beachten, dass alle Maße Toleranzen unterliegen. Die tatsächlichen Maße sind am vorhandenen Gerät zu überprüfen.

