

iQ700, Wandesse, 90 cm, Klarglas schwarz bedruckt LC91KVV60



A+



Sonderzubehör

HZG9AS00S	Adapter
LZ00XXP00	Long Life Geruchsfilter (Ersatzbedarf)
LZ10AKR00	Long Life Umluftset (kaminlos)
LZ10AKS00	Long Life Umluftset
LZ10AXK50	Kanalverlängerung 1000 mm
LZ10AXL50	Kanalverlängerung 1500 mm
LZ11AKB16	Clean Air Plus Geruchsfilter (Ersatz)
LZ11AKI16	Clean Air Plus Umluftset
LZ11AKV16	Clean Air Plus Umluftset (kaminlos)
LZ11AXC56	Clean Air Plus Umluftset extern
LZ11AXE61	Kanal Standard schwarz
LZ31XXB16	Clean Air Plus Geruchsfilter (Ersatz)

Schrägesse mit herausragendem Design und hoher Abzugsrate für überzeugende Leistung.

- ✓ iQdrive-Motor – der leise, leistungsstarke Motor für ein effizientes Absaugen von Gerüchen und Dünsten
- ✓ voiceControl – Steuern Sie die Funktionen und Beleuchtung der Dunstabzugshaube ganz einfach per Sprache.
- ✓ Home Connect – die App, die Ihre Dunstabzugshaube smarter macht.
- ✓ Erhell das Kochfeld optimal und stromsparend - LED-Beleuchtung
- ✓ Die Intensivstufe startet automatisch, wenn Sie sie brauchen - Intensivstufe mit automatischer Rückschaltung.

Ausstattung

Technische Daten

Bauart:	Wandmontage
Länge Anschlusskabel:	130.0 cm
Höhe des Gerätes ohne Kamin:	323 mm
Nettogewicht:	24.1 kg
Steuerung:	elektronisch
Anzahl der Leistungsstufen:	3-stufig + 2 Intensiv
Lüfterleistung bei höchster Normalstufe Abluft:	525 m³/h
Gebälseleistung bei Intensivstufe-Umluftbetrieb:	512 m³/h
Lüfterleistung bei höchster Normalstufe Umluft:	402 m³/h
Gebälseleistung bei Intensivstufe-Abluftbetrieb:	991 m³/h
Anzahl der Lampen (Stck):	2
Geräusch:	58 dB(A) re 1 pW
Durchmesser des Abluftstutzens:	120 / 150 mm
Material des Fettfilters:	Aluminium waschbar
Geruchsfilter:	Nein
Luftzirkulation:	Abluft, Umluft (Sonderzubehör separat erhältlich)
Zusätzlich erhältliches Zubehör:	HZG9AS00S, LZ00XXP00, LZ10AKR00, LZ10AKS00, LZ10AXK50, LZ10AXL50, LZ11AKB16, LZ11AKI16, LZ11AKV16, LZ11AXC56, LZ11AXE61, LZ31XXB16
Art der Lampen:	LED
Art des Fettfilters:	Kassette
Anschlusswert:	266 W
Absicherung:	10 A
Spannung:	220-240 V
Frequenz:	50; 60 Hz
Steckerart:	Schuko-/Gardy.m.Erdung
Art der Installation:	Wandmontage
Gehäusematerial:	Glas, lackiert
Steckerart:	Schuko-/Gardy.m.Erdung
Abmessungen des Gerätes, mit Kamin (falls vorhanden) (in):	x x
Abmessungen des verpackten Gerätes:	27.16 x 29.13 x 40.94
Nettogewicht:	53.000 lbs
Bruttogewicht:	72.000 lbs
Lage des Gebläses:	Motor im Gehäuse
Rückstauklappe:	Ja
Länge Anschlusskabel:	130.0 cm
Abmessungen des Gerätes:	454 x 890.0 x 499.0 mm
Abmessungen des verpackten Gerätes:	690 x 740 x 1040 mm
Nettogewicht:	24.1 kg
Bruttogewicht:	32.8 kg
Nachlaufzeit mit automatischer Abschaltung:	10 min



iQ700, Wandesse, 90 cm, Klarglas schwarz bedruckt LC91KVV60

Ausstattung

- Energieeffizienzklasse: A+ (auf einer Energieeffizienzklassen-Skala von A+++ bis D)
- Durchschnittlicher Energieverbrauch: 38.5 kWh/Jahr*
- Lüfter-Effizienzklasse: A*
- Beleuchtungs-Effizienzklasse: A*
- Fettfilter-Effizienzklasse: B*
- Geräusch min./max. Normalstufe: 45/58 dB

Bauform

Design

Betriebsart und Leistung

Betriebsart und Bedienung

Leistung

Umwelt und Sicherheit

Komfort

Maße

Technische Informationen

- Wand-Esse
- 90 cm
- Glasscheibe: schwarz bedruckt
- Boost-Funktion
- Wahlweise Abluft- oder Umluftbetrieb, für Umluftbetrieb ist ein Erstausstattungspaket (Sonderzubehör) erforderlich
- Bei Umluft kaminloser Betrieb möglich
- Für Umluftbetrieb wird ein Standard-Umluftset oder ein Clean Air Umluft Set (Sonderzubehör) benötigt
- T55-SE7D
- 3 Leistungsstufen + 2 Intensivstufen
- T55-SE7D (3 Leistungsstufen + 2 Intensivstufen) mit LED-Anzeige, 2x7-Segment
- Für Wandmontage über Kochstellen

Remote Monitoring und Control

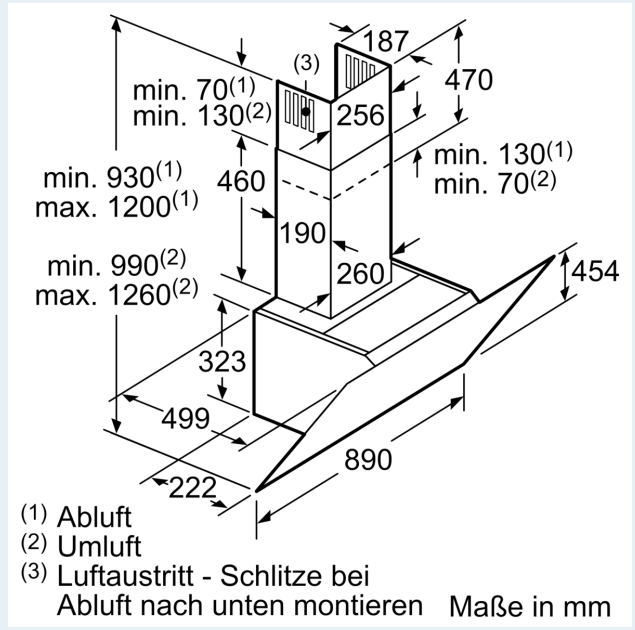
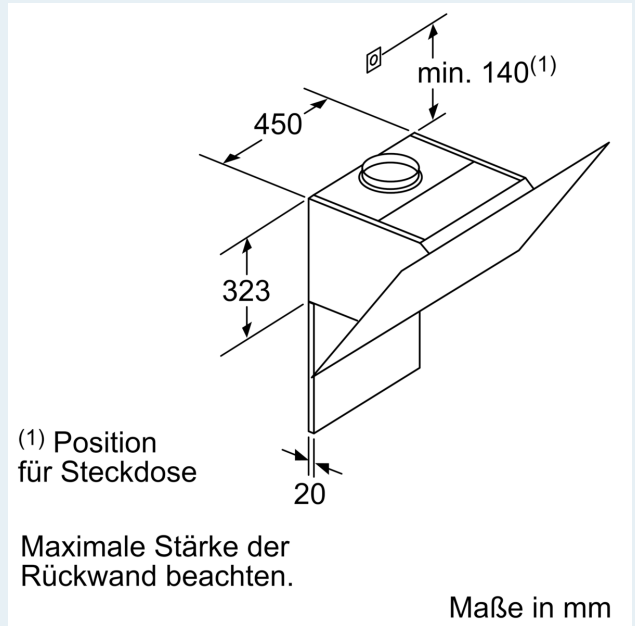
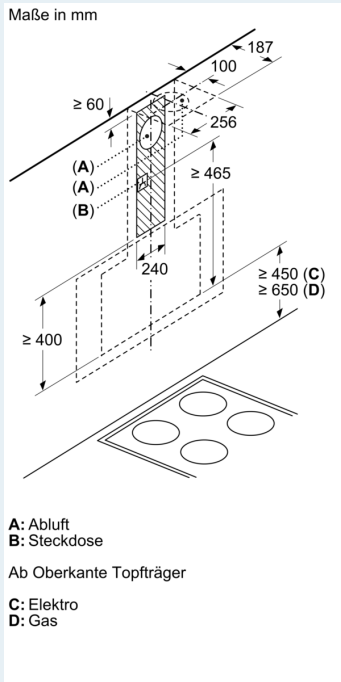
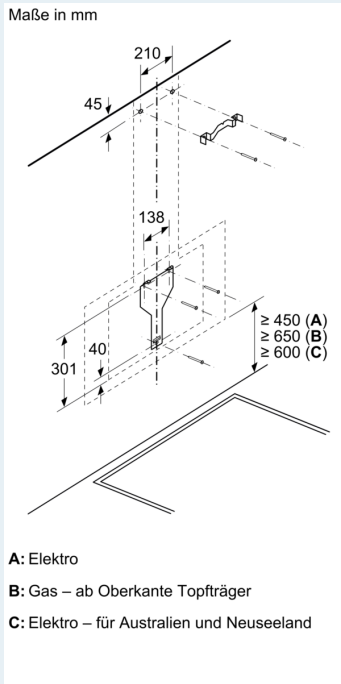
- Remote Monitoring und Control für die Vernetzung von Hausgeräten und eine Bedienung per Smartphone oder Tablet (nur in Ländern, in denen Home Connect Service verfügbar ist)
- Die Home Connect Funktionalität lässt sich durch die Einbindung zahlreicher Anwendungen externer Kooperationspartner (Partnering) beliebig erweitern
- Sprachsteuerung über gängige Sprachassistenten möglich
- Kochfeld
- (mit passendem Kochfeld)
- vollautomatische Dunstabzugshaube
- Befestigung Inclined/Flat
- PowerBoost Stellung
- touchControl-Bedienung
- Automatischer dreistufiger Gebläsenachlauf mit digitaler Anzeige
- 2Einsaugbereiche: Frontseite und Unterseite

- Intensivstufen mit automatischer Rückstellung
- Reinigungsfreundlicher Innenrahmen
- Luftgütesensor 1.1
- Dimm-Funktion
- softLight
- Doppelflutiges Hochleistungsgebläse
- BLDC für Ventilation
- Arbeitsplatzbeleuchtung mit 2 x 3W LED-Modul
- Beleuchtungsstärke: 519 lux
- Farbtemperatur: 3500 K
- Randabsaugung
- Sättigungsanzeige für Metall- und Aktivkohlefilter
- Filterabdeckung aus Glas
- Metall-Fettfilter, spülmaschinengeeignet
- Abluftleistung nach EN 61591:
- max. Normalbetrieb 525 m³/h
- Intensivstufe 991 m³/h
- Abluftleistung nach EN 61591
- max. 991 m³/h
- Max. Lüfterleistung 525 m³/h bei Abluftbetrieb nach EN 61591
- Lüfterleistung bei Abluftbetrieb nach EN 61591:
- max. Normalstufe 525 m³/h, Intensivstufe 991 m³/h
- Geräuschwerte nach EN 60704-2-13 max. Normalstufe Abluftbetrieb: Geräusch, höchste Normal-Stufe: 58 dB dB(A) re 1 pW
- Geräuschwerte nach EN 60704-2-13 bei Abluftbetrieb:
- Max. Normalstufe: 58 dB(A) re 1 pW
- Intensivstufe: 71 dB(A) re 1 pW
- Abluftstutzen Ø 150 mm (Ø 120 mm beiliegend)
- Max. Förderleistung: 991 m³/h
- Gesamtanschlusswert: 266 W
- Gerätemaße Abluft (HxBxT): 930-1200 x 890 x 499 mm
- Gerätemaße Umluft mit Kamin (HxBxT): 990-1260 x 890 x 499 mm
- Gerätemaße Umluft ohne Kamin (HxBxT): 454 mm x 890 x 499 mm
- Gerätemaße Umluft mit CleanAir Plus Umluft Set (HxBxT):
- 1120 x 890 x 499 mm - Montage auf Außenkanal
- 1190-1460 x 890 x 499 mm - Montage auf Innenkanal

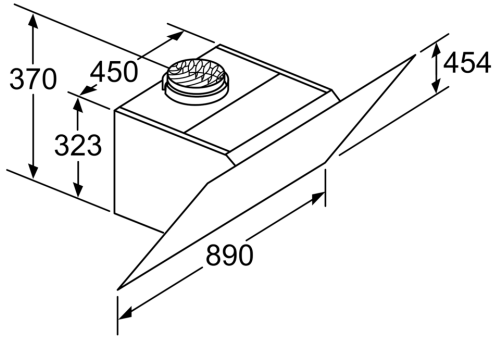
* Gemäß EU-Regulierung Nr. 65/2014

iQ700, Wandesse, 90 cm, Klarglas
schwarz bedruckt
LC91KWV60

Maßzeichnungen

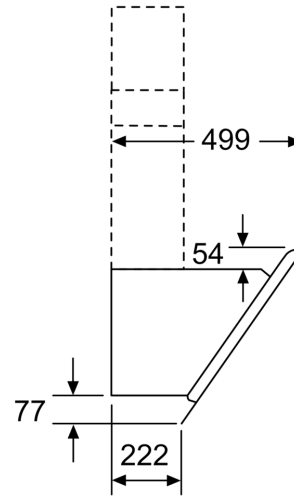


Maßzeichnungen



Gerät im Umluftbetrieb
ohne Kanal
Umluftset erforderlich

Maße in mm



Maße in mm