

## iQ700, Wandesse, 90 cm, Klarglas schwarz bedruckt LC91KLT60



A+



### Sonderzubehör

HEZG9AS00S	Adapter
LZ10BXK61	Kanalverlängerung 1000 mm
LZ10BXL61	Kanalverlängerung 1500 mm
LZ11BKB16	Clean Air Plus Geruchsfilter (Ersatz)
LZ11BK116	Clean Air Plus Umluftset
LZ11BKP11	Long Life Geruchsfilter (Ersatzbedarf)
LZ11BKR11	Long Life Umluftset (kaminlos)
LZ11BKS11	Long Life Umluftset
LZ11BKV16	Clean Air Plus Umluftset (kaminlos)

- ✓ iQdrive-Motor – der leise, leistungsstarke Motor für ein effizientes Absaugen von Gerüchen und Dünsten
- ✓ Angenehm leiser Motor
- ✓ cookConnect System – Regeln Sie über Ihr Kochfeld die Leistungsstufen und Beleuchtung der Dunstabzugshaube.
- ✓ voiceControl – Steuern Sie die Funktionen und Beleuchtung der Dunstabzugshaube ganz einfach per Sprache.
- ✓ Home Connect – die App, die Ihre Dunstabzugshaube smarter macht.

### Ausstattung

#### Technische Daten

Bauart:	Wandmontage
Länge Anschlusskabel:	130.0 cm
Höhe des Kamins:	420-663/457-750 mm
Höhe des Gerätes ohne Kamin:	450 mm
Nettogewicht:	26.4 kg
Steuerung:	elektronisch
Anzahl der Leistungsstufen:	3-stufig + 2 Intensiv
Lüfterleistung bei höchster Normalstufe Abluft:	441 m³/h
Gebläseleistung bei Intensivstufe-Umluftbetrieb:	944 m³/h
Lüfterleistung bei höchster Normalstufe Umluft:	437 m³/h
Gebläseleistung bei Intensivstufe-Abluftbetrieb:	1007 m³/h
Anzahl der Lampen (Stck):	2
Geräusch:	51 dB(A) re 1 pW
Durchmesser des Abluftstutzens:	150 mm
Material des Fettfilters:	Edelstahl waschbar
Geruchsfilter:	Nein
Luftzirkulation:	Abluft, Umluft (Sonderzubehör separat erhältlich)
Zusätzlich erhältliches Zubehör:	HEZG9AS00S, LZ10BXK61, LZ10BXL61, LZ11BKB16, LZ11BK116, LZ11BKP11, LZ11BKR11, LZ11BKS11, LZ11BKV16
Art des Fettfilters:	Kassette
Anschlusswert:	250 W
Absicherung:	10 A
Spannung:	220-240 V
Frequenz:	50; 60 Hz
Steckerart:	Schuko-/Gardy.m.Erdung
Art der Installation:	Wandmontage
Gehäusematerial:	Glas, lackiert
Steckerart:	Schuko-/Gardy.m.Erdung
Abmessungen des Gerätes, mit Kamin (falls vorhanden) (in):	x x
Abmessungen des verpackten Gerätes:	30.31 x 28.74 x 48.42
Nettogewicht:	58.000 lbs
Bruttogewicht:	83.000 lbs
Lage des Gebläses:	Motor im Gehäuse
Rückstauklappe:	Ja
Länge Anschlusskabel:	130.0 cm
Abmessungen des Gerätes:	892-1185 x 890.0 x 447.0 mm
Abmessungen des verpackten Gerätes:	770 x 730 x 1230 mm
Nettogewicht:	26.4 kg
Bruttogewicht:	37.7 kg
Nachlaufzeit mit automatischer Abschaltung:	10 min



4 242003 908945

## iQ700, Wandesse, 90 cm, Klarglas schwarz bedruckt LC91KLT60

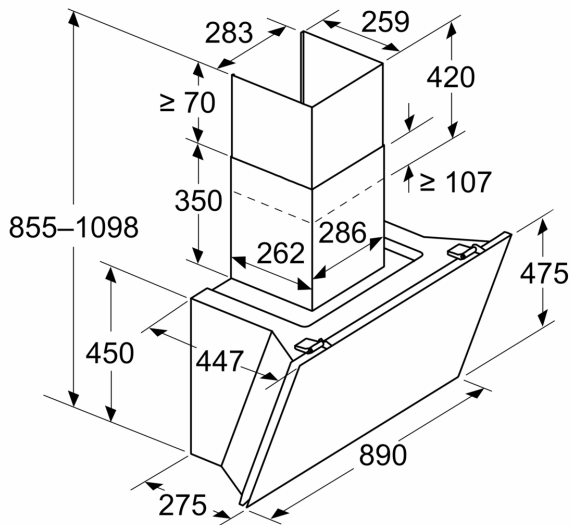
### Ausstattung

- Schräg Glas markenspezifisch
- Glasscheibe: schwarz bedruckt
- Wahlweise Abluft- oder Umluftbetrieb, für Umluftbetrieb ist ein Erstausstattungspaket (Sonderzubehör) erforderlich
- Bei Umluft kaminloser Betrieb möglich
- BLDC für Ventilation
- Farbtemperatur: 3500 K
- Beleuchtungsstärke: 422 lux
- 3 Leistungsstufen + 2 Intensivstufen
- Sättigungsanzeige für Metall- und Aktivkohlefilter
- Sprachsteuerung über gängige Sprachassistenten möglich
- Die Home Connect Funktionalität lässt sich durch die Einbindung zahlreicher Anwendungen externer Kooperationspartner (Partnering) beliebig erweitern
- Reinigungsfreundlicher Innenrahmen
- Energieeffizienzklasse: A+ (auf einer Energieeffizienzklassen-Skala von A+++ bis D)
- Durchschnittlicher Energieverbrauch: 39.1 kWh/Jahr\*
- Lüfter-Effizienzklasse: A\*
- Beleuchtungs-Effizienzklasse: A\*
- Fettfilter-Effizienzklasse: C\*
- Gesamtanschlusswert: 250 W
- Spannung: 220 - 240 V
- Gerätemaße Abluft (HxBxT): 855-1098 x 890 x 447 mm
- Gerätemaße Umluft (HxBxT): 892-1185 x 890 x 447 mm
- Abluftstutzen Ø 150 mm (Ø 150 mm beiliegend)
- Länge Anschlusskabel: 1.3 m mit Stecker
- mit Rückstauklappe

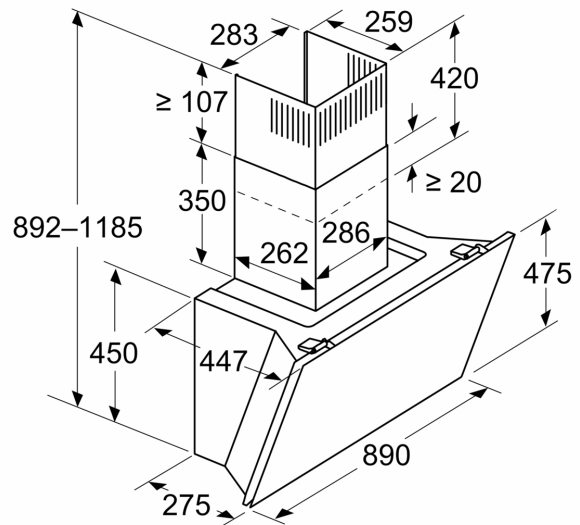
iQ700, Wandesse, 90 cm, Klarglas  
schwarz bedruckt  
LC91KLT60

Maßzeichnungen

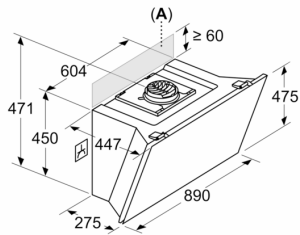
Maße in mm  
Gerät im Abluftbetrieb



Maße in mm  
Gerät im Umluftbetrieb



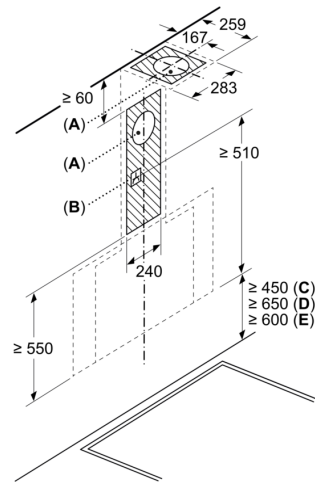
Maße in mm  
Gerät im Umluftbetrieb ohne Abluftkanal



Steckdose kann seitlich oder oberhalb des Geräts angebracht werden

A: Steckdose nur außerhalb des markierten Bereichs

Maße in mm



A: Abluftaustritt  
B: Steckdose  
C: Elektro  
D: Gas – ab Oberkante Topfträger  
E: Elektro – für Australien und Neuseeland

## Maßzeichnungen

