

iQ700, Wandesse, 90 cm, LC91BA552



Die Wandesse mit hoher Lüfterleistung für eine perfekte Platzierung an der Küchenwand.

- ✓ Die Lüfterleistung von 690 m³/h sorgt für frische Luft beim Kochen.
- ✓ Die energiesparende LED-Beleuchtung sorgt für eine klare Sicht beim Kochen.
- ✓ Besonders leise mit nur 66 dB.
- ✓ Die Intensivstufe für kurzfristigen Einsatz bei starkem Dunst mit automatischer Rückschaltung nach 6 Min.

Ausstattung

Technische Daten

Farbe des Kamins : Edelstahl
 Bauart : Kaminesse
 Approbationszertifikate : CE, VDE
 Länge Netzkabel (cm) : 130
 Höhe des Kamins : 582-908/582-1018
 Höhe des Gerätes ohne Kamin (mm) : 46
 Nettogewicht (kg) : 20,763
 Steuerung : elektronisch
 Regelung der Leistungsstufen : 3-stufig + 2 Intensiv
 Max. Gebläseleistung-Abluftbetrieb (m³/h) : 560
 Gebläseleistung bei Intensivstufe-Umluftbetrieb : 470
 Max. Gebläseleistung-Umluftbetrieb (m³/h) : 410
 Gebläseleistung bei Intensivstufe-Abluftbetrieb (m³/h) : 690
 Anzahl der Lampen (Stck) : 3
 Schallleistung (dB(A) re 1 pW) : 66
 Durchmesser des Abluftstutzens (mm) : 120 / 150
 Material des Fettfilters : Edelstahl waschbar
 Geruchsfilter : Nein
 Art der Luftführung : Umrüstbar
 Delay Shut off modes : 10M
 Sonderzubehör : LZ00XXP00, LZ12265, LZ12365, LZ50960, LZ56200, LZ57300
 Art der Lampen : LED
 Gesamtleistung der Lampen (W) : 9
 Art des Fettfilters : Matte
 Anschlusswert (W) : 269
 Absicherung (A) : 10
 Spannung (V) : 220-240
 Frequenz (Hz) : 60; 50
 Steckerart : Schuko-/Gardy.m.Erdung
 Art der Installation : Wandmontage
 Gehäusematerial : Edelstahl
 Approbationszertifikate : CE, VDE
 Steckerart : Schuko-/Gardy.m.Erdung
 Abmessungen des Gerätes, mit Kamin (falls vorhanden) (in) : / x x
 Abmessungen des verpackten Gerätes (in) : 23.03 x 25.59 x 38.18
 Nettogewicht (lbs) : 46
 Bruttogewicht (lbs) : 58
 Lage des Gebläses : Motor im Kamin
 Rückstauklappe : Nein
 Länge Netzkabel (cm) : 130
 Abmessungen des Gerätes (mm) : 628-954 x 900 x 500
 Abmessungen des verpackten Gerätes (mm) : 585 x 650 x 970
 Nettogewicht (kg) : 20,763
 Bruttogewicht (kg) : 26,5

Sonderzubehör

LZ57300	cleanAir Umluftkamin
LZ56200	CleanAir Aktivkohlefilter (Ersatzbedarf)
LZ50960	Rückwandpaneel Edelstahl 90x65cm
LZ12365	Kaminverlängerung 1500 mm
LZ12265	Kaminverlängerung 1000 mm
LZ00XXP00	CleanAir Aktivkohlefilter regenerierbar



iQ700, Wandesse, 90 cm, LC91BA552

Ausstattung

Bauform

- Wand-Esse
- 90 cm

Betriebsart und Leistung

- Wahlweise Abluft- oder Umluftbetrieb
- Für Umluftbetrieb ist ein cleanAir-Umluftmodul (Sonderzubehör) erforderlich
- Abluftleistung nach EN 61591:
- max. Normalbetrieb 560 m³/h
- Intensivstufe 690 m³/h

Komfort

- Luftgütesensor
- Metall-Fettfilter, spülmaschinengeeignet
- Elektronische Steuerung mit 6 Tasten, Display und Automatikfunktion
- 3 Leistungsstufen + 2 Intensivstufen
- Doppelflutiges Hochleistungsgebläse
- Sättigungsanzeige für Metallfett- und Aktivkohlefilter
- Innenrahmen
- Intensivstufen mit automatischer Rückstellung
- Automatischer Gebläsenachlauf

Design

- Box-Esse 45 mm
- Lichtkonzept weiß/blau
- Filterabdeckung aus Edelstahl
- Randabsaugung
- Kaskadenfilter
- softLight
- Dimm-Funktion
- Arbeitsplatzbeleuchtung mit 3 x 3 W LED-Modulen
- Beleuchtungsstärke: 897 lux
- Farbtemperatur: 3500 K

Umwelt und Sicherheit

- Energieeffizienzklasse: A (auf einer Energieeffizienzklassen-Skala von A+++ bis D)
- Durchschnittlicher Energieverbrauch: 36.6 kWh/Jahr*
- Lüfter-Effizienzklasse: A*
- Beleuchtungs-Effizienzklasse: A*
- Fettfilter-Effizienzklasse: A*
- Geräuschwerte nach EN 60704-3 und EN 60704-2-13 bei Abluftbetrieb:
- Max. Normalstufe: 66 dB(A) re 1 pW (52 dB(A) re 20 µPa Schalldruck)
- Intensivstufe: 71 dB(A) re 1 pW (57 dB(A) re 20 µPa Schalldruck)
- Geräusch min./max. Normalstufe: 45/66 dB
- Extrem geräuscharmer Betrieb durch spezielle Geräuschdämmung
- Energiesparender Betrieb durch doppelflutiges Hochleistungsgebläse mit iQ Drive Motortechnologie

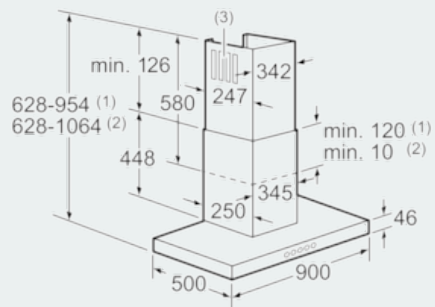
Maße

- Für Wandmontage über Kochstellen
- Abluftstutzen Ø 150 mm (Ø 120 mm beiliegend)
- Gerätemaße Abluft (HxBxT): 628-954 x 900 x 500 mm
- Gerätemaße Umluft mit cleanAir Umluftkamin (HxBxT): 689 x 900 x 500 mm - Montage auf Außenkanal

- 809-1139 x 900 x 500 mm - Montage auf Innenkanal
- Gesamtanschlusswert: 269 W
- Schnellmontagebefestigung
- * Gemäß EU-Regulierung Nr. 65/2014

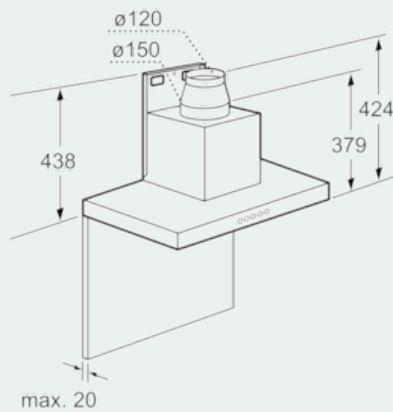
iQ700, Wandesse, 90 cm, LC91BA552

Maßzeichnungen

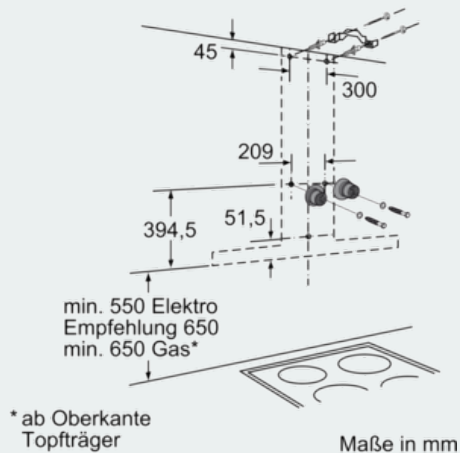


- (1) Abluft
- (2) Umluft
- (3) Luftaustritt - Schlitze bei
Abluft nach unten montieren

Maße in mm

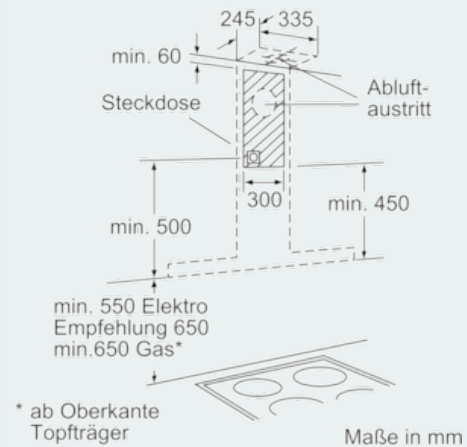


Maße in mm



* ab Oberkante
Topfräger

Maße in mm



* ab Oberkante
Topfräger

Maße in mm