



## iQ300, Wandesse, 80 cm, Klarglas schwarz bedruckt LC87KIM60S



### Zusätzlich erhältlich Zubehör

LZ31XXB16	Clean Air Plus Geruchsfilter (Ersatz)
LZ11AXE61	Kanal Standard schwarz
LZ11AXC56	Clean Air Plus Umluftset extern
LZ11AKV16	Clean Air Plus Umluftset (kaminlos)
LZ11AKI16	Clean Air Plus Umluftset
LZ11AKB16	Clean Air Plus Geruchsfilter (Ersatz)
LZ10AXL50	Kanalverlängerung 1500 mm
LZ10AXK50	Kanalverlängerung 1000 mm
LZ10AKS00	Long Life Umluftset
LZ10AKR00	Long Life Umluftset (kaminlos)
LZ00XXP00	Long Life Geruchsfilter (Ersatzbedarf)

Schrägese mit herausragendem Design und hoher Abzugsrate für überzeugende Leistung.

- ✓ Angenehm leiser Motor
- ✓ Erhell das Kochfeld optimal undstromsparend - LED-Beleuchtung
- ✓ Spürbar, aber kaum hörbar - extrem leise
- ✓ Dank touchControl können Abzugsleistung und LED-Beleuchtung direkt ausgewählt werden.
- ✓ Für Spitzenleistung - Intensivstufe mit automatischer Rückschaltung

### Ausstattung

#### Technische Daten

Bauart : Wandmontage  
 Länge Netzkabel : 130 cm  
 Höhe des Gerätes ohne Kamin : 323 mm  
 Nettogewicht : 20,2 kg  
 Steuerung : elektronisch  
 Max. Gebläseleistung-Abluftbetrieb : 380 m<sup>3</sup>/h  
 Gebläseleistung bei Intensivstufe-Umluftbetrieb : 469 m<sup>3</sup>/h  
 Max. Gebläseleistung-Umluftbetrieb : 367 m<sup>3</sup>/h  
 Gebläseleistung bei Intensivstufe-Abluftbetrieb : 651 m<sup>3</sup>/h  
 Anzahl der Lampen (Stck) : 2  
 Schalleistung : 57 dB(A) re 1 pW  
 Durchmesser des Abluftstutzens : 120 / 150 mm  
 Material des Fettfilters : Andere  
 Geruchsfilter : Nein  
 Art der Luftführung : Umrüstbar  
 Sonderzubehör : LZ10AKR00, LZ10AKS00, LZ10AXK50, LZ10AXL50, LZ11AKB16, LZ11AKI16, LZ11AKV16, LZ11AXC56, LZ11AXE61, LZ31XXB16, HZG9AS00S, LZ00XXP00  
 Art der Lampen : LED  
 Art des Fettfilters : Kassette  
 Anschlusswert : 263 W  
 Absicherung : 10 A  
 Spannung : 220-240 V  
 Frequenz : 50; 60 Hz  
 Steckerart : Schuko-/Gardy.m.Erdung  
 Art der Installation : Wandmontage  
 Gehäusematerial : Glas, lackiert  
 Steckerart : Schuko-/Gardy.m.Erdung  
 Abmessungen des Gerätes, mit Kamin (falls vorhanden) (in) : / x x  
 Abmessungen des verpackten Gerätes : 27.16 x 29.13 x 40.94  
 Nettogewicht : 44,000 lbs  
 Bruttogewicht : 64,000 lbs  
 Lage des Gebläses : Motor im Gehäuse  
 Rückstauklappe : Ja  
 Länge Netzkabel : 130 cm  
 Abmessungen des Gerätes : 452 x 790.0 x 499.0 mm  
 Abmessungen des verpackten Gerätes : 690 x 740 x 1040 mm  
 Nettogewicht : 20,2 kg  
 Bruttogewicht : 29,1 kg





## iQ300, Wandesse, 80 cm, Klarglas schwarz bedruckt LC87KIM60S

### Ausstattung

#### Bauform

- Wand-Esse
- 80 cm
- 

#### Umwelt und Sicherheit

- Energieeffizienzklasse:B(auf einer Energieeffizienzklassen-Skala von A+++ bis D)
- Durchschnittlicher Energieverbrauch:56.9kWh/Jahr\*
- Lüfter-Effizienzklasse:B\*
- Beleuchtungs-Effizienzklasse:B\*
- Fettfilter-Effizienzklasse:C\*
- Geräusch min./max. Normalstufe:47/57dB
- Geräuschwerte nach EN 60704-2-13 max. Normalstufe Abluftbetrieb:Geräusch, höchste Normal-Stufe: 57 dBd(A) re 1 pW
- Geräuschwerte nach EN 60704-2-13 bei Abluftbetrieb:  
• Max. Normalstufe:57 dB(A) re 1 pW
- Intensivstufe:66dB(A) re 1 pW

#### Design

- Beleuchtungsstärke:90lux
- Farbtemperatur:3500 K
- Randabsaugung
- Filterabdeckung aus Glas

#### Betriebsart und Leistung

- Wahlweise Abluft- oder Umluftbetrieb, für Umluftbetrieb ist ein Erstausstattungs paket (Sonderzubehör) erforderlich
- Bei Umluft kaminloser Betrieb möglich
- Für Umluftbetrieb wird ein Starterset oder CleanAir Umluftmodul (Sonderzubehör) benötigt
- 
- Befestigung Inclined/Flat/Cube
- Flächenbündiges Design
- PowerBoost Stellung
- touchControl-Bedienung
- elektronisch
- touchControl-BedienungmitLED
- touchControl-Bedienungfür3-stufig + Intensiv
- elektronischübertouchControl-BedienungmitLED
- touchControl-Bedienung(3-stufig + Intensiv) mitLED
- 3-stufig + Intensiv
- 2 Einsaugbereiche: Frontseite und Unterseite
- 

#### Komfort

- Glasscheibe:Klarglas schwarz bedruckt
- 
- Reinigungsfreundlicherja
- 
- Doppelflutiges Hochleistungsgebläse
- Kondensator energieeffizient
- Gleichmäßige, helle Beleuchtung mit2x 1,5W LED-Modul
- Kassette mit Alurahmen schwarz
- Metall-Fettfilter, spülmaschinengeeignet
- Abluftleistung nach EN 61591:  
• max. Normalbetrieb380 m<sup>3</sup>/h
- Intensivstufe651m<sup>3</sup>/h
- Abluftleistung nach EN 61591

- max.651m<sup>3</sup>/h
- Max. Lüfterleistung380m<sup>3</sup>/h bei Abluftbetrieb nach EN 61591
- Lüfterleistung bei Abluftbetrieb nach EN 61591:  
• max. Normalstufe380m<sup>3</sup>/h, Intensivstufe651m<sup>3</sup>/h
- Abluftstutzen Ø150mm (Ø120mm beiliegend)
- Ja
- Max. Förderleistung:651 m<sup>3</sup>/h

#### Maße

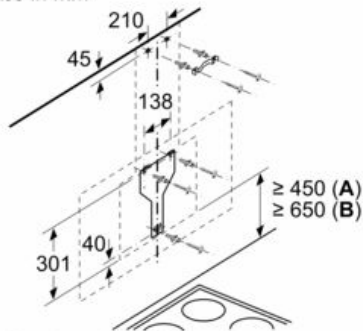
- Wand
- Gesamtanschlusswert:263 W
- Gerätemaße Abluft (HxBxT):928-1198x790x499mm
- Gerätemaße Umluft mit Kamin (HxBxT):988-1258x790x499 mm
- 
- Gerätemaße Umluft ohne Kamin (HxBxT):452mm x790x499mm
- Gerätemaße Umluft mit CleanAir Plus Umluft Set (HxBxT):  
• 1118x790x499 mm - Montage auf Außenkanal
- 1188-1458x790x499mm - Montage auf Innenkanal
- \* Gemäß EU-Regulierung Nr. 65/2014



iQ300, Wandesse, 80 cm, Klarglas  
schwarz bedruckt  
LC87KIM60S

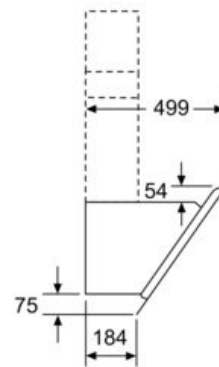
Maßzeichnungen

Maße in mm

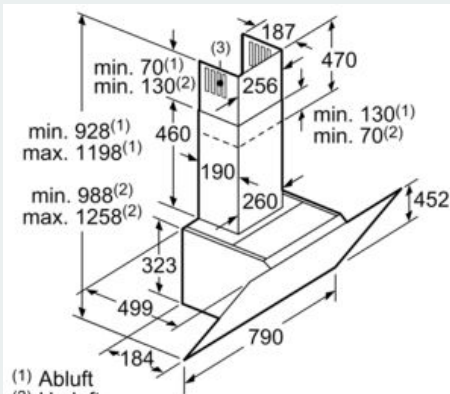


Ab Oberkante Topfräger

A: Elektro  
B: Gas

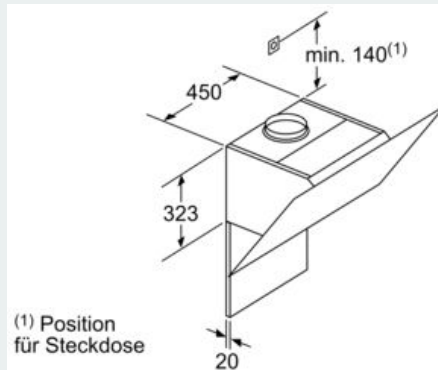


Maße in mm



(1) Abluft  
(2) Umluft  
(3) Luftaustritt - Schlitz bei  
Abluft nach unten montieren

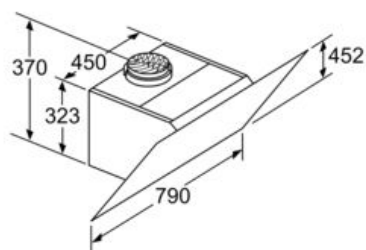
Maße in mm



(1) Position  
für Steckdose

Maximale Stärke der  
Rückwand beachten.

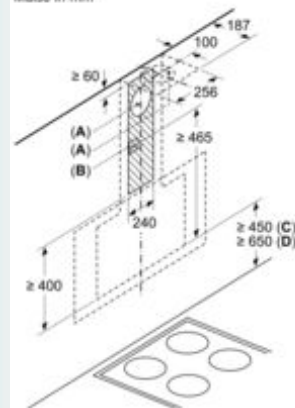
Maße in mm



Gerät im Umluftbetrieb  
ohne Kanal  
Umluftset erforderlich

Maße in mm

Maße in mm



A: Abluft  
B: Steckdose  
Ab Oberkante Topfräger  
C: Elektro  
D: Gas