

**iQ300, Wandesse, 80 cm, Klarglas  
schwarz bedruckt  
LC87KIM60**



**Sonderzubehör**

HEZG9AS00S	Adapter
LZ00XXP00	Long Life Geruchsfilter (Ersatzbedarf)
LZ10AKR00	Long Life Umluftset (kaminlos)
LZ10AKS00	Long Life Umluftset
LZ10AXK50	Kanalverlängerung 1000 mm
LZ10AXL50	Kanalverlängerung 1500 mm
LZ11AKB16	Clean Air Plus Geruchsfilter (Ersatz)
LZ11AKI16	Clean Air Plus Umluftset
LZ11AKV16	Clean Air Plus Umluftset (kaminlos)
LZ11AXC56	Clean Air Plus Umluftset extern
LZ11AXE61	Kanal Standard schwarz
LZ31XXB16	Clean Air Plus Geruchsfilter (Ersatz)

Schrägesse mit herausragendem Design und hoher Abzugsrate für überzeugende Leistung.

- ✓ Erhellte das Kochfeld optimal und stromsparend - LED-Beleuchtung
- ✓ Extrem leise – die geräuscharme Dunstabzugshaube, die für Ruhe in der Küche sorgt.
- ✓ Dank touchControl können Abzugsleistung und LED-Beleuchtung direkt ausgewählt werden.

**Ausstattung**

**Technische Daten**

Bauart: .....	Wandmontage
Länge Anschlusskabel: .....	130.0 cm
Höhe des Gerätes ohne Kamin: .....	323 mm
Nettogewicht: .....	19.2 kg
Steuerung: .....	elektronisch
Lüfterleistung bei höchster Normalstufe Abluft: .....	380 m³/h
Gebläseleistung bei Intensivstufe-Umluftbetrieb: .....	469 m³/h
Lüfterleistung bei höchster Normalstufe Umluft: .....	367 m³/h
Gebläseleistung bei Intensivstufe-Abluftbetrieb: .....	651 m³/h
Anzahl der Lampen (Stck): .....	2
Geräusch: .....	57 dB(A) re 1 pW
Durchmesser des Abluftstutzens: .....	120 / 150 mm
Material des Fettfilters: .....	Aluminium waschbar
Geruchsfilter: .....	Nein
Luftzirkulation: .....	Abluft, Umluft (Sonderzubehör separat erhältlich)
Zusätzlich erhältliches Zubehör: .....	HEZG9AS00S, LZ00XXP00, LZ10AKR00, LZ10AKS00, LZ10AXK50, LZ10AXL50, LZ11AKB16, LZ11AKI16, LZ11AKV16, LZ11AXC56, LZ11AXE61, LZ31XXB16
Art der Lampen: .....	LED
Art des Fettfilters: .....	Kassette
Anschlusswert: .....	263 W
Absicherung: .....	10 A
Spannung: .....	220-240 V
Frequenz: .....	50; 60 Hz
Steckerart: .....	Schuko-/Gardy.m.Erdung
Art der Installation: .....	Wandmontage
Gehäusematerial: .....	Glas, lackiert
Steckerart: .....	Schuko-/Gardy.m.Erdung
Abmessungen des Gerätes, mit Kamin (falls vorhanden) (in): x x	
Abmessungen des verpackten Gerätes: .....	27.16 x 29.13 x 40.94
Nettogewicht: .....	42.000 lbs
Bruttogewicht: .....	61.000 lbs
Lage des Gebläses: .....	Motor im Gehäuse
Rückstauklappe: .....	Ja
Länge Anschlusskabel: .....	130.0 cm
Abmessungen des Gerätes: .....	452 x 790.0 x 499.0 mm
Abmessungen des verpackten Gerätes: .....	690 x 740 x 1040 mm
Nettogewicht: .....	19.2 kg
Bruttogewicht: .....	27.9 kg



## iQ300, Wandesse, 80 cm, Klarglas schwarz bedruckt LC87KIM60

### Ausstattung

- Energieeffizienzklasse: B (auf einer Energieeffizienzklassen-Skala von A+++ bis D)
- Durchschnittlicher Energieverbrauch: 56.9 kWh/Jahr\*
- Lüfter-Effizienzklasse: B\*
- Beleuchtungs-Effizienzklasse: B\*
- Fettfilter-Effizienzklasse: D\*
- Geräusch min./max. Normalstufe: 47/57 dB

### Bauform

### Design

### Betriebsart und Leistung

### Betriebsart und Bedienung

### Leistung

### Umwelt und Sicherheit

### Komfort

### Maße

### Technische Informationen

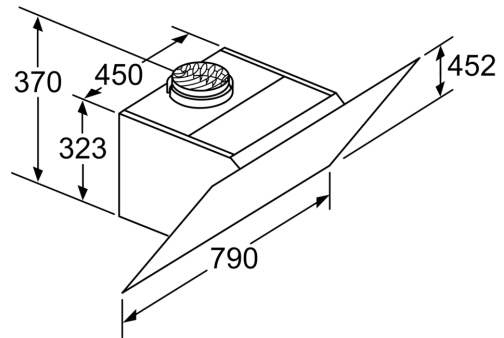
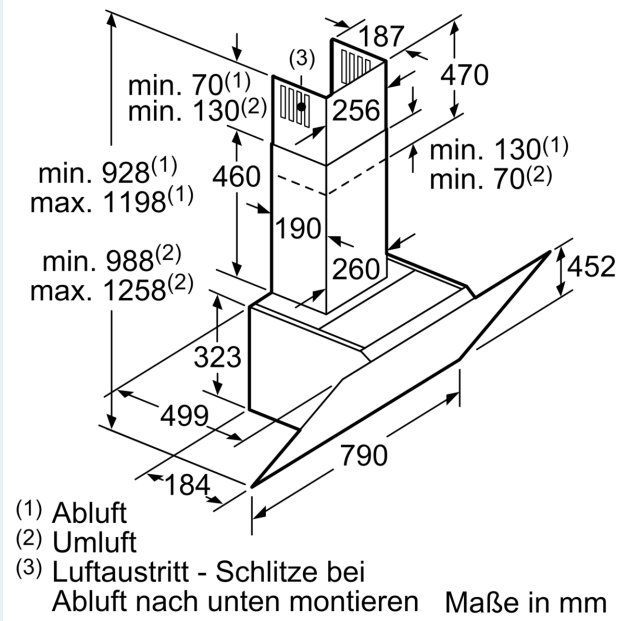
- Wand-Esse
- 80 cm
- Glasscheibe: schwarz bedruckt
- Wahlweise Abluft- oder Umluftbetrieb, für Umluftbetrieb ist ein Erstausstattungspaket (Sonderzubehör) erforderlich
- Bei Umluft kaminloser Betrieb möglich
- Für Umluftbetrieb wird ein Standard-Umluftset oder ein Clean Air Umluft Set (Sonderzubehör) benötigt
- Für Wandmontage über Kochstellen
- Befestigung Inclined/Flat
- Flächenbündiges Design
- touchControl-Bedienung
- Elektronische Steuerung
- touchControl-Bedienung mit LED-Anzeige
- touchControl-Bedienung für 3 Leistungsstufen und
  - 1 Intensivstufe
- Elektronische Steuerung über touchControl-Bedienung mit LED-Anzeige
- touchControl-Bedienung (3 Leistungsstufen und
  - 1 Intensivstufe) mit LED-Anzeige
- 3 Leistungsstufen und
  - 1 Intensivstufe
- 2Einsaugbereiche: Frontseite und Unterseite
- Intensivstufen mit automatischer Rückstellung
- Reinigungsfreundlicher Innenrahmen
- Doppelflutiges Hochleistungsgebläse
- Kondensator energieeffizient
- Gleichmäßige, helle Beleuchtung mit 2 x 1,5W LED-Modul
- Beleuchtungsstärke: 90 lux
- Farbtemperatur: 3500 K

- Randabsaugung
- Filterabdeckung aus Glas
- Metall-Fettfilter, spülmaschinengeeignet
- Abluftleistung nach EN 61591:
  - max. Normalbetrieb380m³/h
  - Intensivstufe651 m³/h
- Abluftleistung nach EN 61591
  - max.651 m³/h
- Max. Lüfterleistung 380 m³/h bei Abluftbetrieb nach EN 61591
- Lüfterleistung bei Abluftbetrieb nach EN 61591:
  - max. Normalstufe380 m³/h, Intensivstufe 651 m³/h
- Geräuschwerte nach EN 60704-2-13 max. Normalstufe
  - Abluftbetrieb: Geräusch, höchste Normal-Stufe: 57 dB dB(A) re 1 pW
- Geräuschwerte nach EN 60704-2-13 bei Abluftbetrieb:
  - Max. Normalstufe:57dB(A) re 1 pW
  - Intensivstufe:66 dB(A) re 1 pW
- Abluftstutzen Ø 150 mm (Ø 120 mm beiliegend)
  - mit Rückstauklappe
- Max. Förderleistung: 651 m3/h
- Gesamtanschlusswert: 263 W
- Gerätemaße Abluft (HxBxT): 928-1198 x 790 x 499 mm
- Gerätemaße Umluft mit Kamin (HxBxT): 988-1258 x 790 x 499mm
- Gerätemaße Umluft ohne Kamin (HxBxT): 452 mm x 790 x 499 mm
- Gerätemaße Umluft mit CleanAir Plus Umluft Set (HxBxT):
  - 1118 x 790 x 499mm - Montage auf Außenkanal
  - 1188-1458 x 790 x 499 mm - Montage auf Innenkanal

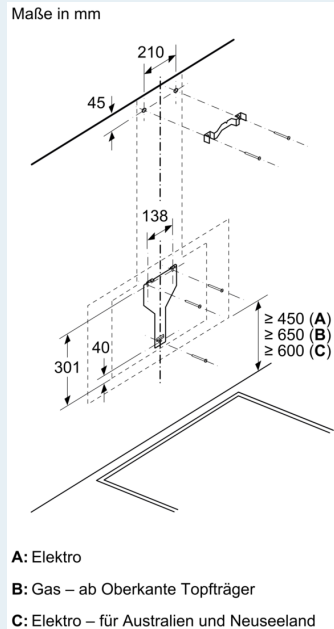
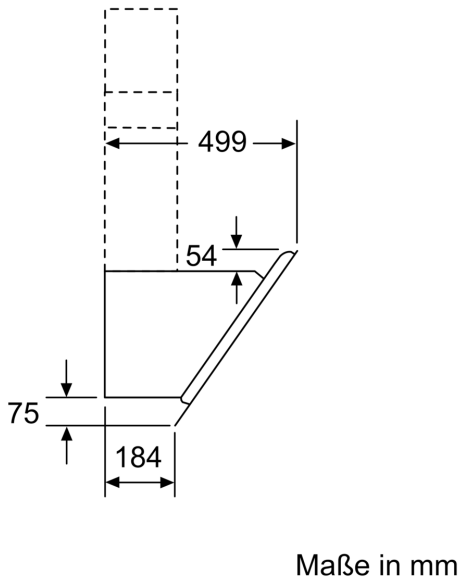
\* Gemäß EU-Regulierung Nr. 65/2014

iQ300, Wandesse, 80 cm, Klarglas  
schwarz bedruckt  
LC87KIM60

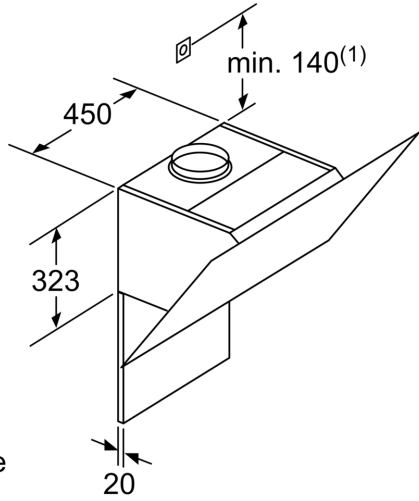
Maßzeichnungen



Gerät im Umluftbetrieb  
ohne Kanal  
Umluftset erforderlich Maße in mm



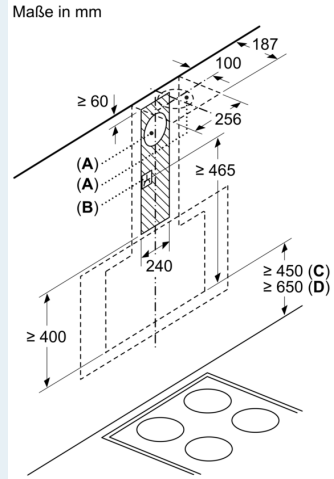
Maßzeichnungen



(1) Position für Steckdose

Maximale Stärke der Rückwand beachten.

Maße in mm



A: Abluft  
B: Steckdose

Ab Oberkante Topfträger

C: Elektro  
D: Gas