

iQ300, Wandesse, 80 cm, Weiß mit Glasschirm LC87KHM20



Schrägesse mit herausragendem Design und hoher Abzugsrate für überzeugende Leistung.

- ✓ Erhell das Kochfeld optimal und stromsparend - LED-Beleuchtung
- ✓ Extrem leise – die geräuscharme Dunstabzugshaube, die für Ruhe in der Küche sorgt.
- ✓ Dank touchControl können Abzugsleistung und LED-Beleuchtung direkt ausgewählt werden.

Ausstattung

Technische Daten

Bauart: Wandmontage
 Länge Anschlusskabel: 130.0 cm
 Höhe des Gerätes ohne Kamin: 323 mm
 Nettogewicht: 20.8 kg
 Steuerung: elektronisch
 Lüfterleistung bei höchster Normalstufe Abluft: 416 m³/h
 Gebläseleistung bei Intensivstufe-Umluftbetrieb: 469 m³/h
 Lüfterleistung bei höchster Normalstufe Umluft: 367 m³/h
 Gebläseleistung bei Intensivstufe-Abluftbetrieb: 700 m³/h
 Anzahl der Lampen (Stck): 2
 Geräusch: 58 dB(A) re 1 pW
 Durchmesser des Abluftstutzens: 120 / 150 mm
 Material des Fettfilters: Aluminium waschbar
 Geruchsfilter: Nein
 Luftzirkulation: Abluft, Umluft (Sonderzubehör separat erhältlich)
 Zusätzlich erhältliches Zubehör: LZ11AKV16, LZ11AXC56, LZ31XXB16, LZ11AKB16, LZ11AKI16, LZ00XXP00, LZ10AKR00, LZ10AKS00, LZ10AXK50, LZ10AXL50
 Art der Lampen: LED
 Art des Fettfilters: Kassette
 Anschlusswert: 263 W
 Absicherung: 10 A
 Spannung: 220-240 V
 Frequenz: 50; 60 Hz
 Steckerart: Schuko-/Gardy.m.Erdung
 Art der Installation: Wandmontage
 Gehäusematerial: Glas, lackiert
 Steckerart: Schuko-/Gardy.m.Erdung
 Abmessungen des Gerätes, mit Kamin (falls vorhanden) (in): x x
 Abmessungen des verpackten Gerätes: 27.16 x 29.13 x 40.94
 Nettogewicht: 46.000 lbs
 Bruttogewicht: 65.000 lbs
 Lage des Gebläses: Motor im Gehäuse
 Rückstauklappe: Ja
 Länge Anschlusskabel: 130.0 cm
 Abmessungen des Gerätes: 452 x 790.0 x 499.0 mm
 Abmessungen des verpackten Gerätes: 690 x 740 x 1040 mm
 Nettogewicht: 20.8 kg
 Bruttogewicht: 29.5 kg

Sonderzubehör

LZ11AKV16	Clean Air Plus Umluftset (kaminlos)
LZ11AXC56	Clean Air Plus Umluftset extern
LZ31XXB16	Clean Air Plus Geruchsfilter (Ersatz)
LZ11AKB16	Clean Air Plus Geruchsfilter (Ersatz)
LZ11AKI16	Clean Air Plus Umluftset
LZ00XXP00	Long Life Geruchsfilter (Ersatzbedarf)
LZ10AKR00	Long Life Umluftset (kaminlos)
LZ10AKS00	Long Life Umluftset
LZ10AXK50	Kanalverlängerung 1000 mm
LZ10AXL50	Kanalverlängerung 1500 mm



iQ300, Wandesse, 80 cm, Weiß mit Glasschirm LC87KHM20

Ausstattung

- Energieeffizienzklasse: B (auf einer Energieeffizienzklassen-Skala von A+++ bis D)
- Durchschnittlicher Energieverbrauch: 56.6 kWh/Jahr*
- Lüfter-Effizienzklasse: B*
- Beleuchtungs-Effizienzklasse: B*
- Fettfilter-Effizienzklasse: C*
- Geräusch min./max. Normalstufe: 48/58 dB

Bauform

Design

Betriebsart und Leistung

Betriebsart und Bedienung

Leistung

Umwelt und Sicherheit

Komfort

Maße

Technische Informationen

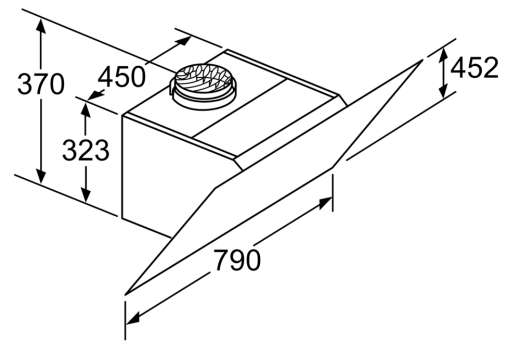
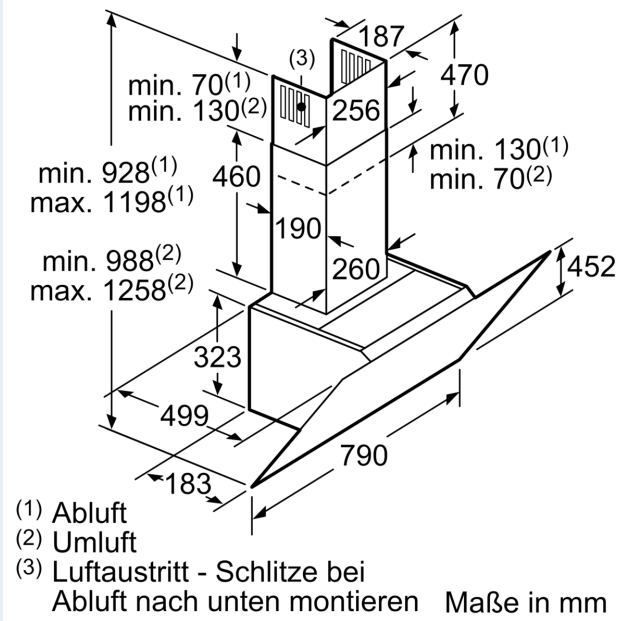
- Wand-Esse
- 80 cm
- Glasscheibe: Klarglas weiß bedruckt
- Wahlweise Abluft- oder Umluftbetrieb, für Umluftbetrieb ist ein Erstausrüstungspaket (Sonderzubehör) erforderlich
- Bei Umluft kaminloser Betrieb möglich
- Für Umluftbetrieb wird ein Standard-Umluftset oder ein Clean Air Umluft Set (Sonderzubehör) benötigt
- Für Wandmontage über Kochstellen
- Befestigung Inclined/Flat
- touchControl-Bedienung
- Elektronische Steuerung
- touchControl-Bedienung mit LED-Anzeige
- touchControl-Bedienung für 3 Leistungsstufen und
- 1 Intensivstufe
- Elektronische Steuerung über touchControl-Bedienung mit LED-Anzeige
- touchControl-Bedienung (3 Leistungsstufen und
- 1 Intensivstufe) mit LED-Anzeige
- 3 Leistungsstufen und
- 1 Intensivstufe
- 2Einsaugbereiche: Frontseite und Unterseite
- Intensivstufen mit automatischer Rückstellung
- Reinigungsfreundlicher Innenrahmen
- Doppelflutiges Hochleistungsgebläse
- Kondensator energieeffizient
- Gleichmäßige, helle Beleuchtung mit 2 x 1,5W LED-Modul
- Beleuchtungsstärke: 90 lux
- Farbtemperatur: 3500 K
- Randabsaugung

- Filterabdeckung aus Glas
- Metall-Fettfilter, spülmaschinengeeignet
- Abluftleistung nach EN 61591:
- max. Normalbetrieb 416 m³/h
- Intensivstufe 700 m³/h
- Abluftleistung nach EN 61591
- max. 700 m³/h
- Max. Lüfterleistung 416 m³/h bei Abluftbetrieb nach EN 61591
- Lüfterleistung bei Abluftbetrieb nach EN 61591:
- max. Normalstufe 416 m³/h, Intensivstufe 700 m³/h
- Geräuschwerte nach EN 60704-2-13 max. Normalstufe Abluftbetrieb: Geräusch, höchste Normal-Stufe: 58 dB dB(A) re 1 pW
- Geräuschwerte nach EN 60704-2-13 bei Abluftbetrieb:
- Max. Normalstufe: 58 dB(A) re 1 pW
- Intensivstufe: 67 dB(A) re 1 pW
- Abluftstutzen Ø 150 mm (Ø 120 mm beiliegend)
- mit Rückstauklappe
- Max. Förderleistung: 700 m³/h
- Gesamtanschlusswert: 263 W
- Gerätegröße Abluft (HxBxT): 928-1198 x 790 x 499 mm
- Gerätegröße Umluft mit Kamin (HxBxT): 988-1258 x 790 x 499 mm
- Gerätegröße Umluft ohne Kamin (HxBxT): 452 mm x 790 x 499 mm
- Gerätegröße Umluft mit CleanAir Plus Umluft Set (HxBxT):
- 1118 x 790 x 499 mm - Montage auf Außenkanal
- 1188-1458 x 790 x 499 mm - Montage auf Innenkanal

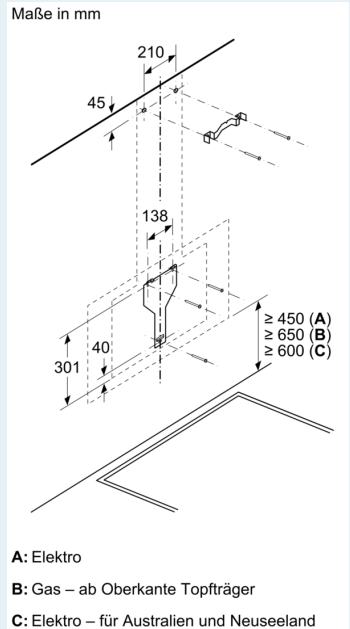
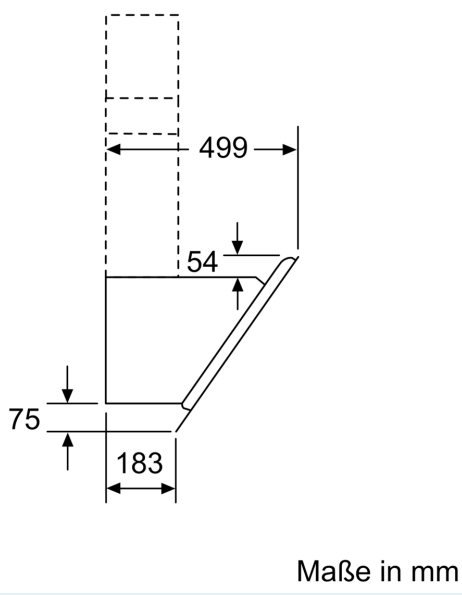
* Gemäß EU-Regulierung Nr. 65/2014

iQ300, Wandesse, 80 cm, Weiß
mit Glasschirm
LC87KHM20

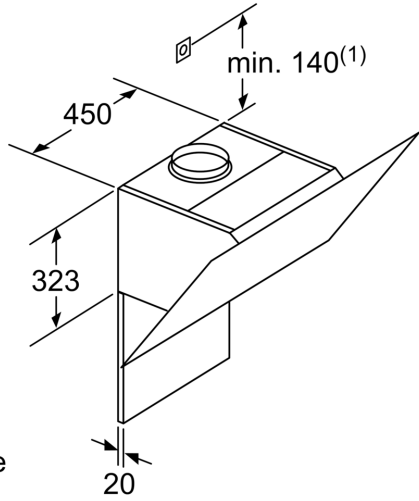
Maßzeichnungen



Gerät im Umluftbetrieb
ohne Kanal
Umluftset erforderlich Maße in mm



Maßzeichnungen



Maximale Stärke der Rückwand beachten.

Maße in mm

