

## iQ300, Umluft-Wandhaube, 80 cm, Klarglas schwarz bedruckt LC87JHM60



### Sonderzubehör

LZ11AKB16 Clean Air Plus Geruchsfilter (Ersatz)

Schrägesse mit herausragendem Design und hoher Abzugsrate für überzeugende Leistung.

- ✓ Erhellte das Kochfeld optimal und stromsparend - LED-Beleuchtung
- ✓ Dank touchControl können Abzugsleistung und LED-Beleuchtung direkt ausgewählt werden.

### Ausstattung

#### Technische Daten

Bauart: ..... Wandmontage  
 Länge Anschlusskabel: ..... 130.0 cm  
 Höhe des Gerätes ohne Kamin: ..... 323 mm  
 Nettogewicht: ..... 19.4 kg  
 Steuerung: ..... elektronisch  
 Gebläseleistung bei Intensivstufe-Umluftbetrieb: ..... 615.0 m³/h  
 Lüfterleistung bei höchster Normalstufe Umluft: ..... 409 m³/h  
 Anzahl der Lampen (Stck): ..... 2  
 Durchmesser des Abluftstutzens: ..... 150 mm  
 Material des Fettfilters: ..... Aluminium waschbar  
 Geruchsfilter: ..... Ja  
 Luftzirkulation: ..... Umluft  
 Zusätzlich erhältliches Zubehör: ..... LZ11AKB16  
 Art der Lampen: ..... LED  
 Art des Fettfilters: ..... Kassette  
 Anschlusswert: ..... 263 W  
 Absicherung: ..... 10 A  
 Spannung: ..... 220-240 V  
 Frequenz: ..... 50; 60 Hz  
 Steckerart: ..... Schuko-/Gardy.m.Erdung  
 Art der Installation: ..... Wandmontage  
 Gehäusematerial: ..... Glas, lackiert  
 Steckerart: ..... Schuko-/Gardy.m.Erdung  
 Abmessungen des Gerätes, mit Kamin (falls vorhanden) (in): x x  
 Abmessungen des verpackten Gerätes: ..... 27.16 x 29.13 x 40.94  
 Nettogewicht: ..... 43.000 lbs  
 Bruttogewicht: ..... 62.000 lbs  
 Lage des Gebläses: ..... Motor im Gehäuse  
 Rückstauklappe: ..... Nein  
 Länge Anschlusskabel: ..... 130.0 cm  
 Abmessungen des Gerätes: ..... 452 x 790.0 x 499.0 mm  
 Abmessungen des verpackten Gerätes: ..... 690 x 740 x 1040 mm  
 Nettogewicht: ..... 19.4 kg  
 Bruttogewicht: ..... 28.1 kg



## iQ300, Umluft-Wandhaube, 80 cm, Klarglas schwarz bedruckt LC87JHM60

### Ausstattung

#### Bauform

#### Design

#### Betriebsart und Leistung

#### Betriebsart und Bedienung

#### Leistung

#### Umwelt und Sicherheit

#### Komfort

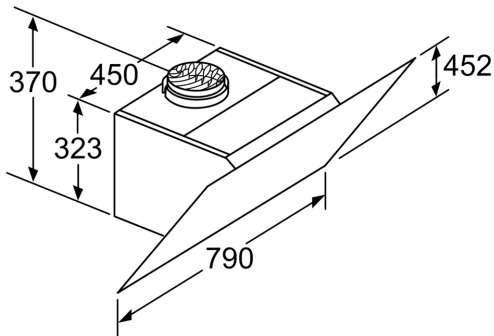
#### Maße

#### Technische Informationen

- Wand-Esse
- 80 cm
- Glasscheibe: schwarz bedruckt
- Nur für Umluftbetrieb einsetzbar
- Integriertes Umluftmodul
- Für Wandmontage über Kochstellen
- Bei Erstlieferung CleanAir Aktivkohlefilter enthalten
- Befestigung Inclined/Flat
- touchControl-Bedienung
- Elektronische Steuerung
- touchControl-Bedienung mit LED-Anzeige
- touchControl-Bedienung für 3 Leistungsstufen und
- 1 Intensivstufe
- Elektronische Steuerung über touchControl-Bedienung mit LED-Anzeige
- touchControl-Bedienung (3 Leistungsstufen und
- 1 Intensivstufe) mit LED-Anzeige
- 3 Leistungsstufen und
- 1 Intensivstufe
- 2Einsaugbereiche: Frontseite und Unterseite
- Intensivstufen mit automatischer Rückstellung
- Reinigungsfreundlicher Innenrahmen
- Doppelflutiges Hochleistungsgebläse
- Kondensator energieeffizient
- Gleichmäßige, helle Beleuchtung mit 2 x 1,5W LED-Modul
- Beleuchtungsstärke: 90 lux
- Farbtemperatur: 3500 K
- Randabsaugung
- Filterabdeckung aus Glas
- Metall-Fettfilter, spülmaschineneeignet
- Max. Förderleistung: 557 m<sup>3</sup>/h
- Gesamtanschlusswert: 263 W

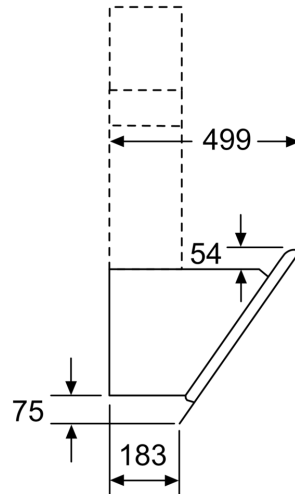
**iQ300, Umluft-Wandhaube, 80 cm, Klarglas schwarz bedruckt LC87JHM60**

**Maßzeichnungen**



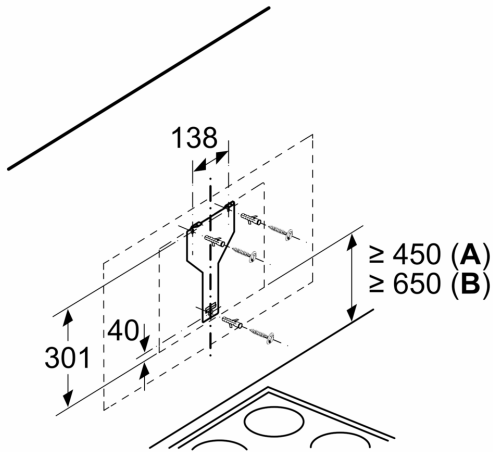
Gerät im Umluftbetrieb  
ohne Kanal  
Umluftset erforderlich

Maße in mm



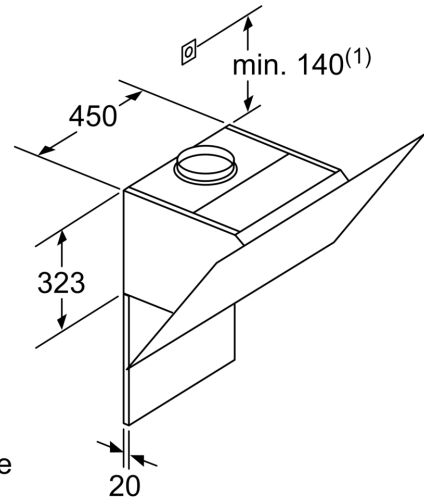
Maße in mm

Maße in mm



Ab Oberkante Topfträger

**A:** Elektro  
**B:** Gas



(1) Position  
für Steckdose

Maximale Stärke der  
Rückwand beachten.

Maße in mm