

## iQ500, Umluft-Wandhaube, 80 cm, Klarglas schwarz bedruckt LC81JAN60



### Sonderzubehör

HEZG9AS00S	Adapter
LZ11BKB16	Clean Air Plus Geruchsfilter (Ersatz)
LZ11BKP11	Long Life Geruchsfilter (Ersatzbedarf)

- ✓ iQdrive-Motor – der leise, leistungsstarke Motor für ein effizientes Absaugen von Gerüchen und Dünsten
- ✓ Angenehm leiser Motor
- ✓ cookConnect System – Regeln Sie über Ihr Kochfeld die Leistungsstufen und Beleuchtung der Dunstabzugshaube.
- ✓ voiceControl – Steuern Sie die Funktionen und Beleuchtung der Dunstabzugshaube ganz einfach per Sprache.
- ✓ Home Connect – die App, die Ihre Dunstabzugshaube smarter macht.

### Ausstattung

#### Technische Daten

Bauart:	Wandmontage
Länge Netzkabel:	130.0 cm
Höhe des Gerätes ohne Kamin:	450 mm
Nettogewicht:	25.0 kg
Steuerung:	elektronisch
Gebälseleistung bei Intensivstufe-Umluftbetrieb:	886 m³/h
Lüfterleistung bei höchster Normalstufe Umluft:	438 m³/h
Anzahl der Lampen (Stck):	2
Geräusch:	60 dB(A) re 1 pW
Durchmesser des Abluftstutzens:	150 mm
Material des Fettfilters:	Edelstahl waschbar
Geruchsfilter:	Nein
Luftzirkulation:	Umluft
Sonderzubehör:	HEZG9AS00S, LZ11BKB16, LZ11BKP11
Art des Fettfilters:	Kassette
Anschlusswert:	200 W
Absicherung:	10 A
Spannung:	220-240 V
Frequenz:	50; 60 Hz
Steckerart:	Schuko-/Gardy mit Erdung
Gerätetyp:	Wandmontage
Gehäusematerial:	Glas, lackiert
Steckerart:	Schuko-/Gardy mit Erdung
Abmessungen des Gerätes, mit Kamin (falls vorhanden) (in):	x x
Abmessungen des verpackten Gerätes:	30.31 x 28.74 x 48.03
Nettogewicht:	55.000 lbs
Bruttogewicht:	80.000 lbs
Lage des Gebläses:	Motor im Gehäuse
Rückstauklappe:	Nein
Länge Netzkabel:	130.0 cm
Abmessungen des Gerätes:	471 x 790.0 x 447.0 mm
Abmessungen des verpackten Gerätes:	770 x 730 x 1220 mm
Nettogewicht:	25.0 kg
Bruttogewicht:	36.3 kg
Delay Shut off modes:	10 min



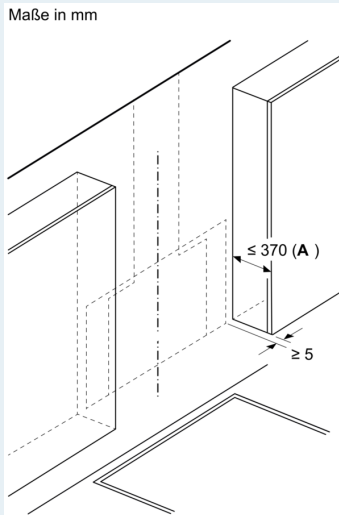
## iQ500, Umluft-Wandhaube, 80 cm, Klarglas schwarz bedruckt LC81JAN60

### Ausstattung

- Schräg Glas markenspezifisch
- Glasscheibe: schwarz bedruckt
- Bei Erstlieferung CleanAir Aktivkohlefilter enthalten
- BLDC für Ventilation
- Farbtemperatur: 3500 K
- Beleuchtungsstärke: 422 lux
- 3 Leistungsstufen und
- 1 Intensivstufe
- Sprachsteuerung über gängige Sprachassistenten möglich
- Die Home Connect Funktionalität lässt sich durch die Einbindung zahlreicher Anwendungen externer Kooperationspartner (Partnering) beliebig erweitern
- Reinigungsfreundlicher Innenrahmen
- Gesamtanschlusswert: 200 W
- Spannung: 220 - 240 V
- Länge Anschlusskabel: 1.3 m mit Stecker

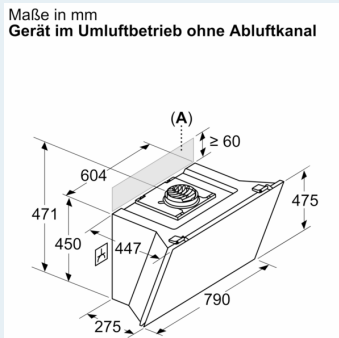
iQ500, Umluft-Wandhaube, 80 cm, Klarglas schwarz bedruckt LC81JAN60

Maßzeichnungen



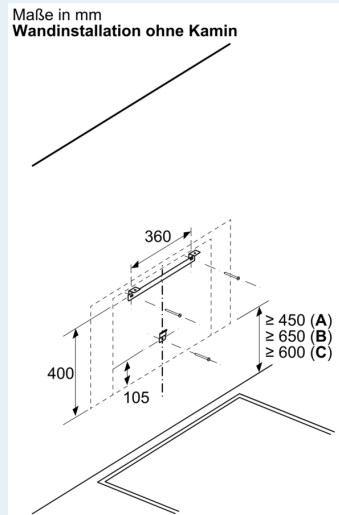
**A:** Max. Tiefe der seitlichen Oberschränke (inkl. Tür) wegen Montage der Glasplatte

Gerät muss vor den Oberschränken installiert werden, wenn diese tiefer als 370 mm sind



Steckdose kann seitlich oder oberhalb des Geräts angebracht werden

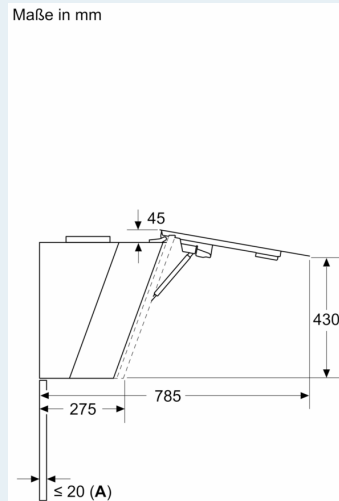
**A:** Steckdose nur außerhalb des markierten Bereichs



**A:** Elektro

**B:** Gas – ab Oberkante Topfträger

**C:** Elektro – für Australien und Neuseeland



**A:** Max. Stärke Rückwand