

iQ300, Wandesse, 75 cm, Edelstahl LC77BHM50



B



Sonderzubehör

LZ12350 Kaminverlängerung 1500 mm, LZ31XXB16 Clean Air Plus Geruchsfilter (Ersatz), LZ10DXA00 Standard Geruchsfilter (Ersatzbedarf), LZ10DXU00 Standard Umluftset, LZ10FXJ00 Long Life Umluftset, LZ11DXB14 Clean Air Standard Geruchsfilter(Ersatz), LZ11DXI14 Clean Air Standard Umluftset, LZ11DXI16 Clean Air Plus Umluftset, LZ11FXC56 Clean Air Plus Umluftset extern, LZ11FXD51 Long Life Umluftset extern, LZ12250 Kaminverlängerung 1000 mm, HZG9AS00S Adapter, LZ00XXP00 Long Life Geruchsfilter (Ersatzbedarf)

Dunstabzugshaube im Box-Design mit hoher Absaugleistung für kraftvolle Performance.

- ✓ Erhellte das Kochfeld optimal und stromsparend - LED-Beleuchtung
- ✓ Dank touchControl können Abzugsleistung und LED-Beleuchtung direkt ausgewählt werden.

Ausstattung

Technische Daten

Bauart:	Wandmontage
Länge Anschlusskabel:	130.0 cm
Höhe des Kamins:	583-912/583-1022 mm
Höhe des Gerätes ohne Kamin:	53 mm
Nettogewicht:	13.1 kg
Steuerung:	elektronisch
Lüfterleistung bei höchster Normalstufe Abluft:	454 m³/h
Gebläseleistung bei Intensivstufe-Umluftbetrieb:	499 m³/h
Lüfterleistung bei höchster Normalstufe Umluft:	404 m³/h
Gebläseleistung bei Intensivstufe-Abluftbetrieb:	739 m³/h
Anzahl der Lampen (Stck):	2
Geräusch:	65 dB(A) re 1 pW
Durchmesser des Abluftstutzens:	120 / 150 mm
Material des Fettfilters:	Edelstahl waschbar
Geruchsfilter:	Nein
Luftzirkulation:	Abluft, Umluft (Sonderzubehör separat erhältlich)
Zusätzlich erhältliches Zubehör:	LZ12350, LZ31XXB16, LZ10DXA00, LZ10DXU00, LZ10FXJ00, LZ11DXB14, LZ11DXI14, LZ11DXI16, LZ11FXC56, LZ11FXD51, LZ12250, HZG9AS00S, LZ00XXP00
Art der Lampen:	LED
Art des Fettfilters:	Kassette
Anschlusswert:	255 W
Absicherung:	10 A
Spannung:	220-240 V
Frequenz:	50; 60 Hz
Steckerart:	Schuko-/Gardy.m.Erdung
Art der Installation:	Wandmontage
Gehäusematerial:	Edelstahl
Steckerart:	Schuko-/Gardy.m.Erdung
Abmessungen des Gerätes, mit Kamin (falls vorhanden) (in): x x	
Abmessungen des verpackten Gerätes:	19.29 x 25.59 x 34.64
Nettogewicht:	29.000 lbs
Bruttogewicht:	40.000 lbs
Lage des Gebläses:	Motor im Kamin
Rückstauklappe:	Ja
Länge Anschlusskabel:	130.0 cm
Abmessungen des Gerätes:	635-1075 MM x 750.0 x 500.0 mm
Abmessungen des verpackten Gerätes:	490 x 650 x 880 mm
Nettogewicht:	13.1 kg
Bruttogewicht:	18.1 kg



iQ300, Wandesse, 75 cm, Edelstahl LC77BHM50

Ausstattung

- Energieeffizienzklasse: B (auf einer Energieeffizienzklassen-Skala von A+++ bis D)
- Durchschnittlicher Energieverbrauch: 62.5 kWh/Jahr*
- Lüfter-Effizienzklasse: B*
- Beleuchtungs-Effizienzklasse: A*
- Fettfilter-Effizienzklasse: B*
- Geräusch min./max. Normalstufe: 52/65 dB

Bauform

Design

Betriebsart und Leistung

Betriebsart und Bedienung

Leistung

Umwelt und Sicherheit

Komfort

Maße

Technische Informationen

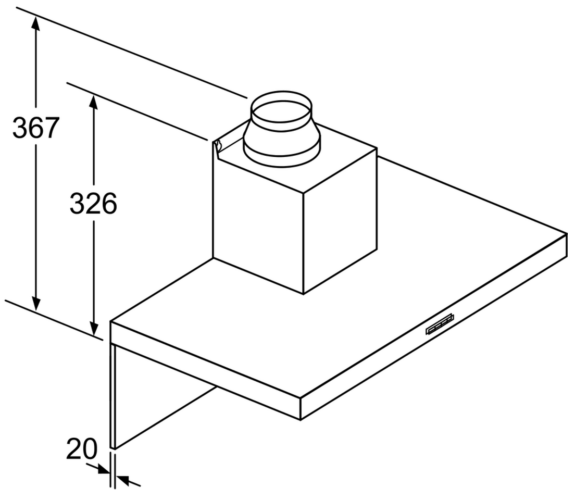
- Wand-Esse
- 75 cm Wand-Esse
- 75 cm
- Wahlweise Abluft- oder Umluftbetrieb, für Umluftbetrieb ist ein Erstausrüstungspaket (Sonderzubehör) erforderlich
- Für Umluftbetrieb wird ein Starterset oder cleanAir-Umluftmodul (Sonderzubehör) benötigt
- Für Wandmontage über Kochstellen
- touchControl-Bedienung
- Elektronische Steuerung
- T34-SE3A
- touchControl-Bedienung mit LED-Anzeige
- touchControl-Bedienung für 3 Leistungsstufen und
- 1 Intensivstufe
- Elektronische Steuerung über touchControl-Bedienung mit LED-Anzeige
- touchControl-Bedienung (3 Leistungsstufen und
- 1 Intensivstufe) mit LED-Anzeige
- 3 Leistungsstufen und
- 1 Intensivstufe
- Intensivstufen mit automatischer Rückstellung
- Doppelflutiges Hochleistungsgebläse
- Kondensator energieeffizient
- Gleichmäßige, helle Beleuchtung mit 2 x 1,5W LED-Modul
- Beleuchtungsstärke: 214 lux
- Farbtemperatur: 3500 K
- Filterabdeckung aus Edelstahl, gelocht und spülmaschinengeeignet
- Metall-Fettfilter, spülmaschinengeeignet
- Abluftleistung nach EN 61591:
- max. Normalbetrieb 453m³/h

- Intensivstufe 739 m³/h
- Abluftleistung nach EN 61591
- max. 739 m³/h
- Max. Lüfterleistung 453 m³/h bei Abluftbetrieb nach EN 61591
- Lüfterleistung bei Abluftbetrieb nach EN 61591:
- max. Normalstufe 453 m³/h, Intensivstufe 739 m³/h
- Geräuschwerte nach EN 60704-2-13 max. Normalstufe Abluftbetrieb: Geräusch, höchste Normal-Stufe: 65 dB dB(A) re 1 pW
- Geräuschwerte nach EN 60704-2-13 bei Abluftbetrieb:
- Max. Normalstufe: 65 dB(A) re 1 pW
- Intensivstufe: 74 dB(A) re 1 pW
- Abluftstutzen Ø 150 mm (Ø 120 mm beiliegend)
- mit Rückstauklappe
- Max. Förderleistung: 739 m³/h
- Gerätemaße Abluft (HxBxT): 635-965 x 750 x 500 mm
- Gerätemaße Umluft (HxBxT): 635-1075 x 750 x 500 mm
- Gerätemaße Umluft mit Clean Air Plus Umluftset (HxBxT):
- 703 x 750 x 500mm - Montage auf Außenkanal
- 833-1163 x 750 x 500 mm - Montage auf Innenkanal
- Gerätemaße Umluft mit cleanAir Plus Umluft Set (HxBxT):
- 703 x 750 x 500mm - Montage auf Außenkanal
- 833-1163 x 750 x 500 mm - Montage auf Innenkanal
- Gerätemaße Umluft mit CleanAir Plus Umluft Set (HxBxT):
- 703 x 750 x 500mm - Montage auf Außenkanal
- 833-1163 x 750 x 500 mm - Montage auf Innenkanal
- Gesamtanschlusswert: 255 W
- Länge Anschlusskabel: 1.3 m mit Stecker

* Gemäß EU-Regulierung Nr. 65/2014

iQ300, Wandesse, 75 cm,
Edelstahl
LC77BHM50

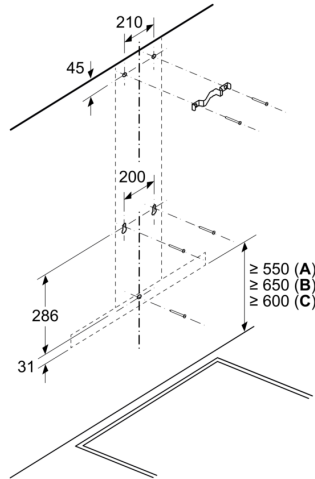
Maßzeichnungen



Bei Verwendung einer Rückwand muss das Design des Gerätes beachtet werden.

Maße in mm

Maße in mm

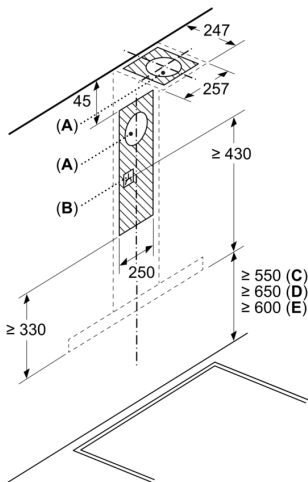


A: Elektro

B: Gas – ab Oberkante Topfräger

C: Elektro – für Australien und Neuseeland

Maße in mm



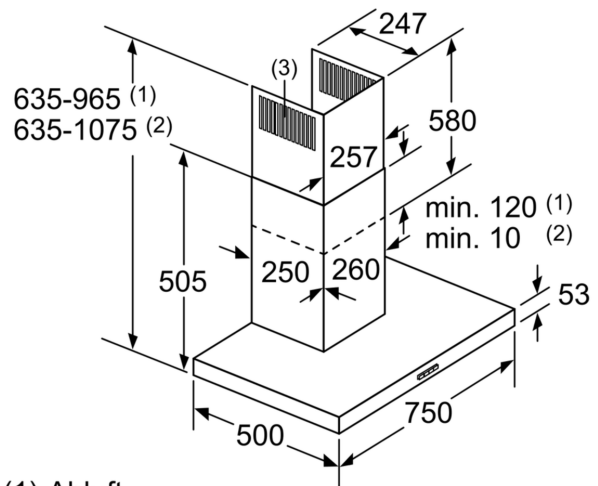
A: Abluftaustritt

B: Steckdose

C: Elektro

D: Gas – ab Oberkante Topfräger

E: Elektro – für Australien und Neuseeland



(1) Abluft

(2) Umluft

(3) Luftaustritt - Schlitze bei
Abluft nach unten montieren

Maße in mm