

iQ300, Wandesse, 60 cm, Klarglas schwarz bedruckt LC67KIM60



B

Schrägesse mit herausragendem Design und hoher Abzugsrate für überzeugende Leistung.

- ✓ Erhell das Kochfeld optimal und stromsparend - LED-Beleuchtung
- ✓ Extrem leise – die geräuscharme Dunstabzugshaube, die für Ruhe in der Küche sorgt.
- ✓ Dank touchControl können Abzugsleistung und LED-Beleuchtung direkt ausgewählt werden.

Ausstattung

Technische Daten

Bauart:	Wandmontage
Länge Anschlusskabel:	130.0 cm
Höhe des Gerätes ohne Kamin:	323 mm
Nettogewicht:	19.4 kg
Steuerung:	elektronisch
Lüfterleistung bei höchster Normalstufe Abluft:	392 m³/h
Gebläseleistung bei Intensivstufe-Umluftbetrieb:	469 m³/h
Lüfterleistung bei höchster Normalstufe Umluft:	367 m³/h
Gebläseleistung bei Intensivstufe-Abluftbetrieb:	676 m³/h
Anzahl der Lampen (Stck):	2
Geräusch:	57 dB(A) re 1 pW
Durchmesser des Abluftstutzens:	120 / 150 mm
Material des Fettfilters:	Aluminium waschbar
Geruchsfilter:	Nein
Luftzirkulation:	Abluft, Umluft (Sonderzubehör separat erhältlich)
Zusätzlich erhältliches Zubehör:	LZ10AXK50, LZ10AXL50, LZ11AKB16, LZ11AKI16, LZ11AKV16, LZ11AXC56, LZ11AXE61, LZ31XXB16, LZ00XXP00, LZ10AKR00, LZ10AKS00
Art der Lampen:	LED
Art des Fettfilters:	Kassette
Anschlusswert:	263 W
Absicherung:	10 A
Spannung:	220-240 V
Frequenz:	50; 60 Hz
Steckerart:	Schuko-/Gardy.m.Erdung
Art der Installation:	Wandmontage
Gehäusematerial:	Glas, lackiert
Steckerart:	Schuko-/Gardy.m.Erdung
Abmessungen des Gerätes, mit Kamin (falls vorhanden) (in): x x	
Abmessungen des verpackten Gerätes:	27.16 x 29.13 x 40.94
Nettogewicht:	43.000 lbs
Bruttogewicht:	62.000 lbs
Lage des Gebläses:	Motor im Gehäuse
Rückstauklappe:	Ja
Länge Anschlusskabel:	130.0 cm
Abmessungen des Gerätes:	452 x 590.0 x 499.0 mm
Abmessungen des verpackten Gerätes:	690 x 740 x 1040 mm
Nettogewicht:	19.4 kg
Bruttogewicht:	28.1 kg



4 242003 760932

Sonderzubehör

LZ10AXK50	Kanalverlängerung 1000 mm
LZ10AXL50	Kanalverlängerung 1500 mm
LZ11AKB16	Clean Air Plus Geruchsfilter (Ersatz)
LZ11AKI16	Clean Air Plus Umluftset
LZ11AKV16	Clean Air Plus Umluftset (kaminlos)
LZ11AXC56	Clean Air Plus Umluftset extern
LZ11AXE61	Kanal Standard schwarz
LZ31XXB16	Clean Air Plus Geruchsfilter (Ersatz)
LZ00XXP00	Long Life Geruchsfilter (Ersatzbedarf)
LZ10AKR00	Long Life Umluftset (kaminlos)
LZ10AKS00	Long Life Umluftset

iQ300, Wandesse, 60 cm, Klarglas schwarz bedruckt LC67KIM60

Ausstattung

- Energieeffizienzklasse: B (auf einer Energieeffizienzklassen-Skala von A+++ bis D)
- Durchschnittlicher Energieverbrauch: 56.5 kWh/Jahr*
- Lüfter-Effizienzklasse: B*
- Beleuchtungs-Effizienzklasse: B*
- Fettfilter-Effizienzklasse: D*
- Geräusch min./max. Normalstufe: 49/57 dB

Bauform

Design

Betriebsart und Leistung

Betriebsart und Bedienung

Leistung

Umwelt und Sicherheit

Komfort

Maße

Technische Informationen

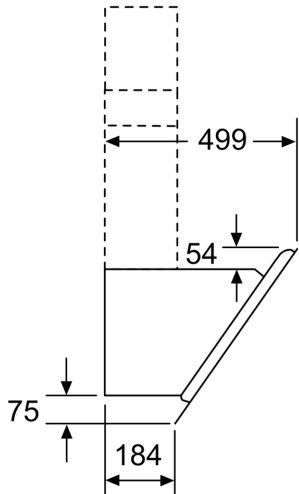
- Wand-Esse
- 60 cm
- Glasscheibe: schwarz bedruckt
- Wahlweise Abluft- oder Umluftbetrieb, für Umluftbetrieb ist ein Erstausrüstungspaket (Sonderzubehör) erforderlich
- Bei Umluft kaminloser Betrieb möglich
- Für Umluftbetrieb wird ein Standard-Umluftset oder ein Clean Air Umluft Set (Sonderzubehör) benötigt
- Für Wandmontage über Kochstellen
- Befestigung Inclined/Flat
- Flächenbündiges Design
- touchControl-Bedienung
- Elektronische Steuerung
- touchControl-Bedienung mit LED-Anzeige
- touchControl-Bedienung für 3 Leistungsstufen und
- 1 Intensivstufe
- Elektronische Steuerung über touchControl-Bedienung mit LED-Anzeige
- touchControl-Bedienung (3 Leistungsstufen und
- 1 Intensivstufe) mit LED-Anzeige
- 3 Leistungsstufen und
- 1 Intensivstufe
- 2Einsaugbereiche: Frontseite und Unterseite
- Intensivstufen mit automatischer Rückstellung
- Reinigungsfreundlicher Innenrahmen
- Doppelflutiges Hochleistungsgebläse
- Kondensator energieeffizient
- Gleichmäßige, helle Beleuchtung mit 2 x 1,5W LED-Modul
- Beleuchtungsstärke: 100 lux
- Farbtemperatur: 3500 K

- Randabsaugung
- Filterabdeckung aus Glas
- Metall-Fettfilter, spülmaschinengeeignet
- Abluftleistung nach EN 61591:
- max. Normalbetrieb 392 m³/h
- Intensivstufe 676 m³/h
- Abluftleistung nach EN 61591
- max. 676 m³/h
- Max. Lüfterleistung 392 m³/h bei Abluftbetrieb nach EN 61591
- Lüfterleistung bei Abluftbetrieb nach EN 61591:
- max. Normalstufe 392 m³/h, Intensivstufe 676 m³/h
- Geräuschwerte nach EN 60704-2-13 max. Normalstufe Abluftbetrieb: Geräusch, höchste Normal-Stufe: 57 dB dB(A) re 1 pW
- Geräuschwerte nach EN 60704-2-13 bei Abluftbetrieb:
- Max. Normalstufe: 57 dB(A) re 1 pW
- Intensivstufe: 67 dB(A) re 1 pW
- Abluftstutzen Ø 150 mm (Ø 120 mm beiliegend)
- Max. Förderleistung: 676 m³/h
- Gesamtanschlusswert: 263 W
- Gerätemaße Abluft (HxBxT): 928-1198 x 590 x 499 mm
- Gerätemaße Umluft mit Kamin (HxBxT): 988-1258 x 590 x 499 mm
- Gerätemaße Umluft ohne Kamin (HxBxT): 452 mm x 590 x 499 mm
- Gerätemaße Umluft mit CleanAir Plus Umluft Set (HxBxT):
- 1118 x 590 x 499 mm - Montage auf Außenkanal
- 1188-1458 x 590 x 499 mm - Montage auf Innenkanal

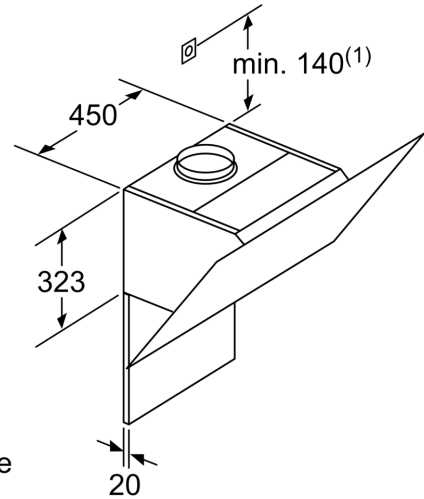
* Gemäß EU-Regulierung Nr. 65/2014

iQ300, Wandesse, 60 cm, Klarglas
schwarz bedruckt
LC67KIM60

Maßzeichnungen



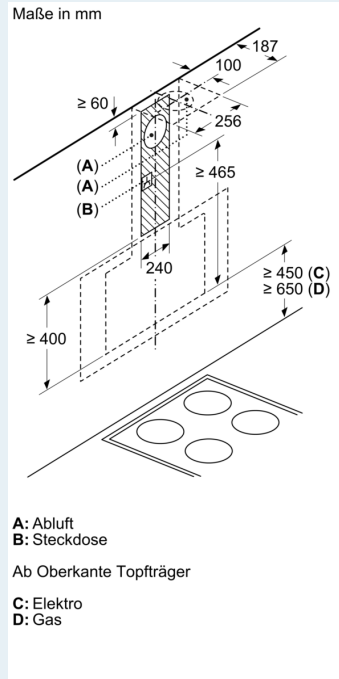
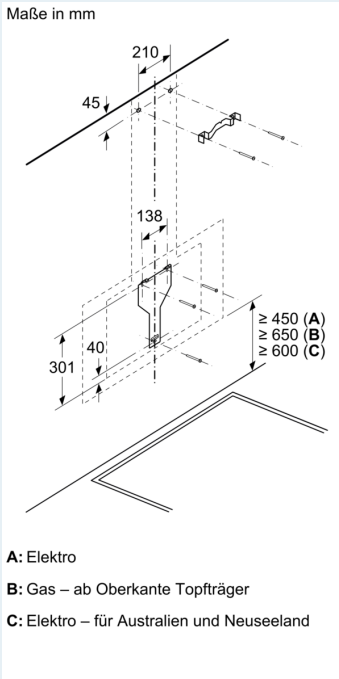
Maße in mm



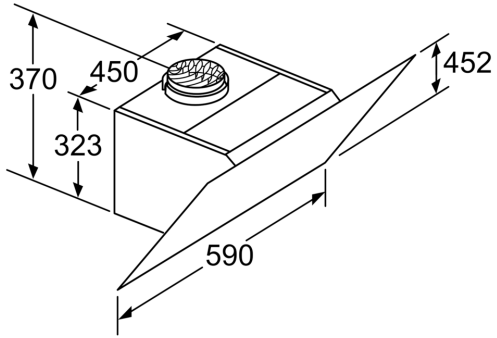
(1) Position für Steckdose

Maximale Stärke der Rückwand beachten.

Maße in mm

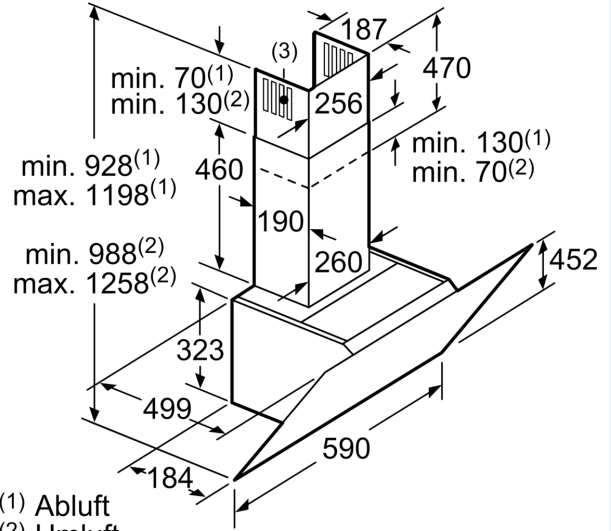


Maßzeichnungen



Gerät im Umluftbetrieb
ohne Kanal
Umluftset erforderlich

Maße in mm



(1) Abluft
(2) Umluft
(3) Luftaustritt - Schlitze bei
Abluft nach unten montieren Maße in mm