

iQ300, Umluft-Wandhaube, 60 cm, Klarglas schwarz bedruckt LC67JHM60



Sonderzubehör

LZ11AKB16 Clean Air Plus Geruchsfilter (Ersatz)

Schrägesse mit herausragendem Design und hoher Abzugsrate für überzeugende Leistung.

- ✓ Erhellte das Kochfeld optimal und stromsparend - LED-Beleuchtung
- ✓ Dank touchControl können Abzugsleistung und LED-Beleuchtung direkt ausgewählt werden.

Ausstattung

Technische Daten

Bauart: Wandmontage
 Länge Anschlusskabel: 130.0 cm
 Höhe des Gerätes ohne Kamin: 323 mm
 Nettogewicht: 17.6 kg
 Steuerung: elektronisch
 Gebläseleistung bei Intensivstufe-Umluftbetrieb: 615.0 m³/h
 Lüfterleistung bei höchster Normalstufe Umluft: 409 m³/h
 Anzahl der Lampen (Stck): 2
 Durchmesser des Abluftstutzens: 150 mm
 Material des Fettfilters: Aluminium waschbar
 Geruchsfilter: Ja
 Luftzirkulation: Umluft
 Zusätzlich erhältliches Zubehör: LZ11AKB16
 Art der Lampen: LED
 Art des Fettfilters: Kassette
 Anschlusswert: 263 W
 Absicherung: 10 A
 Spannung: 220-240 V
 Frequenz: 50; 60 Hz
 Steckerart: Schuko-/Gardy.m.Erdung
 Art der Installation: Wandmontage
 Gehäusematerial: Glas, lackiert
 Steckerart: Schuko-/Gardy.m.Erdung
 Abmessungen des Gerätes, mit Kamin (falls vorhanden) (in): x x
 Abmessungen des verpackten Gerätes: 27.16 x 29.13 x 40.94
 Nettogewicht: 39.000 lbs
 Bruttogewicht: 58.000 lbs
 Lage des Gebläses: Motor im Gehäuse
 Rückstauklappe: Nein
 Länge Anschlusskabel: 130.0 cm
 Abmessungen des Gerätes: 452 x 590.0 x 499.0 mm
 Abmessungen des verpackten Gerätes: 690 x 740 x 1040 mm
 Nettogewicht: 17.6 kg
 Bruttogewicht: 26.2 kg



iQ300, Umluft-Wandhaube, 60 cm, Klarglas schwarz bedruckt LC67JHM60

Ausstattung

Bauform

- Wand-Esse
- 60 cm

Betriebsart und Leistung

- Nur für Umluftbetrieb einsetzbar
- Bei Erstlieferung CleanAir Aktivkohlefilter enthalten
- Integriertes Umluftmodul
- Max. Förderleistung: 615 m³/h
- 2Einsaugbereiche: Frontseite und Unterseite

Komfort

- Metall-Fettfilter, spülmaschinengeeignet
- touchControl-Bedienung (3 Leistungsstufen und 1 Intensivstufe) mit LED-Anzeige
- Intensivstufen mit automatischer Rückstellung
- Doppelflutiges Hochleistungsgebläse
- Reinigungsfreundlicher Innenrahmen

Design

- Schräg Glas markenspezifisch
- Randabsaugung
- Filterabdeckung aus Glas
- Glasscheibe: schwarz bedruckt
- Gleichmäßige, helle Beleuchtung mit 2 x 1,5W LED-Modul
- Beleuchtungsstärke: 100 lux
- Farbtemperatur: 3500 K

Umwelt und Sicherheit

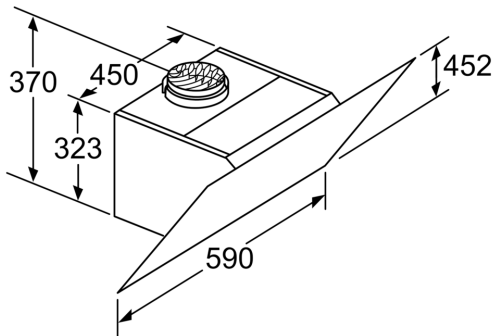
- Kondensator energieeffizient

Maße

- Für Wandmontage über Kochstellen
- Gesamtanschlusswert: 263 W

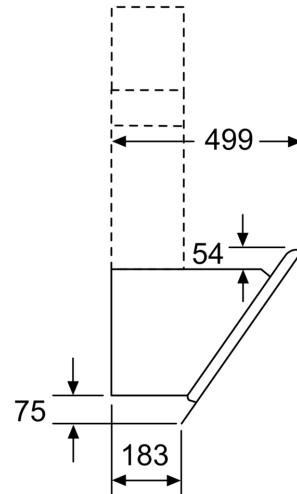
iQ300, Umluft-Wandhaube, 60 cm, Klarglas schwarz bedruckt LC67JHM60

Maßzeichnungen

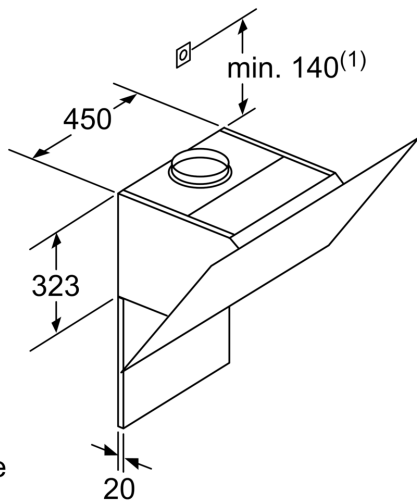


Gerät im Umluftbetrieb
ohne Kanal
Umluftset erforderlich

Maße in mm



Maße in mm

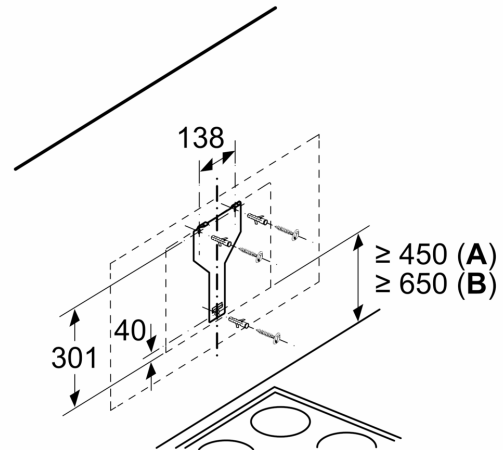


(1) Position
für Steckdose

Maximale Stärke der
Rückwand beachten.

Maße in mm

Maße in mm



Ab Oberkante Topfräger

A: Elektro
B: Gas