

iQ500, Wandesse, 60 cm, Edelstahl LC67BIP50



A



Sonderzubehör

HZG9AS00S Adapter, LZ00XXP00 Long Life Geruchsfilter (Ersatzbedarf), LZ10FXJ05 Long Life Umluftset, LZ11CBI14 Clean Air Standard Umluftset, LZ11CXI16 Clean Air Plus Umluftset, LZ11FXC56 Clean Air Plus Umluftset extern, LZ11FXD51 Long Life Umluftset extern, LZ12250 Kaminverlängerung 1000 mm, LZ12350 Kaminverlängerung 1500 mm, LZ31CXB14 Clean Air Standard Geruchsfilter(Ersatz), LZ31XXB16 Clean Air Plus Geruchsfilter (Ersatz), LZ50660 Rückwandpaneel 60 x 65 cm, LZ50661 Rückwandpaneel 60 x 72 cm, LZ53250 Standard Umluftset, LZ53251 Standard Geruchsfilter (Ersatzbedarf)

Die leistungsstarke Wandesse überzeugt mit hoher Absaugleistung und herausragendem Design.

- ✓ iQdrive-Motor – der leise, leistungsstarke Motor für ein effizientes Absaugen von Gerüchen und Dünsten
- ✓ Erhellte das Kochfeld optimal und stromsparend - LED-Beleuchtung
- ✓ Die Intensivstufe startet automatisch, wenn Sie sie brauchen - Intensivstufe mit automatischer Rückschaltung.
- ✓ Dank touchControl können Abzugsleistung und LED-Beleuchtung direkt ausgewählt werden.

Ausstattung

Technische Daten

Bauart:	Wandmontage
Länge Anschlusskabel:	130.0 cm
Höhe des Kamins:	582-908/568-1018 mm
Höhe des Gerätes ohne Kamin:	46 mm
Nettogewicht:	15.7 kg
Steuerung:	elektronisch
Anzahl der Leistungsstufen:	3-stufig + 2 Intensiv
Lüfterleistung bei höchster Normalstufe Abluft:	414 m³/h
Gebläseleistung bei Intensivstufe-Umluftbetrieb:	409 m³/h
Lüfterleistung bei höchster Normalstufe Umluft:	330 m³/h
Gebläseleistung bei Intensivstufe-Abluftbetrieb:	657 m³/h
Anzahl der Lampen (Stck):	2
Geräusch:	61 dB(A) re 1 pW
Durchmesser des Abluftstutzens:	120 / 150 mm
Material des Fettfilters:	Edelstahl waschbar
Geruchsfilter:	Nein
Luftzirkulation:	Abluft, Umluft (Sonderzubehör separat erhältlich)
Zusätzlich erhältliches Zubehör:	HZG9AS00S, LZ00XXP00, LZ10FXJ05, LZ11CBI14, LZ11CXI16, LZ11FXC56, LZ11FXD51, LZ12250, LZ12350, LZ31CXB14, LZ31XXB16, LZ50660, LZ50661, LZ53250, LZ53251
Art der Lampen:	LED
Art des Fettfilters:	Kassette
Anschlusswert:	143 W
Absicherung:	10 A
Spannung:	220-240 V
Frequenz:	50; 60 Hz
Steckerart:	Schuko-/Gardy.m.Erdung
Art der Installation:	Wandmontage
Gehäusematerial:	Edelstahl
Steckerart:	Schuko-/Gardy.m.Erdung
Abmessungen des Gerätes, mit Kamin (falls vorhanden) (in): x x	
Abmessungen des verpackten Gerätes:	23.22 x 25.59 x 26.37
Nettogewicht:	35.000 lbs
Bruttogewicht:	46.000 lbs
Lage des Gebläses:	Motor im Kamin
Rückstauklappe:	Ja
Länge Anschlusskabel:	130.0 cm
Abmessungen des Gerätes:	614-1064 x 598.0 x 500.0 mm
Abmessungen des verpackten Gerätes:	590 x 650 x 670 mm
Nettogewicht:	15.7 kg
Bruttogewicht:	21.0 kg
Nachlauffunktion mit automatischer Abschaltung:	10 min



iQ500, Wandesse, 60 cm, Edelstahl LC67BIP50

Ausstattung

- Energieeffizienzklasse: A (auf einer Energieeffizienzklassen-Skala von A+++ bis D)
- Durchschnittlicher Energieverbrauch: 35.3 kWh/Jahr*
- Lüfter-Effizienzklasse: A*
- Beleuchtungs-Effizienzklasse: A*
- Fettfilter-Effizienzklasse: B*
- Geräusch min./max. Normalstufe: 46/61 dB

Bauform

Design

Betriebsart und Leistung

Betriebsart und Bedienung

Leistung

Umwelt und Sicherheit

Komfort

Maße

Technische Informationen

- Wand-Esse
- 60 cm
- Wahlweise Abluft- oder Umluftbetrieb, für Umluftbetrieb ist ein Erstausstattungspaket (Sonderzubehör) erforderlich
- Für Umluftbetrieb wird ein Starterset oder cleanAir-Umluftmodul (Sonderzubehör) benötigt
- Für Wandmontage über Kochstellen
- Schnellmontagebefestigung
- Elektronische Steuerung
- touchControl-Bedienung (3 Leistungsstufen + 2 Intensivstufen) mit 7-Segment-Anzeige
- Intensivstufen mit automatischer Rückstellung
- Automatischer dreistufiger Gebläsenachlauf mit digitaler Anzeige
- Boost-Funktion
- Reinigungsfreundlicher Innenrahmen
- Dimm-Funktion
- softLight
- BLDC für Ventilation
- Gleichmäßige, helle Beleuchtung mit 2 x 1,5W LED-Modul
- Beleuchtungsstärke: 267 lux
- Farbtemperatur: 3500 K
- Sättigungsanzeige für Metall- und Aktivkohlefilter
- Filterabdeckung aus Edelstahl, gelocht und spülmaschineneeignet
- Metall-Fettfilter, spülmaschineneeignet
- Abluftleistung nach EN 61591:
 - max. Normalbetrieb 414 m³/h
 - Intensivstufe 657 m³/h
- Abluftleistung nach EN 61591
 - max. 657 m³/h
 - Max. Lüfterleistung 414 m³/h bei Abluftbetrieb nach EN 61591

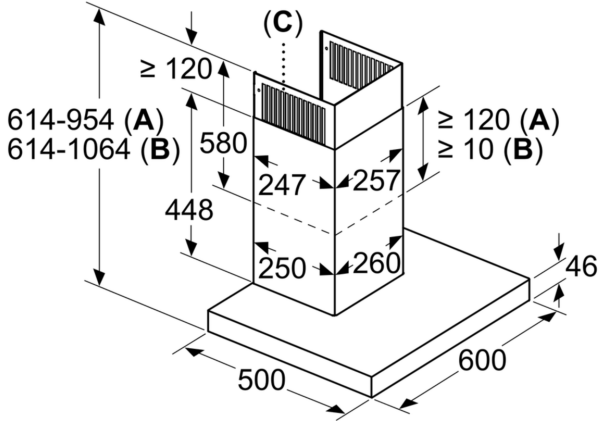
- Lüfterleistung bei Abluftbetrieb nach EN 61591:
 - max. Normalstufe 414 m³/h, Intensivstufe 657 m³/h
- Gerätemaße Umluft mit Clean Air Plus Umluftset (HxBxT):
 - 689 x 598 x 500 mm - Montage auf Außenkanal
 - 795-1139 x 598 x 500 mm - Montage auf Innenkanal
- Geräuschwerte nach EN 60704-2-13 max. Normalstufe Abluftbetrieb: Geräusch, höchste Normal-Stufe: 61 dB dB(A) re 1 pW
- Geräuschwerte nach EN 60704-2-13 bei Abluftbetrieb:
 - Max. Normalstufe: 61 dB(A) re 1 pW
 - Intensivstufe: 71 dB(A) re 1 pW
- Abluftstutzen Ø 150 mm (Ø 120 mm beiliegend)
- mit Rückstauklappe
- Max. Förderleistung: 657 m³/h
- Gerätemaße Abluft (HxBxT): 614-954 x 598 x 500 mm
- Gerätemaße Umluft (HxBxT): 614-1064 x 598 x 500 mm
- Gesamtanschlusswert: 143 W
- Länge Anschlusskabel: 1.3 m mit Stecker
- Spannung: 220 - 240 V

* Gemäß EU-Regulierung Nr. 65/2014

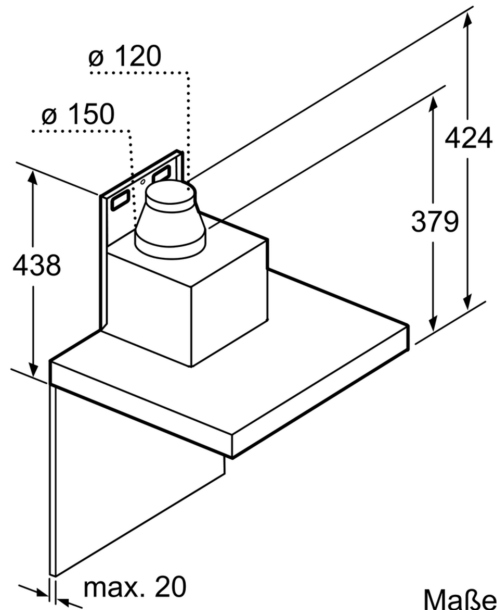
iQ500, Wandesse, 60 cm,
Edelstahl
LC67BIP50

Maßzeichnungen

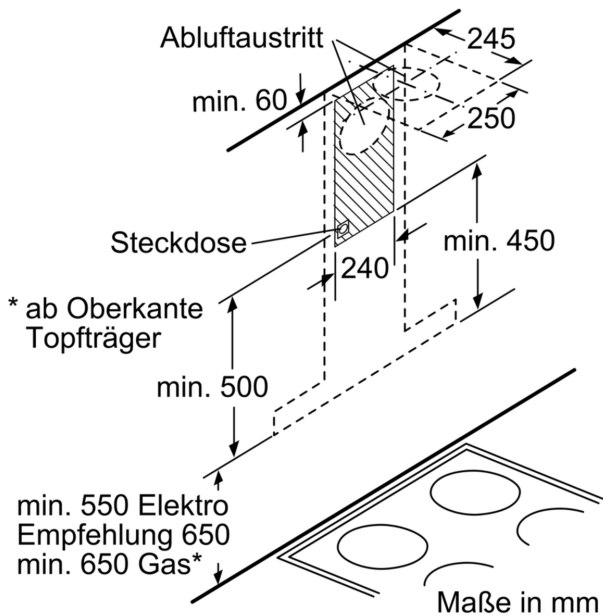
Maße in mm



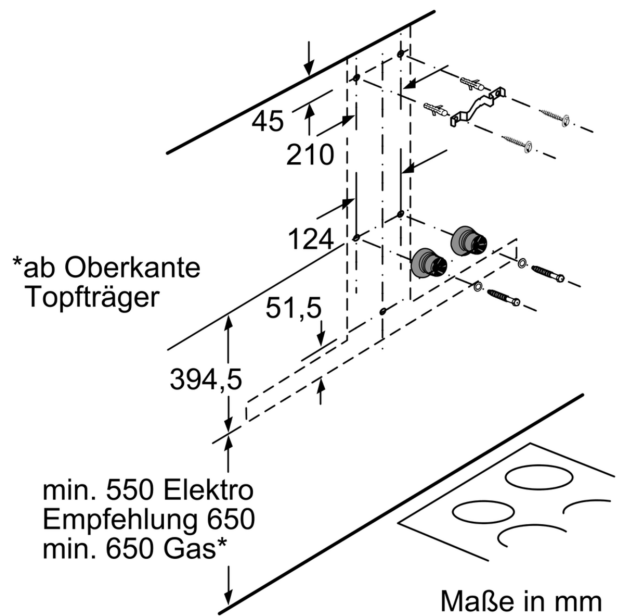
- A: Abluft
- B: Umluft
- C: Luftaustritt - Schlitze bei Abluft nach unten montieren



Maße in mm



Maße in mm



Maße in mm