

**iQ300, Wandesse, 60 cm,  
Edelstahl  
LC66BBM50**



**B**

Dunstabzugshaube im Box-Design mit hoher Absaugleistung für kraftvolle Performance.

- ✓ Erhell das Kochfeld optimal und stromsparend - LED-Beleuchtung
- ✓ Extrem leise – die geräuscharme Dunstabzugshaube, die für Ruhe in der Küche sorgt.
- ✓ Dank touchControl können Abzugsleistung und LED-Beleuchtung direkt ausgewählt werden.

**Ausstattung**

**Technische Daten**

Bauart: .....	Wandmontage
Länge Netzkabel: .....	130.0 cm
Höhe des Kamins: .....	583-912/583-1022 mm
Höhe des Gerätes ohne Kamin: .....	53 mm
Nettogewicht: .....	11.5 kg
Steuerung: .....	elektronisch
Lüfterleistung bei höchster Normalstufe Abluft: .....	368 m³/h
Gebläseleistung bei Intensivstufe-Umluftbetrieb: .....	441 m³/h
Lüfterleistung bei höchster Normalstufe Umluft: .....	337 m³/h
Gebläseleistung bei Intensivstufe-Abluftbetrieb: .....	605 m³/h
Anzahl der Lampen (Stck): .....	2
Geräusch: .....	60 dB(A) re 1 pW
Durchmesser des Abluftstutzens: .....	120 / 150 mm
Material des Fettfilters: .....	Aluminium waschbar
Geruchsfilter: .....	Nein
Luftzirkulation: .....	Abluft, Umluft (Sonderzubehör separat erhältlich)
Sonderzubehör: .....	LZ11DXI16, LZ11FXC56, LZ31XXB16, LZ50660, LZ50661, LZ11FXD51, LZ12250, LZ12350, LZ10FXJ00, LZ11DXB14, LZ11DXI14, LZ00XXP00, LZ10DXA00, LZ10DXU00
Art der Lampen: .....	LED
Art des Fettfilters: .....	Kassette
Anschlusswert: .....	220 W
Absicherung: .....	10 A
Spannung: .....	220-240 V
Frequenz: .....	50; 60 Hz
Steckerart: .....	Schuko-/Gardy mit Erdung
Gerätetyp: .....	Wandmontage
Gehäusematerial: .....	Edelstahl
Steckerart: .....	Schuko-/Gardy mit Erdung
Abmessungen des Gerätes, mit Kamin (falls vorhanden) (in): x x	
Abmessungen des verpackten Gerätes: .....	19.29 x 25.59 x 28.74
Nettogewicht: .....	25.000 lbs
Bruttogewicht: .....	35.000 lbs
Lage des Gebläses: .....	Motor im Kamin
Rückstauklappe: .....	Ja
Länge Netzkabel: .....	130.0 cm
Abmessungen des Gerätes: .....	635-1075 MM x 600.0 x 500.0 mm
Abmessungen des verpackten Gerätes: .....	490 x 650 x 730 mm
Nettogewicht: .....	11.5 kg
Bruttogewicht: .....	16.1 kg



**Sonderzubehör**

LZ11DXI16 Clean Air Plus Umluftset, LZ11FXC56 Clean Air Plus Umluftset extern, LZ31XXB16 Clean Air Plus Geruchsfilter (Ersatz), LZ50660 Rückwandpaneel 60 x 65 cm, LZ50661 Rückwandpaneel 60 x 72 cm, LZ11FXD51 Long Life Umluftset extern, LZ12250 Kaminverlängerung 1000 mm, LZ12350 Kaminverlängerung 1500 mm, LZ10FXJ00 Long Life Umluftset, LZ11DXB14 Clean Air Standard Geruchsfilter(Ersatz), LZ11DXI14 Clean Air Standard Umluftset, LZ00XXP00 Long Life Geruchsfilter (Ersatzbedarf), LZ10DXA00 Standard Geruchsfilter (Ersatzbedarf), LZ10DXU00 Standard Umluftset

# iQ300, Wandesse, 60 cm, Edelstahl LC66BBM50

## Ausstattung

- Energieeffizienzklasse: B (auf einer Energieeffizienzklassen-Skala von A+++ bis D)
- Durchschnittlicher Energieverbrauch: 48.1 kWh/Jahr\*
- Lüfter-Effizienzklasse: A\*
- Beleuchtungs-Effizienzklasse: A\*
- Fettfilter-Effizienzklasse: B\*
- Geräusch min./max. Normalstufe: 48/60 dB

### Bauform

### Design

### Betriebsart und Leistung

### Betriebsart und Bedienung

### Leistung

### Umwelt und Sicherheit

### Komfort

### Maße

### Technische Informationen

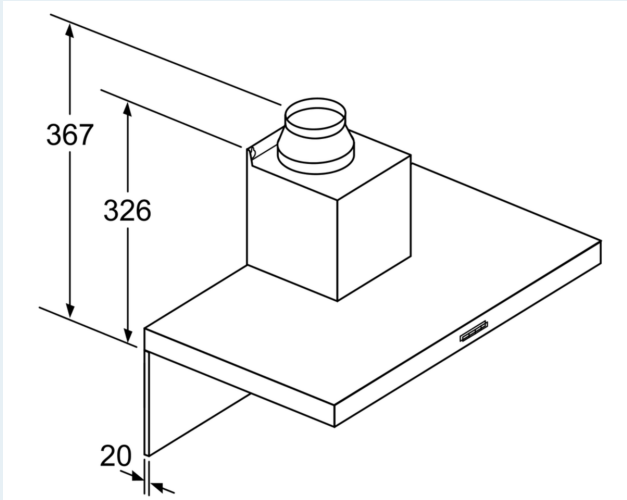
- Wand-Esse
- 60 cm Wand-Esse
- 60 cm
- Wahlweise Abluft- oder Umluftbetrieb, für Umluftbetrieb ist ein Erstausrüstungspaket (Sonderzubehör) erforderlich
- Für Umluftbetrieb wird ein Starterset oder cleanAir-Umluftmodul (Sonderzubehör) benötigt
- Für Wandmontage über Kochstellen
- touchControl-Bedienung
- Elektronische Steuerung
- T34-SE3A
- touchControl-Bedienung mit LED-Anzeige
- touchControl-Bedienung für 3 Leistungsstufen und
- 1 Intensivstufe
- Elektronische Steuerung über touchControl-Bedienung mit LED-Anzeige
- touchControl-Bedienung (3 Leistungsstufen und
- 1 Intensivstufe) mit LED-Anzeige
- 3 Leistungsstufen und
- 1 Intensivstufe
- Intensivstufen mit automatischer Rückstellung
- Doppelflutiges Hochleistungsgebläse
- Kondensator energieeffizient
- Gleichmäßige, helle Beleuchtung mit 2 x 1,5W LED-Modul
- Beleuchtungsstärke: 242 lux
- Farbtemperatur: 3500 K
- Metall-Fettfilter, spülmaschinengeeignet
- Abluftleistung nach EN 61591:
- max. Normalbetrieb 368 m<sup>3</sup>/h
- Intensivstufe 605 m<sup>3</sup>/h

- Abluftleistung nach EN 61591
- max. 605 m<sup>3</sup>/h
- Max. Lüfterleistung 368 m<sup>3</sup>/h bei Abluftbetrieb nach EN 61591
- Lüfterleistung bei Abluftbetrieb nach EN 61591:
- max. Normalstufe 368 m<sup>3</sup>/h, Intensivstufe 605 m<sup>3</sup>/h
- Geräuschwerte nach EN 60704-2-13 max. Normalstufe Abluftbetrieb: Geräusch, höchste Normal-Stufe: 60 dB dB(A) re 1 pW
- Geräuschwerte nach EN 60704-2-13 bei Abluftbetrieb:
- Max. Normalstufe: 60 dB(A) re 1 pW
- Intensivstufe: 69 dB(A) re 1 pW
- Abluftstutzen Ø 150 mm (Ø 120 mm beiliegend)
- mit Rückstauklappe
- Max. Förderleistung: 605 m<sup>3</sup>/h
- Gerätemaße Abluft (HxBxT): 635-965 x 600 x 500 mm
- Gerätemaße Umluft (HxBxT): 635-1075 x 600 x 500 mm
- Gerätemaße Umluft mit Clean Air Plus Umluftset (HxBxT):
- 703 x 600 x 500 mm - Montage auf Außenkanal
- 833-1163 x 600 x 500 mm - Montage auf Innenkanal
- Gerätemaße Umluft mit cleanAir Plus Umluft Set (HxBxT):
- 703 x 600 x 500 mm - Montage auf Außenkanal
- 833-1163 x 600 x 500 mm - Montage auf Innenkanal
- Gerätemaße Umluft mit CleanAir Plus Umluft Set (HxBxT):
- 703 x 600 x 500 mm - Montage auf Außenkanal
- 833-1163 x 600 x 500 mm - Montage auf Innenkanal
- Gesamtanschlusswert: 220 W
- Länge Anschlusskabel: 1.3 m mit Stecker

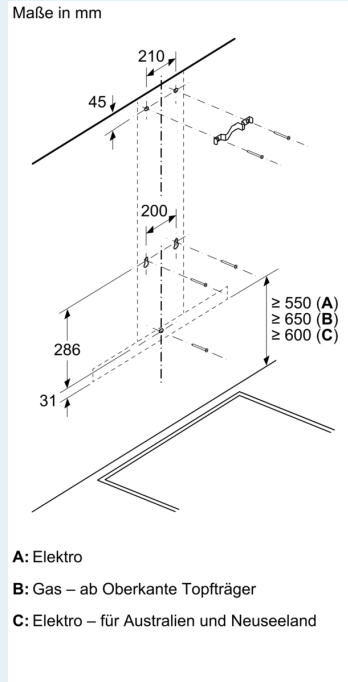
\* Gemäß EU-Regulierung Nr. 65/2014

**iQ300, Wandesse, 60 cm,  
Edelstahl  
LC66BBM50**

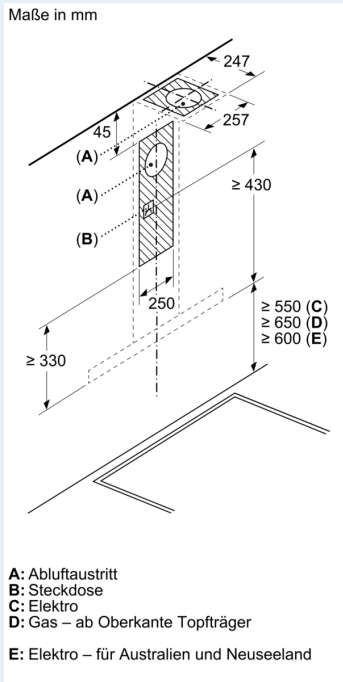
**Maßzeichnungen**



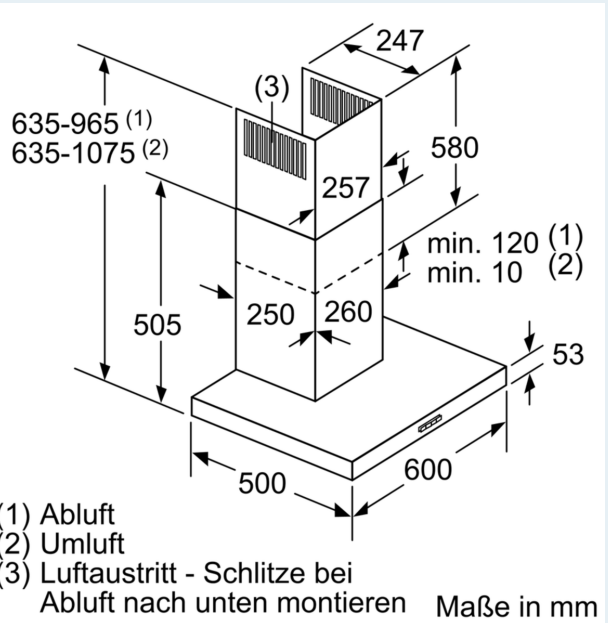
Bei Verwendung einer Rückwand muss das Design des Gerätes beachtet werden. Maße in mm



A: Elektro  
B: Gas – ab Oberkante Topfräger  
C: Elektro – für Australien und Neuseeland



A: Abluftaustritt  
B: Steckdose  
C: Elektro  
D: Gas – ab Oberkante Topfräger  
E: Elektro – für Australien und Neuseeland



(1) Abluft  
(2) Umluft  
(3) Luftaustritt - Schlitze bei Abluft nach unten montieren Maße in mm