

iQ100, Wandesse, 60 cm, Klarglas schwarz bedruckt LC65KDK60



A

Sonderzubehör

HEZG9AS00S	Adapter
LZ11GKA13	Standard Geruchsfilter (Ersatzbedarf)
LZ11GKU13	Standard Umluftset

- ✓ Erhellte das Kochfeld optimal und stromsparend - LED-Beleuchtung
- ✓ Die Intensivstufe startet automatisch, wenn Sie sie brauchen - Intensivstufe mit automatischer Rückschaltung.
- ✓ Extrem leise – die geräuscharme Dunstabzugshaube, die für Ruhe in der Küche sorgt.

Ausstattung

Technische Daten

Bauart:	Wandmontage
Länge Netzkabel:	150.0 cm
Höhe des Gerätes ohne Kamin:	325 mm
Nettogewicht:	10.7 kg
Steuerung:	elektronisch
Lüfterleistung bei höchster Normalstufe Abluft:	430 m³/h
Gebläseleistung bei Intensivstufe-Umluftbetrieb:	550.0 m³/h
Lüfterleistung bei höchster Normalstufe Umluft:	445 m³/h
Gebläseleistung bei Intensivstufe-Abluftbetrieb:	550 m³/h
Anzahl der Lampen (Stck):	2
Geräusch:	60 dB(A) re 1 pW
Durchmesser des Abluftstutzens:	150 mm
Material des Fettfilters:	Aluminium waschbar
Geruchsfilter:	Nein
Luftzirkulation:	Abluft, Umluft (Sonderzubehör separat erhältlich)
Sonderzubehör:	HEZG9AS00S, LZ11GKA13, LZ11GKU13
Art der Lampen:	LED
Gesamtleistung der Lampen:	3 W
Art des Fettfilters:	Kassette
Anschlusswert:	223 V
Absicherung:	4 A
Spannung:	220-240 V
Frequenz:	50 Hz
Steckerart:	Schuko-/Gardy mit Erdung
Gerätetyp:	Wandmontage
Gehäusematerial:	Glas, lackiert
Steckerart:	Schuko-/Gardy mit Erdung
Abmessungen des Gerätes, mit Kamin (falls vorhanden) (in):	x x
Abmessungen des verpackten Gerätes:	14.37 x 16.73 x 26.18
Nettogewicht:	24.000 lbs
Bruttogewicht:	32.000 lbs
Lage des Gebläses:	Motor im Gehäuse
Rückstauklappe:	Ja
Länge Netzkabel:	150.0 cm
Abmessungen des Gerätes:	x 590.0 x 325.0 mm
Abmessungen des verpackten Gerätes:	365 x 425 x 665 mm
Nettogewicht:	10.7 kg
Bruttogewicht:	14.6 kg



iQ100, Wandesse, 60 cm, Klarglas schwarz bedruckt LC65KDK60

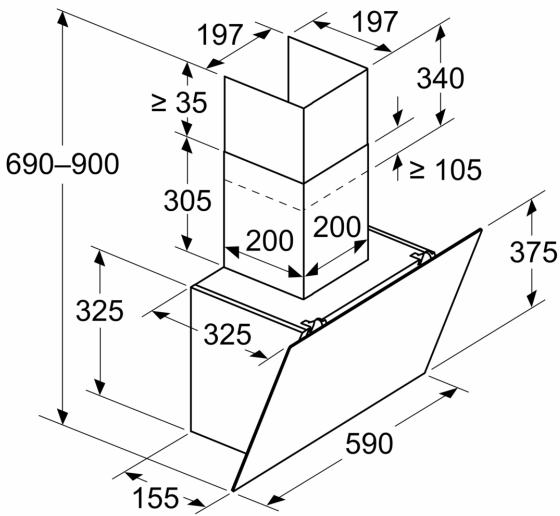
Ausstattung

- Schräg-Essen-Design
- Glasscheibe: schwarz bedruckt
- Wahlweise Abluft- oder Umluftbetrieb, für Umluftbetrieb ist ein Erstausstattungspaket (Sonderzubehör) erforderlich
- Für Umluftbetrieb wird ein Starterset benötigt
- Kondensatormotor
- Arbeitsplatzbeleuchtung mit 2 x 3 W LED-Modulen
- Farbtemperatur: 4000 K
- Beleuchtungsstärke: 127 lux
- 3 Leistungsstufen und
- 1 Intensivstufe
- Sättigungsanzeige für Metall- und Aktivkohlefilter
- Energieeffizienzklasse: A (auf einer Energieeffizienzklassen-Skala von A+++ bis D)
- Durchschnittlicher Energieverbrauch: 43.8 kWh/Jahr*
- Lüfter-Effizienzklasse: A*
- Beleuchtungs-Effizienzklasse: A*
- Fettfilter-Effizienzklasse: E*
- Gesamtanschlusswert: 223 W
- Spannung: 220 - 240 V
- Gerätemaße Abluft (HxBxT): 690-900 x 590 x 325 mm
- Gerätemaße Umluft (HxBxT): 720-975 x 590 x 325 mm
- Abluftstutzen Ø 150 mm (Ø 150 mm beiliegend)
- Länge Anschlusskabel: 1.5 m mit Stecker
- mit Rückstauklappe

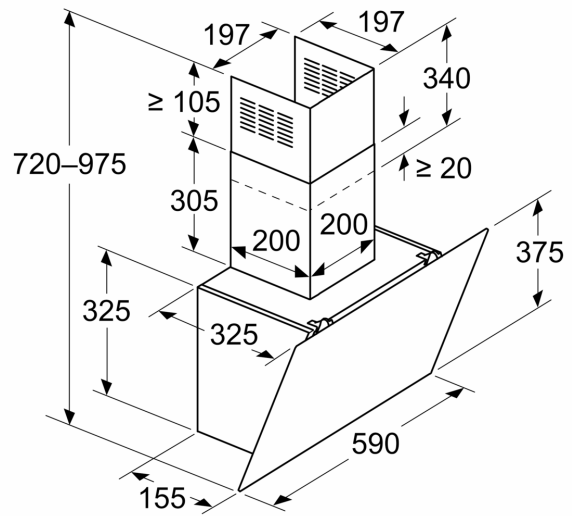
**iQ100, Wandesse, 60 cm, Klarglas
schwarz bedruckt
LC65KDK60**

Maßzeichnungen

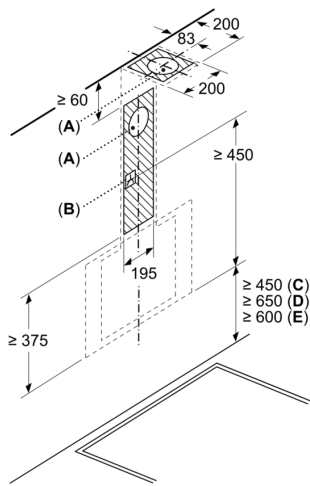
**Maße in mm
Gerät im Abluftbetrieb**



**Maße in mm
Gerät im Umluftbetrieb**

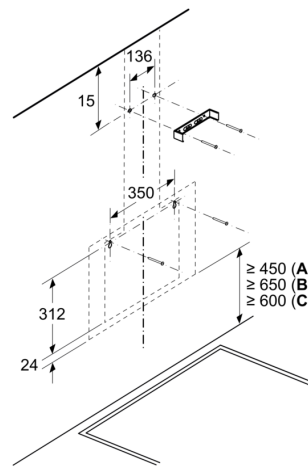


Maße in mm



- A: Abluftaustritt
- B: Steckdose
- C: Elektro
- D: Gas – ab Oberkante Topfträger
- E: Elektro – für Australien und Neuseeland

Maße in mm
Wandinstallation mit Kamin



- A: Elektro
- B: Gas – ab Oberkante Topfträger
- C: Elektro – für Australien und Neuseeland

Maßzeichnungen

