

## iQ100, Wandesse, 60 cm, Weiß mit Glasschirm LC65KDK20



A

### Sonderzubehör

LZ11GKA13	Standard Geruchsfilter (Ersatzbedarf)
LZ11GKU13	Standard Umluftset

- ✓ Erhellte das Kochfeld optimal und stromsparend - LED-Beleuchtung
- ✓ Die Intensivstufe startet automatisch, wenn Sie sie brauchen - Intensivstufe mit automatischer Rückschaltung.
- ✓ Extrem leise – die geräuscharme Dunstabzugshaube, die für Ruhe in der Küche sorgt.

### Ausstattung

#### Technische Daten

Bauart: .....	Wandmontage
Länge Anschlusskabel: .....	150.0 cm
Höhe des Gerätes ohne Kamin: .....	325 mm
Nettogewicht: .....	11.0 kg
Steuerung: .....	elektronisch
Lüfterleistung bei höchster Normalstufe Abluft: .....	430 m³/h
Gebläseleistung bei Intensivstufe-Umluftbetrieb: .....	550.0 m³/h
Lüfterleistung bei höchster Normalstufe Umluft: .....	445 m³/h
Gebläseleistung bei Intensivstufe-Abluftbetrieb: .....	550 m³/h
Anzahl der Lampen (Stck): .....	2
Geräusch: .....	60 dB(A) re 1 pW
Durchmesser des Abluftstutzens: .....	150 mm
Material des Fettfilters: .....	Aluminium waschbar
Geruchsfilter: .....	Nein
Luftzirkulation: .....	Abluft, Umluft (Sonderzubehör separat erhältlich)
Zusätzlich erhältliches Zubehör: .....	LZ11GKA13, LZ11GKU13
Art der Lampen: .....	LED
Gesamtleistung der Lampen: .....	3 W
Art des Fettfilters: .....	Kassette
Anschlusswert: .....	223 V
Absicherung: .....	4 A
Spannung: .....	220-240 V
Frequenz: .....	50 Hz
Steckerart: .....	Schuko-/Gardy.m.Erdung
Art der Installation: .....	Wandmontage
Gehäusematerial: .....	Glas, lackiert
Steckerart: .....	Schuko-/Gardy.m.Erdung
Abmessungen des Gerätes, mit Kamin (falls vorhanden) (in): x x	
Abmessungen des verpackten Gerätes: .....	14.37 x 16.73 x 26.22
Nettogewicht: .....	24.000 lbs
Bruttogewicht: .....	33.000 lbs
Lage des Gebläses: .....	Motor im Gehäuse
Rückstauklappe: .....	Ja
Länge Anschlusskabel: .....	150.0 cm
Abmessungen des Gerätes: .....	x 590.0 x 325.0 mm
Abmessungen des verpackten Gerätes: .....	365 x 425 x 666 mm
Nettogewicht: .....	11.0 kg
Bruttogewicht: .....	14.9 kg



## iQ100, Wandesse, 60 cm, Weiß mit Glasschirm LC65KDK20

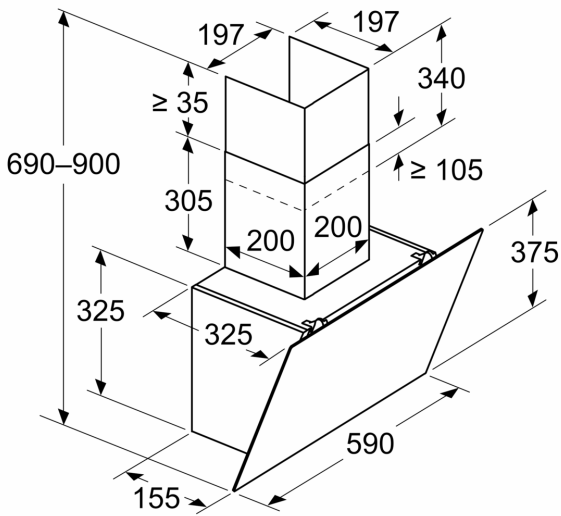
### Ausstattung

- Schräg-Essen-Design
- Glasscheibe: Klarglas weiß bedruckt
- Wahlweise Abluft- oder Umluftbetrieb, für Umluftbetrieb ist ein Erstausstattungspaket (Sonderzubehör) erforderlich
- Für Umluftbetrieb wird ein Starterset benötigt
- Kondensatormotor
- Arbeitsplatzbeleuchtung mit 2 x 3 W LED-Modulen
- Farbtemperatur: 4000 K
- Beleuchtungsstärke: 127 lux
- 3 Leistungsstufen und
- 1 Intensivstufe
- Sättigungsanzeige für Metall- und Aktivkohlefilter
- Energieeffizienzklasse: A (auf einer Energieeffizienzklassen-Skala von A+++ bis D)
- Durchschnittlicher Energieverbrauch: 43.8 kWh/Jahr\*
- Lüfter-Effizienzklasse: A\*
- Beleuchtungs-Effizienzklasse: A\*
- Fettfilter-Effizienzklasse: E\*
- Gesamtanschlusswert: 223 W
- Spannung: 220 - 240 V
- Gerätemaße Abluft (HxBxT): 690-900 x 590 x 325 mm
- Gerätemaße Umluft (HxBxT): 720-975 x 590 x 325 mm
- Abluftstutzen Ø 150 mm (Ø 150 mm beiliegend)
- Länge Anschlusskabel: 1.5 m mit Stecker
- mit Rückstauklappe

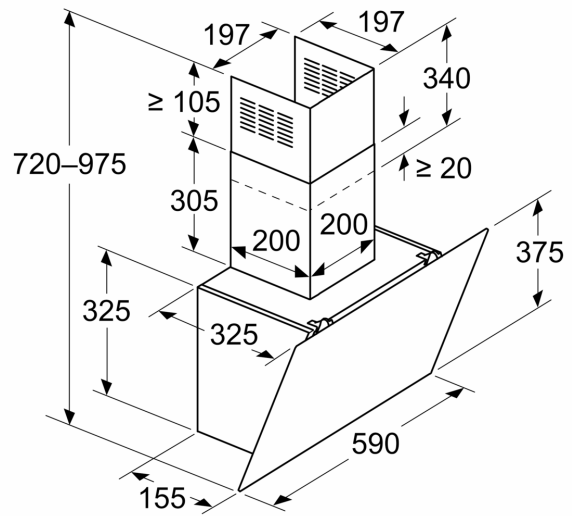
**iQ100, Wandesse, 60 cm, Weiß  
mit Glasschirm  
LC65KDK20**

**Maßzeichnungen**

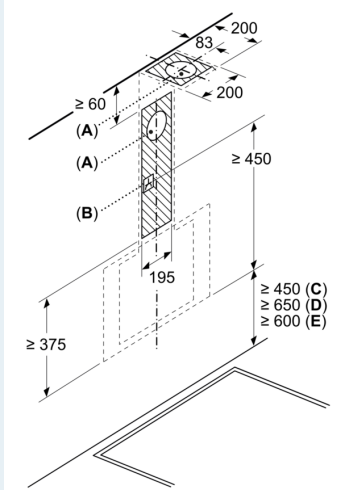
**Maße in mm  
Gerät im Abluftbetrieb**



**Maße in mm  
Gerät im Umluftbetrieb**

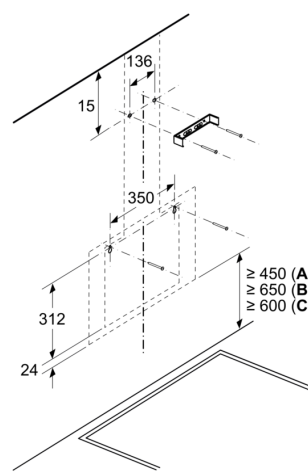


Maße in mm



- A: Abluftaustritt
- B: Steckdose
- C: Elektro
- D: Gas – ab Oberkante Topfträger
- E: Elektro – für Australien und Neuseeland

Maße in mm  
Wandinstallation mit Kamin



- A: Elektro
- B: Gas – ab Oberkante Topfträger
- C: Elektro – für Australien und Neuseeland

## Maßzeichnungen

