

## iQ100, Wandesse, 60 cm, LC64QBC50



Dunstabzugshaube im Walmdach-Design mit hoher Absaugleistung für kraftvolle Performance.

### Ausstattung

#### Technische Daten

Bauart : Kaminesse  
 Approbationszertifikate : CE, VDE  
 Länge Netzkabel (cm) : 130  
 Höhe des Kamins : 582-912/582-1022  
 Höhe des Gerätes ohne Kamin (mm) : 94  
 Nettogewicht (kg) : 9,735  
 Steuerung : mechanisch  
 Regelung der Leistungsstufen : 3  
 Max. Gebläseleistung-Abluftbetrieb (m<sup>3</sup>/h) : 365  
 Anzahl der Lampen (Stck) : 2  
 Schallleistung (dB(A) re 1 pW) : 64  
 Durchmesser des Abluftstutzens (mm) : 120 / 150  
 Material des Fettfilters : Aluminium  
 Geruchsfilter : Nein  
 Art der Luftführung : Umrüstbar  
 Sonderzubehör : LZ00XPP00, LZ10DXA00, LZ10DXU00, LZ10FXJ00, LZ11DXI16, LZ11FXC56, LZ11FXD51, LZ12250, LZ12350, LZ31XXB16, LZ50660, LZ50661  
 Art der Lampen : LED  
 Art des Fettfilters : Kassette  
 Anschlusswert (W) : 100  
 Absicherung (A) : 10  
 Spannung (V) : 220-240  
 Frequenz (Hz) : 50; 60  
 Steckerart : Schuko-/Gardy.m.Erdung  
 Art der Installation : Wandmontage  
 Gehäusematerial : Edelstahl  
 Approbationszertifikate : CE, VDE  
 Steckerart : Schuko-/Gardy.m.Erdung  
 Abmessungen des Gerätes, mit Kamin (falls vorhanden) (in) : / x x  
 Abmessungen des verpackten Gerätes (in) : 19.29 x 25.59 x 28.74  
 Nettogewicht (lbs) : 21,000  
 Bruttogewicht (lbs) : 32,000  
 Lage des Gebläses : Motor im Kamin  
 Rückstauklappe : Nein  
 Länge Netzkabel (cm) : 130  
 Abmessungen des Gerätes (mm) : 676-1116 MM x 600.0 x 500.0  
 Abmessungen des verpackten Gerätes (mm) : 490 x 650 x 730  
 Nettogewicht (kg) : 9,735  
 Bruttogewicht (kg) : 14,7

### Sonderzubehör

|           |  |
|-----------|--|
| LZ31XXB16 | Clean Air Plus Geruchsfilter (Ersatz)  |
| LZ12350   | Kaminverlängerung 1500 mm              |
| LZ12250   | Kaminverlängerung 1000 mm              |
| LZ11FXD51 | Long Life Umluftset extern             |
| LZ11FXC56 | Clean Air Plus Umluftset extern        |
| LZ11DXI16 | Clean Air Plus Umluftset               |
| LZ10FXJ00 | Long Life Umluftset                    |
| LZ10DXU00 | Standard Umluftset                     |
| LZ10DXA00 | Standard Geruchsfilter (Ersatzbedarf)  |
| LZ00XPP00 | Long Life Geruchsfilter (Ersatzbedarf) |



## iQ100, Wandesse, 60 cm, LC64QBC50

### Ausstattung

- Energieeffizienzklasse: D (auf einer Energieeffizienzklassen-Skala von A++ bis E)
- Durchschnittlicher Energieverbrauch: 53.1 kWh/Jahr\*
- Lüfter-Effizienzklasse: E\*
- Beleuchtungs-Effizienzklasse: A\*
- Fettfilter-Effizienzklasse: C\*
- Geräusch min./max. Normalstufe: 50/64 dB

#### Bauform:

#### Design:

#### Betriebsart und Leistung:

#### Betriebsart / Bedienung:

#### Leistung:

#### Umwelt und Sicherheit:

#### Komfort:

#### Maße:

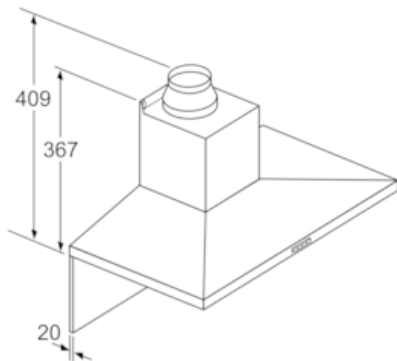
#### Technische Informationen:

- Wand-Esse
- Edelstahl
- 60 cm Wand-Esse
- 60 cm
- Wahlweise Abluft- oder Umluftbetrieb, für Umluftbetrieb ist ein Erstausrüstungspaket (Sonderzubehör) erforderlich
- Für Umluftbetrieb wird ein Starterset oder cleanAir-Umluftmodul (Sonderzubehör) benötigt
- Für Wandmontage über Kochstellen
- Drucktastenschalter
- Drucktastenschalter für 3 Leistungsstufen
- 3 Leistungsstufen
- Doppelflutiges Hochleistungsgebläse
- Gleichmäßige, helle Beleuchtung mit 2 x 1,5W LED-Modul
- Beleuchtungsstärke: 99 lux
- Farbtemperatur: 3500 K
- Metall-Fettfilter, spülmaschinengeeignet
- Abluftleistung nach DIN/EN 61591 max. 365 m<sup>3</sup>/h
- Max. Lüfterleistung 365 m<sup>3</sup>/h bei Abluftbetrieb nach DIN/EN 61591
- Geräuschwerte nach EN 60704-3 und EN 60704-2-13 max. Normalstufe Abluftbetrieb: 64 dB(A) re 1 pW (51 dB(A) re 20 µPa Schalldruck)
- Abluftstutzen Ø 150 mm (Ø 120 mm beiliegend)
- Max. Förderleistung: 365 m<sup>3</sup>/h
- Umluftleistung: max. Normalbetrieb: 198 m<sup>3</sup>/h
- Geräuschwert bei Umluftbetrieb: max. Normalstufe: 65 dB(A) re 1 pW (52 dB(A) re 20 µPa Schalldruck)
- Gerätemaße Abluft (HxBxT): 676-1006 x 600 x 500 mm
- Gerätemaße Umluft (HxBxT): 676-1116 x 600 x 500 mm
- Gerätemaße Umluft mit CleanAir Modul (HxBxT): 744 x 600 x 500 mm - Montage auf Außenkanal 874-1204 x 600 x 500 mm - Montage auf Innenkanal
- Gerätemaße Umluft mit cleanAir Umluftkamin (HxBxT): 744 x 600 x 500 mm - Montage auf Außenkanal 874-1204 x 600 x 500 mm - Montage auf Innenkanal
- Gerätemaße Umluft mit CleanAir Umluftmodul (HxBxT): 744 x 600 x 500 mm - Montage auf Außenkanal 874-1204 x 600 x 500 mm - Montage auf Innenkanal
- Gesamtanschlusswert: 100 W
- Anschlusskabel 1.3 m mit Stecker

\* Gemäß EU-Regulierung Nr. 65/2014

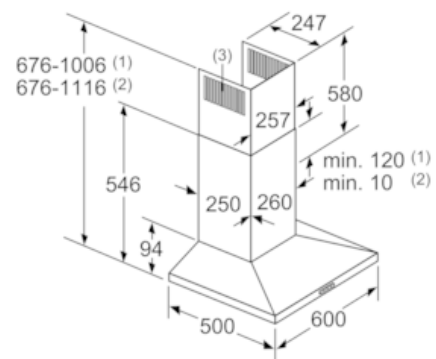
## iQ100, Wandesse, 60 cm, LC64QBC50

### Maßzeichnungen



Bei Verwendung einer Rückwand muss das Design des Gerätes beachtet werden.

Maße in mm



(1) Abluft  
(2) Umluft  
(3) Luftaustritt - Schlitze bei  
Abluft nach unten montieren Maße in mm

