

**iQ100, Wandesse, 60 cm,
Edelstahl
LC64PBC50**



Dunstabzugshaube im Walmdach-Design mit hoher Absaugleistung für kraftvolle Performance.

✓ Erhellte das Kochfeld optimal und stromsparend - LED-Beleuchtung

Ausstattung

Technische Daten

Bauart: Wandmontage
 Länge Anschlusskabel: 130.0 cm
 Höhe des Kamins: 553-730/573-730 mm
 Höhe des Gerätes ohne Kamin: 246 mm
 Nettogewicht: 7.8 kg
 Steuerung: mechanisch
 Anzahl der Leistungsstufen: 3
 Lüfterleistung bei höchster Normalstufe Abluft: 365 m³/h
 Lüfterleistung bei höchster Normalstufe Umluft: 211 m³/h
 Anzahl der Lampen (Stck): 2
 Geräusch: 66 dB(A) re 1 pW
 Durchmesser des Abluftstutzens: 120 / 150 mm
 Material des Fettfilters: Aluminium waschbar
 Geruchsfilter: Nein
 Luftzirkulation: Abluft, Umluft (Sonderzubehör separat erhältlich)
 Zusätzlich erhältliches Zubehör: LZ52750, LZ52751, HZG9AS00S, LZ12240, LZ12340, LZ50660, LZ50661
 Art der Lampen: LED
 Art des Fettfilters: Kassette
 Anschlusswert: 100 W
 Absicherung: 10 A
 Spannung: 220-240 V
 Frequenz: 50; 60 Hz
 Steckerart: Schuko-/Gardy.m.Erdung
 Art der Installation: Wandmontage
 Gehäusematerial: Edelstahl
 Steckerart: Schuko-/Gardy.m.Erdung
 Abmessungen des Gerätes, mit Kamin (falls vorhanden) (in): x x
 Abmessungen des verpackten Gerätes: 13.77 x 25.59 x 28.74
 Nettogewicht: 17.000 lbs
 Bruttogewicht: 25.000 lbs
 Lage des Gebläses: Motor im Gehäuse
 Rückstauklappe: Ja
 Länge Anschlusskabel: 130.0 cm
 Abmessungen des Gerätes: 799-975 x 600.0 x 500.0 mm
 Abmessungen des verpackten Gerätes: 350 x 650 x 730 mm
 Nettogewicht: 7.8 kg
 Bruttogewicht: 11.6 kg

Sonderzubehör

LZ52750	Standard Umluftset
LZ52751	Standard Geruchsfilter (Ersatzbedarf)
HZG9AS00S	Adapter
LZ12240	Kaminverlängerung 500 mm
LZ12340	Kaminverlängerung 750 mm
LZ50660	Rückwandpaneel 60 x 65 cm
LZ50661	Rückwandpaneel 60 x 72 cm



iQ100, Wandesse, 60 cm, Edelstahl LC64PBC50

Ausstattung

- Energieeffizienzklasse: D (auf einer Energieeffizienzklassen-Skala von A+++ bis D)
- Durchschnittlicher Energieverbrauch: 53.1 kWh/Jahr*
- Lüfter-Effizienzklasse: E*
- Beleuchtungs-Effizienzklasse: A*
- Fettfilter-Effizienzklasse: C*
- Geräusch min./max. Normalstufe: 50/66 dB

Bauform

Design

Betriebsart und Leistung

Betriebsart und Bedienung

Leistung

Umwelt und Sicherheit

Komfort

Maße

Technische Informationen

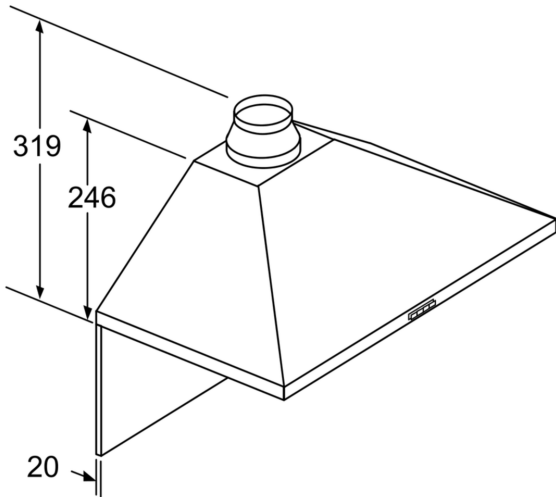
- Wand-Esse
- 60 cm Wand-Esse
- 60 cm
- Wahlweise Abluft- oder Umluftbetrieb, für Umluftbetrieb ist ein Erstausstattungspaket (Sonderzubehör) erforderlich
- Für Umluftbetrieb wird ein Starterset benötigt
- Für Wandmontage über Kochstellen
- Drucktastenschalter
- Drucktastenschalter für 3 Leistungsstufen
- 3 Leistungsstufen
- Doppelflutiges Hochleistungsgebläse
- Gleichmäßige, helle Beleuchtung mit 2 x 1,5W LED-Modul
- Beleuchtungsstärke: 104 lux
- Farbtemperatur: 3500 K
- Metall-Fettfilter, spülmaschineneeignet
- Abluftleistung nach EN 61591
- max.365 m³/h
- Max. Lüfterleistung 365 m³/h bei Abluftbetrieb nach EN 61591
- Geräuschwerte nach EN 60704-2-13 max. Normalstufe
Abluftbetrieb: Geräusch, höchste Normal-Stufe: 66 dB dB(A) re 1 pW
- Abluftstutzen Ø 150 mm (Ø 120 mm beiliegend)
- mit Rückstauklappe
- Max. Förderleistung: 365 m³/h
- Umluftleistung:
- max. Normalbetrieb:211 m³/h
- Geräuschwert bei Umluftbetrieb:
- max. Normalstufe:67 dB(A) re 1 pW (54 dB(A) re 20 µPa Schalldruck)
- Gerätemaße Abluft (HxBxT): 799-975 x 600 x 500 mm
- Gerätemaße Umluft (HxBxT): 799-975 x 600 x 500 mm

- Gesamtanschlusswert: 100 W
- Länge Anschlusskabel: 1.3 m mit Stecker

* Gemäß EU-Regulierung Nr. 65/2014

**iQ100, Wandesse, 60 cm,
Edelstahl
LC64PBC50**

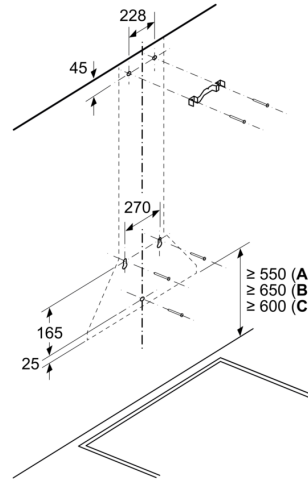
Maßzeichnungen



Bei Verwendung einer Rückwand muss das Design des Gerätes beachtet werden.

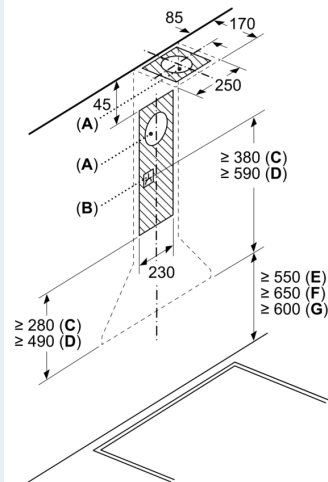
Maße in mm

Maße in mm

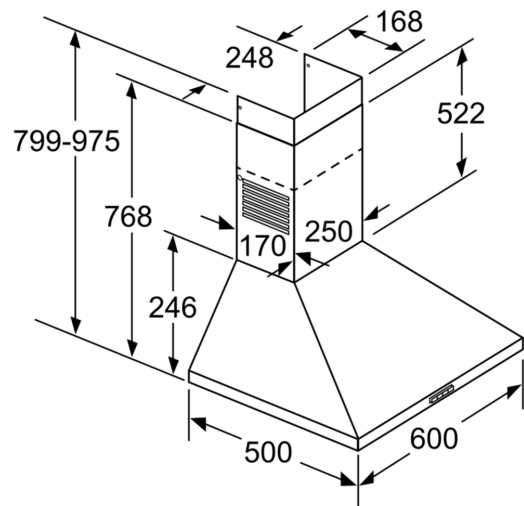


- A: Elektro
- B: Gas – ab Oberkante Topfräger
- C: Elektro – für Australien und Neuseeland

Maße in mm



- A: Abluftaustritt
- B: Steckdose
- C: Abluft
- D: Umluft
- E: Elektro
- F: Gas – ab Oberkante Topfräger
- G: Elektro – für Australien und Neuseeland



Maße in mm