

iQ100, Wandesse, 60 cm, Edelstahl LC64BBC50



D

Dunstabzugshaube im Box-Design mit hoher Absaugleistung für kraftvolle Performance.

✓ Erhellte das Kochfeld optimal und stromsparend - LED-Beleuchtung

LZ31XXB16 Clean Air Plus Geruchsfilter (Ersatz), LZ50660 Rückwandpaneel 60 x 65 cm, LZ50661 Rückwandpaneel 60 x 72 cm, LZ12250 Kaminverlängerung 1000 mm, LZ12350 Kaminverlängerung 1500 mm, LZ11DXB14 Clean Air Standard Geruchsfilter(Ersatz), LZ11DXI14 Clean Air Standard Umluftset, LZ11DXI16 Clean Air Plus Umluftset, LZ11FXC56 Clean Air Plus Umluftset extern, LZ11FXD51 Long Life Umluftset extern, HZG9AS00S Adapter, LZ00XXP00 Long Life Geruchsfilter (Ersatzbedarf), LZ10DXA00 Standard Geruchsfilter (Ersatzbedarf), LZ10DXU00 Standard Umluftset, LZ10FXJ00 Long Life Umluftset

Bauart: Wandmontage
 Länge Anschlusskabel: 130.0 cm
 Höhe des Kamins: 583-912/583-1022 mm
 Höhe des Gerätes ohne Kamin: 53 mm
 Nettogewicht: 10.3 kg
 Steuerung: mechanisch
 Anzahl der Leistungsstufen: 3
 Lüfterleistung bei höchster Normalstufe Abluft: 365 m³/h
 Lüfterleistung bei höchster Normalstufe Umluft: 240 m³/h
 Anzahl der Lampen (Stck): 2
 Geräusch: 63 dB(A) re 1 pW
 Durchmesser des Abluftstutzens: 120 / 150 mm
 Material des Fettfilters: Aluminium waschbar
 Geruchsfilter: Nein
 Art der Luftführung: Abluft, Umluft (Sonderzubehör separat erhältlich)
 Zusätzlich erhältliches Zubehör:LZ31XXB16, LZ50660, LZ50661, LZ12250, LZ12350, LZ11DXB14, LZ11DXI14, LZ11DXI16, LZ11FXC56, LZ11FXD51, HZG9AS00S, LZ00XXP00, LZ10DXA00, LZ10DXU00, LZ10FXJ00
 Art der Lampen: LED
 Art des Fettfilters: Kassette
 Anschlusswert: 100 W
 Absicherung: 10 A
 Spannung: 220-240 V
 Frequenz: 50; 60 Hz
 Steckerart: Schuko-/Gardy mit Erdung
 Gerätetyp: Wandmontage
 Gehäusematerial: Edelstahl
 Steckerart: Schuko-/Gardy mit Erdung
 Abmessungen des Gerätes, mit Kamin (falls vorhanden) (in): x x
 Abmessungen des verpackten Gerätes: 19.29 x 25.59 x 28.74
 Nettogewicht: 23.000 lbs
 Bruttogewicht: 33.000 lbs
 Lage des Gebläses: Motor im Kamin
 Rückstauklappe: Ja
 Länge Anschlusskabel: 130.0 cm
 Abmessungen des Gerätes: 635-1075 MM x 600.0 x 500.0 mm
 Abmessungen des verpackten Gerätes: 490 x 650 x 730 mm
 Nettogewicht: 10.3 kg
 Bruttogewicht: 14.8 kg



iQ100, Wandesse, 60 cm, Edelstahl LC64BBC50

- Energieeffizienzklasse: D (auf einer Energieeffizienzklassen-Skala von A+++ bis D)
- Durchschnittlicher Energieverbrauch: 53.1 kWh/Jahr*
- Lüfter-Effizienzklasse: E*
- Beleuchtungs-Effizienzklasse: A*
- Fettfilter-Effizienzklasse: C*
- Geräusch min./max. Normalstufe: 49/63 dB

Bauform

Design

Betriebsart und Leistung

Betriebsart und Bedienung

Leistung

Umwelt und Sicherheit

Komfort

Maße

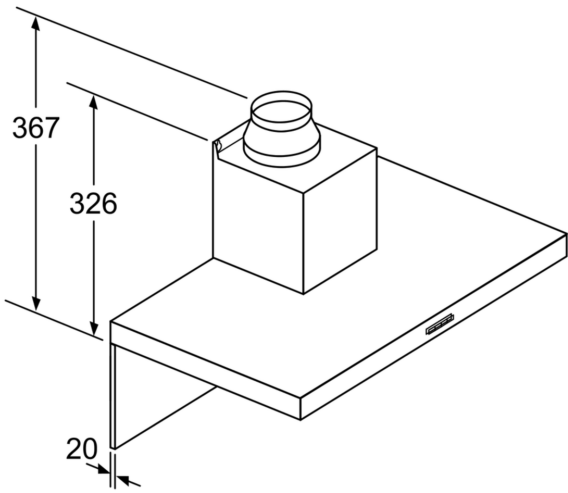
Technische Informationen

- Wand-Esse
- 60 cm Wand-Esse
- 60 cm
- Wahlweise Abluft- oder Umluftbetrieb, für Umluftbetrieb ist ein Erstausrüstungspaket (Sonderzubehör) erforderlich
- Für Umluftbetrieb wird ein Starterset oder cleanAir-Umluftmodul (Sonderzubehör) benötigt
- Für Wandmontage über Kochstellen
- Drucktastenschalter
- Drucktastenschalter für 3 Leistungsstufen
- 3 Leistungsstufen
- Doppelflutiges Hochleistungsgebläse
- Gleichmäßige, helle Beleuchtung mit 2 x 1,5W LED-Modul
- Beleuchtungsstärke: 99 lux
- Farbtemperatur: 3500 K
- Metall-Fettfilter, spülmaschinengeeignet
- Abluftleistung nach EN 61591
- max.365 m³/h
- Max. Lüfterleistung 365 m³/h bei Abluftbetrieb nach EN 61591
- Geräuschwerte nach EN 60704-2-13 max. Normalstufe Abluftbetrieb: Geräusch, höchste Normal-Stufe: 63 dB dB(A) re 1 pW
- Abluftstutzen Ø 150 mm (Ø 120 mm beiliegend)
- mit Rückstauklappe
- Max. Förderleistung: 365 m³/h
- Gerätemaße Abluft (HxBxT): 635-965 x 600 x 500 mm
- Gerätemaße Umluft (HxBxT): 635-1075 x 600 x 500 mm
- Gerätemaße Umluft mit Clean Air Plus Umluftset(HxBxT):
- 703 x 600 x 500mm - Montage auf Außenkanal
- 833-1163 x 600 x 500 mm - Montage auf Innenkanal
- Gerätemaße Umluft mit cleanAir Plus Umluft Set (HxBxT):

- 703 x 600 x 500mm - Montage auf Außenkanal
- 833-1163 x 600 x 500 mm - Montage auf Innenkanal
- Gerätemaße Umluft mit CleanAir Plus Umluft Set (HxBxT):
- 703 x 600 x 500mm - Montage auf Außenkanal
- 833-1163 x 600 x 500 mm - Montage auf Innenkanal
- Gesamtanschlusswert: 100 W
- Länge Anschlusskabel: 1.3 m mit Stecker

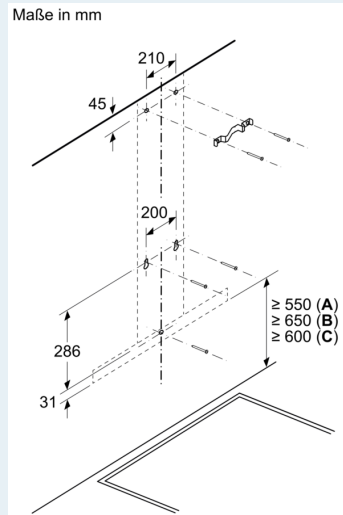
* Gemäß EU-Regulierung Nr. 65/2014

**iQ100, Wandesse, 60 cm,
Edelstahl
LC64BBC50**

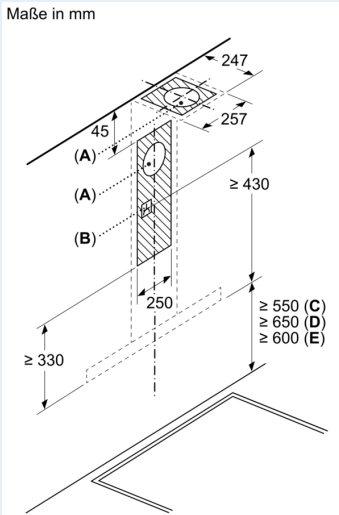


Bei Verwendung einer Rückwand muss das Design des Gerätes beachtet werden.

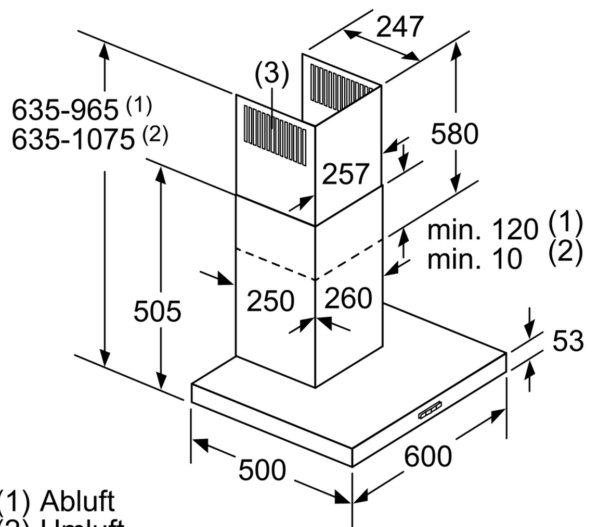
Maße in mm



- A: Elektro
- B: Gas – ab Oberkante Topfräger
- C: Elektro – für Australien und Neuseeland



- A: Abluftaustritt
- B: Steckdose
- C: Elektro
- D: Gas – ab Oberkante Topfräger
- E: Elektro – für Australien und Neuseeland



- (1) Abluft
 - (2) Umluft
 - (3) Luftaustritt - Schlitze bei Abluft nach unten montieren
- Maße in mm