

## iQ500, Lüfterbaustein, 70 cm, Edelstahl LB78574



### Sonderzubehör

LZ111XB16	Clean Air Plus Filter
LZ111XC16	Clean Air Plus Umluftset extern
HZG9AS00S	Adapter
LZ10ITP00	Long Life Geruchsfilter (Ersatzbedarf)
LZ111TD11	Long Life Umluftset extern
LZ55651	Standard Geruchsfilter (Ersatzbedarf)
LZ55750	Standard Umluftset

Der leistungsstarke Lüfterbaustein für eine unsichtbare Platzierung über der Kochstelle.

✓ Erhellte das Kochfeld optimal und stromsparend - LED-Beleuchtung

### Ausstattung

#### Technische Daten

Bauart: ..... Lüfterbaustein/Zwischen-/Unterbaubauhaube  
 Länge Netzkabel: ..... 150.0 cm  
 Min. Nischenmaße für Installation (H x B x T): ..... 418mm x 676.0mm x 264mm mm  
 Nettogewicht: ..... 8.9 kg  
 Steuerung: ..... elektronisch  
 Lüfterleistung bei höchster Normalstufe Abluft: ..... 630 m³/h  
 Gebläseleistung bei Intensivstufe-Umluftbetrieb: ..... 664 m³/h  
 Lüfterleistung bei höchster Normalstufe Umluft: ..... 571 m³/h  
 Gebläseleistung bei Intensivstufe-Abluftbetrieb: ..... 730 m³/h  
 Anzahl der Lampen (Stck): ..... 2  
 Geräusch: ..... 66 dB(A) re 1 pW  
 Durchmesser des Abluftstutzens: ..... 150 / 120 mm  
 Material des Fettfilters: ..... Aluminium waschbar  
 Geruchsfilter: ..... Nein  
 Luftzirkulation: ..... Abluft, Umluft (Sonderzubehör separat erhältlich)  
 Sonderzubehör: ..... LZ111XB16, LZ111XC16, HZG9AS00S, LZ10ITP00, LZ111TD11, LZ55651, LZ55750  
 Art der Lampen: ..... LED  
 Gesamtleistung der Lampen: ..... 2 W  
 Art des Fettfilters: ..... Kassette  
 Anschlusswert: ..... 277 W  
 Absicherung: ..... 3 A  
 Spannung: ..... 220-240 V  
 Frequenz: ..... 50 Hz  
 Steckerart: ..... Schuko-/Gardy mit Erdung  
 Gerätetyp: ..... Integrierbar  
 Gehäusematerial: ..... Edelstahl  
 Steckerart: ..... Schuko-/Gardy mit Erdung  
 Abmessungen des Gerätes, mit Kamin (falls vorhanden) (in): x x  
 Abmessungen des verpackten Gerätes: ..... 14.56 x 18.30 x 34.84  
 Nettogewicht: ..... 20.000 lbs  
 Bruttogewicht: ..... 28.000 lbs  
 Lage des Gebläses: ..... Motor im Gehäuse  
 Rückstauklappe: ..... Ja  
 Länge Netzkabel: ..... 150.0 cm  
 Abmessungen des Gerätes: ..... 418 x 700.0 x 300.0 mm  
 Abmessungen des verpackten Gerätes: ..... 370 x 465 x 885 mm  
 Nettogewicht: ..... 8.9 kg  
 Bruttogewicht: ..... 12.9 kg



## iQ500, Lüfterbaustein, 70 cm, Edelstahl LB78574

### Ausstattung

- Energieeffizienzklasse: C (auf einer Energieeffizienzklassen-Skala von A+++ bis D)
- Durchschnittlicher Energieverbrauch: 104.2 kWh/Jahr\*
- Lüfter-Effizienzklasse: C\*
- Beleuchtungs-Effizienzklasse: A\*
- Fettfilter-Effizienzklasse: D\*
- Geräusch min./max. Normalstufe: 53/66 dB

### Bauform

### Design

### Betriebsart und Leistung

### Umwelt und Sicherheit

### Komfort

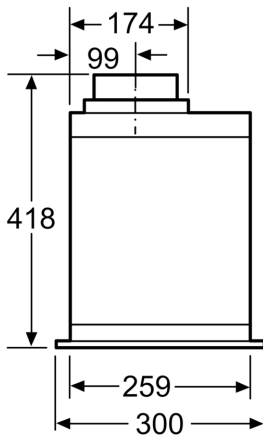
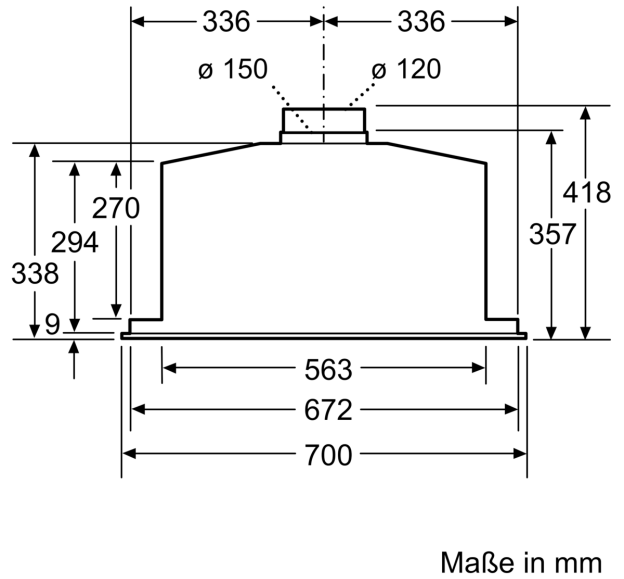
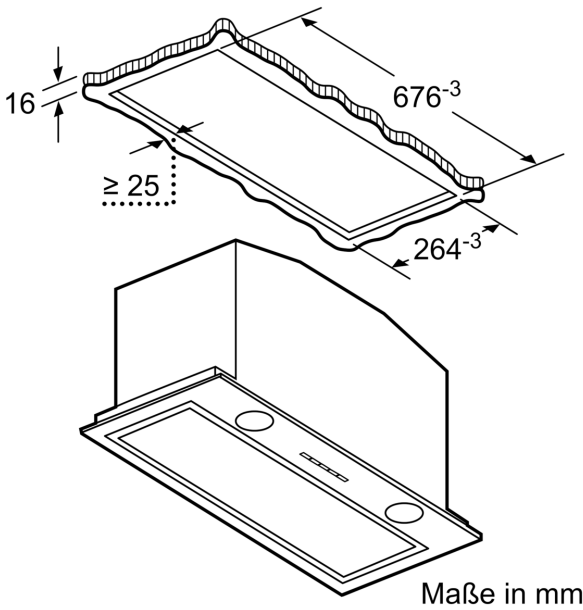
### Maße

- Zur Montage in einem Küchenschrank
- Wahlweise Abluft- oder Umluftbetrieb, für Umluftbetrieb ist ein Erstausstattungspaket (Sonderzubehör) erforderlich
- Für Umluftbetrieb wird ein Starterset oder cleanAir-Umluftmodul (Sonderzubehör) benötigt
- Randabsaugung
- Filterabdeckung aus Edelstahl
- Metall-Fettfilter, spülmaschinengeeignet
- Arbeitsplatzbeleuchtung mit 2 x LED Spot 1W
- Beleuchtungsstärke: 244 lux
- Farbtemperatur: 4000 K
- Elektronische Steuerung
- Kurzhubtasten mit LED-Anzeige
- 3 Leistungsstufen und
- 1 Intensivstufe
- Intensivstufen mit automatischer Rückstellung
- Doppelflutiges Hochleistungsgebläse
- Abluftleistung nach EN 61591:
- max. Normalbetrieb 630 m³/h
- Intensivstufe 730 m³/h
- Geräuschwerte nach EN 60704-2-13 bei Abluftbetrieb:
- Max. Normalstufe: 66 dB(A) re 1 pW
- Intensivstufe: 69 dB(A) re 1 pW
- Abluftstutzen Ø 150 mm, 120 mm
- Gesamtanschlusswert: 277 W

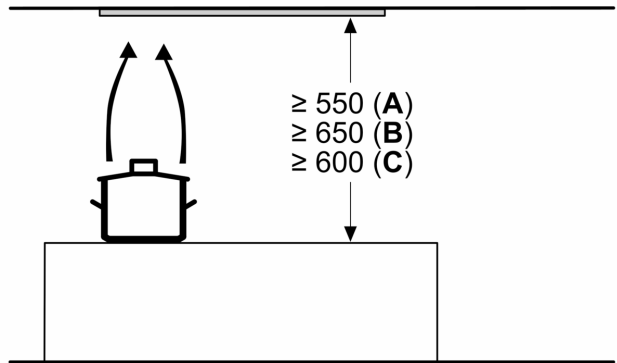
\* Gemäß EU-Regulierung Nr. 65/2014

iQ500, Lüfterbaustein, 70 cm,  
Edelstahl  
LB78574

Maßzeichnungen



Maße in mm



A: Elektro

B: Gas – ab Oberkante Topfträger

C: Elektro – für Australien und Neuseeland