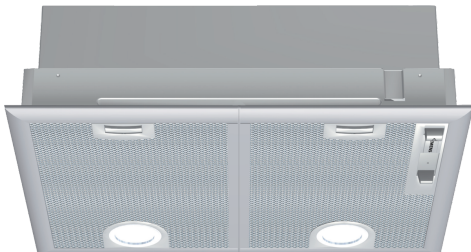


iQ300, Lüfterbaustein, 53 cm, Silbermetallic LB55565



Sonderzubehör

| | |
|---------|----------------------------------|
| LZ73050 | Standard Geruchsfilter |
| LZ74020 | Montagehilfe für Lüfterbausteine |

Der leistungsstarke Lüfterbaustein für eine unsichtbare Platzierung über der Kochstelle.

- ✓ Angenehm leiser Motor
- ✓ Erhell das Kochfeld optimal und stromsparend - LED-Beleuchtung
- ✓ Extrem leise – die geräuscharme Dunstabzugshaube, die für Ruhe in der Küche sorgt.

Ausstattung

Technische Daten

Bauart: Lüfterbaustein/Zwischen-/Unterbaubauhaube
 Länge Anschlusskabel: 130.0 cm
 Min. Nischenmaße für Installation (H x B x T): 255mm x 500.0mm x 350mm mm
 Nettogewicht: 7.3 kg
 Steuerung: mechanisch
 Lüfterleistung bei höchster Normalstufe Abluft: 363 m³/h
 Gebläseleistung bei Intensivstufe-Umluftbetrieb: 395.0 m³/h
 Lüfterleistung bei höchster Normalstufe Umluft: 268 m³/h
 Gebläseleistung bei Intensivstufe-Abluftbetrieb: 618 m³/h
 Anzahl der Lampen (Stck): 2
 Geräusch: 56 dB(A) re 1 pW
 Durchmesser des Abluftstutzens: 120 / 150 mm
 Material des Fettfilters: Aluminium waschbar
 Geruchsfilter: Nein
 Luftzirkulation: Abluft, Umluft (Sonderzubehör separat erhältlich)
 Zusätzlich erhältliches Zubehör: LZ73050, LZ74020
 Gesamtleistung der Lampen: 6 W
 Art des Fettfilters: Kassette
 Anschlusswert: 206 W
 Absicherung: 10 A
 Spannung: 220-240 V
 Frequenz: 50 Hz
 Steckerart: Schuko-/Gardy.m.Erdung
 Art der Installation: Integrierbar
 Gehäusematerial: lackiert
 Steckerart: Schuko-/Gardy.m.Erdung
 Abmessungen des Gerätes, mit Kamin (falls vorhanden) (in): x x
 Abmessungen des verpackten Gerätes: 11.41 x 22.83 x 16.92
 Nettogewicht: 16.000 lbs
 Bruttogewicht: 18.000 lbs
 Lage des Gebläses: Motor im Gehäuse
 Rückstauklappe: Ja
 Länge Anschlusskabel: 130.0 cm
 Abmessungen des Gerätes: 255 x 530.0 x 380.0 mm
 Abmessungen des verpackten Gerätes: 290 x 580 x 430 mm
 Nettogewicht: 7.3 kg
 Bruttogewicht: 8.3 kg



iQ300, Lüfterbaustein, 53 cm, Silbermetallic LB55565

Ausstattung

- Energieeffizienzklasse: C (auf einer Energieeffizienzklassen-Skala von A+++ bis D)
- Durchschnittlicher Energieverbrauch: 79.8 kWh/Jahr*
- Lüfter-Effizienzklasse: D*
- Beleuchtungs-Effizienzklasse: A*
- Fettfilter-Effizienzklasse: B*
- Geräusch min./max. Normalstufe: 38/56 dB

Bauform

Design

Betriebsart und Leistung

Umwelt und Sicherheit

Komfort

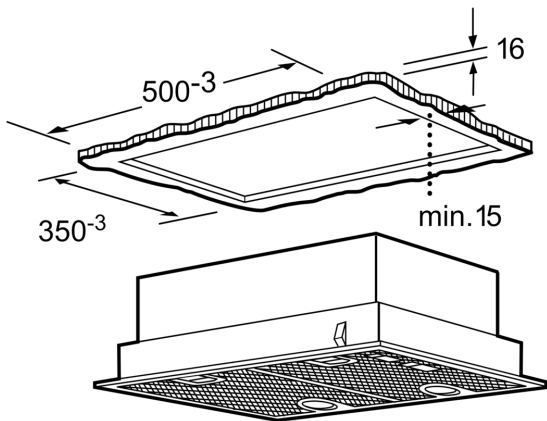
Maße

- Für vorbereitete Schränke, Essen u.ä. sowie über Kochinseln
- Wahlweise Abluft- oder Umluftbetrieb, für Umluftbetrieb ist ein Erstausstattungspaket (Sonderzubehör) erforderlich
- Für Umluftbetrieb wird ein Aktivkohlefilter benötigt
- Metall-Fettfilter, spülmaschinengeeignet
- Arbeitsplatzbeleuchtung mit 2 x LED-Spot 2,15W (Niedervolt)
- Beleuchtungsstärke: 438 lux
- Farbtemperatur: 3500 K
- Schiebeschalter
- 3 Leistungsstufen und
- 1 Intensivstufe
- 2 Hochleistungsgebläse
- Abluftleistung nach EN 61591:
- max. Normalbetrieb 362 m³/h
- Intensivstufe 618 m³/h
- Geräuschwerte nach EN 60704-2-13 bei Abluftbetrieb:
- Max. Normalstufe: 56 dB(A) re 1 pW
- Intensivstufe: 68 dB(A) re 1 pW
- Max. Förderleistung: 618 m³/h
- Gerätemaße (HxBxT): 255 x 530 x 380 mm
- Einbaumaße (HxBxT): 255 x 500 x 350 mm
- Gesamtanschlusswert: 206 W
- Abluftstutzen Ø 150 mm, 120 mm
- mit Rückstauklappe

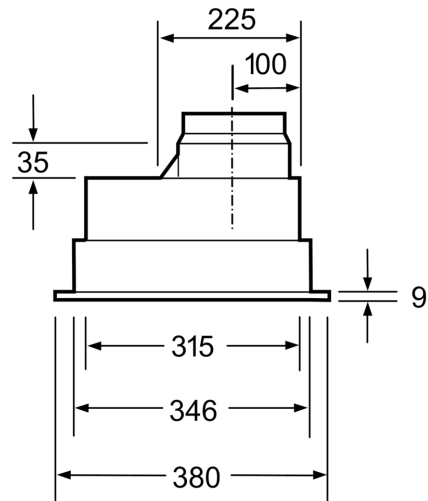
* Gemäß EU-Regulierung Nr. 65/2014

iQ300, Lüfterbaustein, 53 cm,
Silbermetallic
LB55565

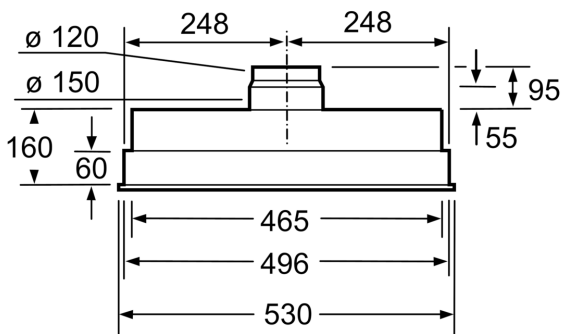
Maßzeichnungen



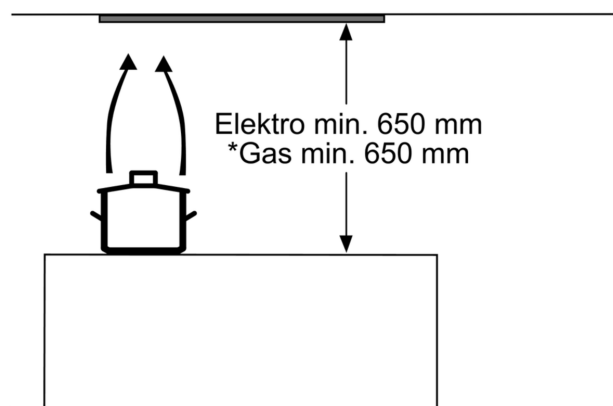
Maße in mm



Maße in mm



Maße in mm



* ab Oberkante Topfträger

Maße in mm