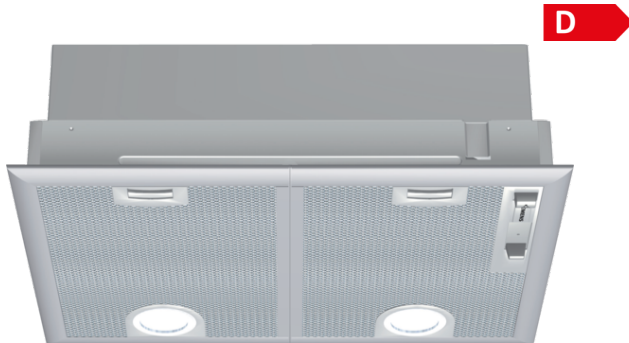


iQ300, Lüfterbaustein, 53 cm LB55564



Der leistungsstarke Lüfterbaustein für eine unsichtbare Platzierung über der Kochstelle.

- ✓ Die Lüfterleistung von 650 m³/h sorgt für frische Luft beim Kochen.
- ✓ Die Intensivstufe für eine kurzfristige Erhöhung der Lüfterleistung bei starkem Küchendunst.
- ✓ Besonders leise mit nur 59 dB.

Ausstattung

Technische Daten

Bauart : Unterbauesse
 Approbationszertifikate : CE, VDE
 Länge Netzkabel (cm) : 130
 Nischenmaße (H x B x T) (mm) : 255mm x 500.0mm x 350mm
 Nettogewicht (kg) : 7,839
 Steuerung : mechanisch
 Max. Gebläseleistung-Abluftbetrieb (m³/h) : 420
 Gebläseleistung bei Intensivstufe-Umluftbetrieb : 430.0
 Gebläseleistung bei Intensivstufe-Abluftbetrieb (m³/h) : 650
 Anzahl der Lampen (Stck) : 2
 Schalleistung (dB(A) re 1 pW) : 59
 Durchmesser des Abluftstutzens (mm) : 120 / 150
 Material des Fettfilters : Aluminium
 Geruchsfilter : Nein
 Art der Luftführung : Umrüstbar
 Sonderzubehör : LZ73050, LZ74020
 Art der Lampen : Halogen
 Gesamtleistung der Lampen (W) : 40
 Art des Fettfilters : Kassette
 Anschlusswert (W) : 240
 Absicherung (A) : 10
 Spannung (V) : 220-240
 Frequenz (Hz) : 50
 Steckerart : Schuko-/Gardy.m.Erdung
 Art der Installation : Integrierbar
 Gehäusematerial : lackiert
 Approbationszertifikate : CE, VDE
 Steckerart : Schuko-/Gardy.m.Erdung
 Abmessungen des Gerätes, mit Kamin (falls vorhanden) (in) : / x x
 Abmessungen des verpackten Gerätes (in) : 11.41 x 23.22 x 17.32
 Nettogewicht (lbs) : 17
 Bruttogewicht (lbs) : 19
 Lage des Gebläses : Motor im Gehäuse
 Rückstauklappe : Nein
 Länge Netzkabel (cm) : 130
 Abmessungen des Gerätes (mm) : 255 x 530.0 x 380.0
 Abmessungen des verpackten Gerätes (mm) : 290 x 590 x 440
 Nettogewicht (kg) : 7,839
 Bruttogewicht (kg) : 8,8

Sonderzubehör

LZ74020	Montagehilfe für Lüfterbausteine
LZ73050	Aktivfilter



iQ300, Lüfterbaustein, 53 cm LB55564

Ausstattung

Design:

- Arbeitsplatzbeleuchtung mit Halogenlampen 2 x 20 W
- Beleuchtungsstärke: 335 lux
- Farbtemperatur: 2800 K

Betriebsart und Leistung:

- Abluftleistung nach DIN/EN 61591 max. Normalbetrieb 420 m³/h
- Intensivstufe 650 m³/h

Umwelt und Sicherheit:

- Durchschnittlicher Energieverbrauch: 111.4 kWh/Jahr*
- Energieeffizienzklasse: D (auf einer Energieeffizienzklassen-Skala von A++ bis E)
- Lüfter-Effizienzklasse: D*
- Beleuchtungs-Effizienzklasse: F*
- Fettfilter-Effizienzklasse: B*
- Geräusch min./max. Normalstufe: 41/59 dB

Komfort:

- Metallfettfilter mit Aluminiumrahmen
- 2 Hochleistungsgebläse
- Schiebeschalter
- 3 Leistungsstufen und
- 1 Intensivstufe

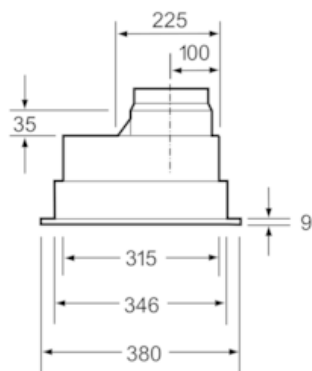
Maße:

- Für vorbereitete Schränke, Essen u.ä. sowie über Kochinseln
- Wahlweise Abluft- oder Umluftbetrieb, für Umluftbetrieb ist ein Erstausrüstungspaket (Sonderzubehör) erforderlich
- Gesamtanschlusswert: 240 W
- Abluftstutzen Ø 150 mm, 120 mm
- Geräuschwerte nach EN 60704-3 und EN 60704-2-13 bei Abluftbetrieb:
- Max. Normalstufe: 59 dB(A) re 1 pW (45 dB(A) re 20 µPa Schalldruck)
- Intensivstufe: 69 dB(A) re 1 pW (55 dB(A) re 20 µPa Schalldruck)

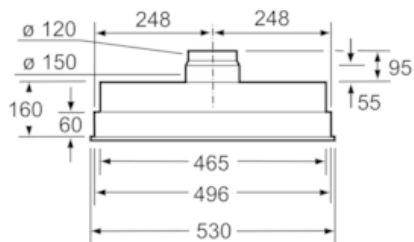
* Gemäß EU-Regulierung Nr. 65/2014

iQ300, Lüfterbaustein, 53 cm
LB55564

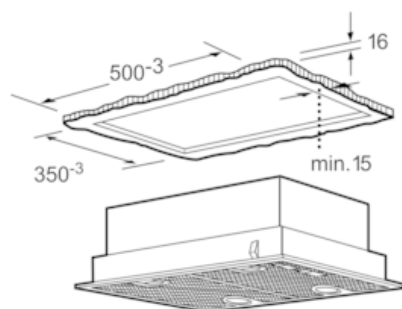
Maßzeichnungen



Maße in mm



Maße in mm



Maße in mm